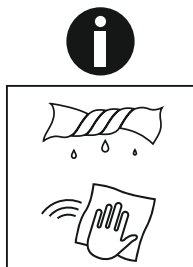


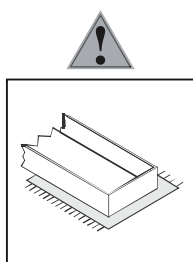
- Ⓓ Befolgen Sie stets die Anleitung des Herstellers!
- ⒸⒹ Please generally follow the manufacturers instructions!
- ⒻⒹ Suivez toujours les instructions du fabricant!
- ⓃⒹ Volg steeds de handleiding van de producent!
- ⒺⒹ Siga siempre las instrucciones del fabricante!
- ⓅⒹ Stale przestrzegaj instrukcji producenta!

- ⓇⒹ Всегда следуйте инструкции производителя!
- ⒹⒹ Seguire sempre le istruzioni del produttore!
- ⒹⒹ Mindig tartsa be a gyártó utasításait!
- Ⓟ Siga sempre as instruções do fabricante!
- ⒸⒹ Vždy dodržujte pokyny výrobce!



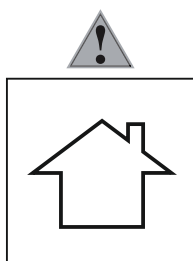
- Ⓓ Verwenden Sie zur Reinigung nur ein feuchtes Tuch!
- ⒸⒹ Please only clean with a damp cloth!
- ⒻⒹ N'utilisez qu'un chiffon humide pour le nettoyage!
- ⓃⒹ Gebruik voor de reiniging enkel een vochtige doek!
- ⒺⒹ Para limpiar utilice sólo un paño húmedo!
- ⓅⒹ Do czyszczenia używaj wilgotnej szmatki!

- ⓇⒹ Для очистки используйте только влажную ткань!
- ⒹⒹ Per la pulizia, utilizzare solo un panno umido!
- ⒹⒹ A tisztításhoz elegendő egy nedves kendő használata!
- Ⓟ Para a limpeza use apenas um pano húmido!
- ⒸⒹ Pro čištění používejte pouze vlhký hadřík!



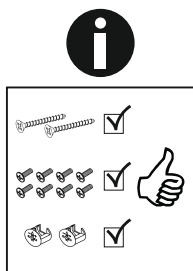
- Ⓓ Bauen Sie das Produkt auf einer Unterlage auf!
- ⒸⒹ Please mount the product on a bottom support!
- ⒻⒹ Montez le produit sur une base!
- ⓃⒹ Monteer het product op een basis!
- ⒺⒹ Monte el producto sobre una base!
- ⓅⒹ Rozkładaj produkt na podkładce!

- ⓇⒹ Собирайте изделие на подстилке!
- ⒹⒹ Montare il prodotto su un supporto!
- ⒹⒹ Az összeszereléskor helyezzen a termék alá megfelelő alátétet!
- Ⓟ Monte o produto numa superfície plana!
- ⒸⒹ Výrobek smontujte na pevném podkladu!



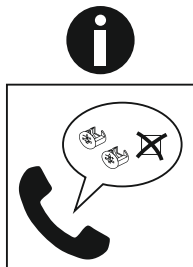
- Ⓓ Verwenden Sie das Produkt nur in Innenräumen!
- ⒸⒹ Please exclusively use the product indoors!
- ⒻⒹ N'utilisez le produit qu'à l'intérieur!
- ⓃⒹ Gebruik het product enkel binnenshuis!
- ⒺⒹ Utilice el producto sólo en interiores!
- ⓅⒹ Używaj produkt tylko w pomieszczeniach wewnętrznych!

- ⓇⒹ Используйте изделие только во внутренних помещениях!
- ⒹⒹ Utilizzare il prodotto solo in ambienti interni!
- ⒹⒹ A termék csak bel terekben használható!
- Ⓟ Use o produto apenas no interior!
- ⒸⒹ Používejte výrobek pouze uvnitř!



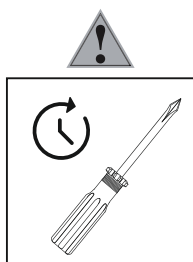
- Ⓓ Legen Sie die Beschläge zusammen und prüfen Sie die Vollständigkeit!
- ⒸⒹ Please join the fittings and verify their completeness!
- ⒻⒹ Pliez les raccords ensemble et vérifiez qu'ils sont complets!
- ⓃⒹ Leg de onderdelen samen en controleer de volledigheid!
- ⒺⒹ Junte los accesorios y compruebe que están todos!
- ⓅⒹ Rozłóż poszczególne części i sprawdź kompletność!

- ⓇⒹ Положите фурнитуру в одно место и проверьте комплектность!
- ⒹⒹ Mettere insieme le garnizioni e verificarne la completezza!
- ⒹⒹ Állítsa össze a sarokvasakat, és ellenőrizze, hogy épek-e!
- Ⓟ Coloque os encaixes juntos e verifique se estão completos!
- ⒸⒹ Složte armatury a zkontrolujte úplnost!



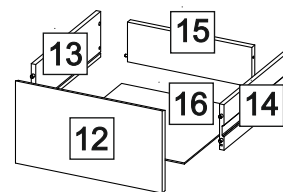
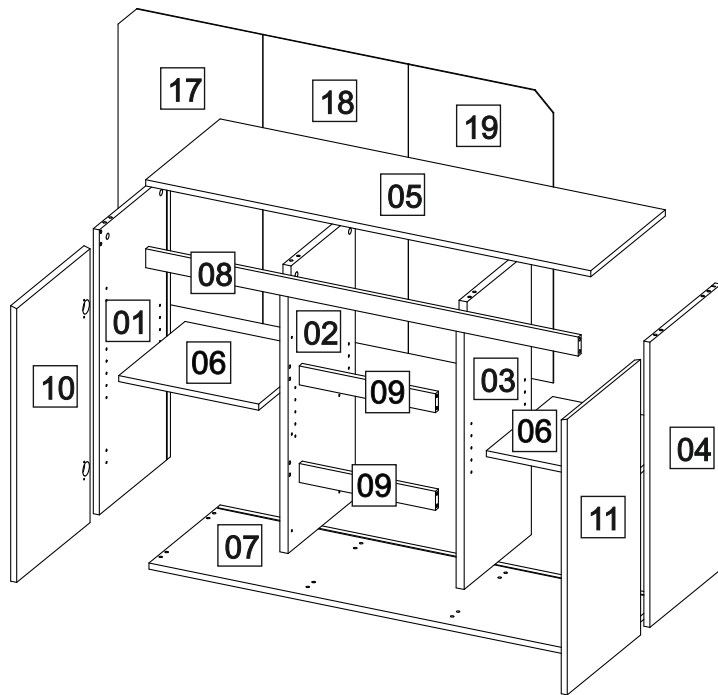
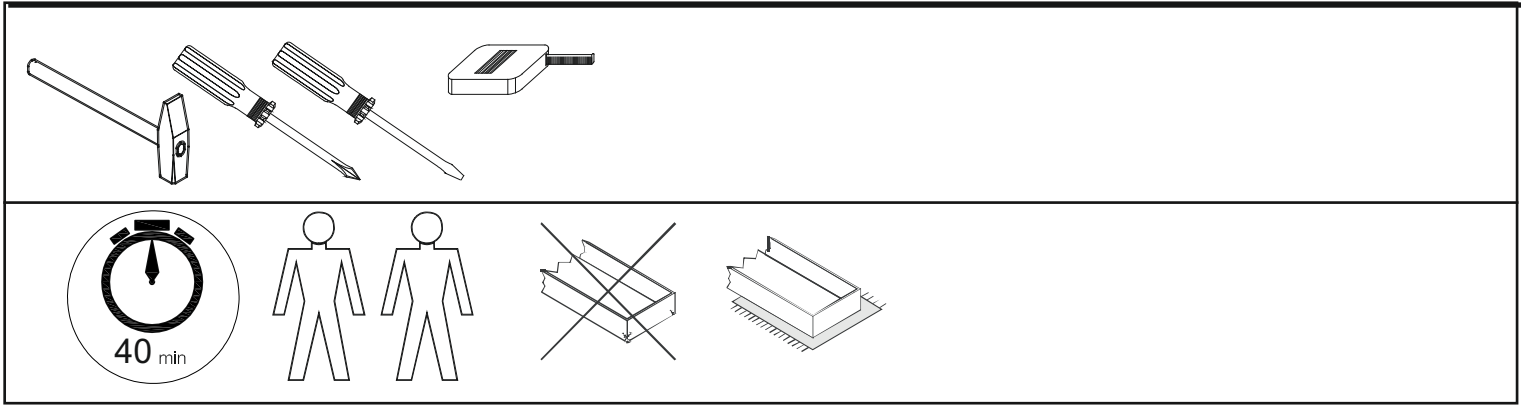
- Ⓓ Bei fehlenden Teilen kontaktieren Sie den Hersteller!
- ⒸⒹ If parts are missing, please turn to the manufacturer!
- ⒻⒹ En cas de pièces manquantes, veuillez contacter le fabricant!
- ⓃⒹ Contacteer de fabrikant als er onderdelen ontbreken!
- ⒺⒹ En el caso de que falten piezas, póngase en contacto con el fabricante!
- ⓅⒹ W razie braku części skontaktuj się z producentem!

- ⓇⒹ При отсутствии каких-либо частей обратитесь к производителю!
- ⒹⒹ In caso di pezzi mancanti, contattare il produttore!
- ⒹⒹ Ha hiányozna valamelyik elem, lépjen kapcsolatba a gyártóval!
- Ⓟ Em caso de peças em falta, entre em contato com o fabricante!
- ⒸⒹ Pro chybějící díly kontaktujte prodejce!

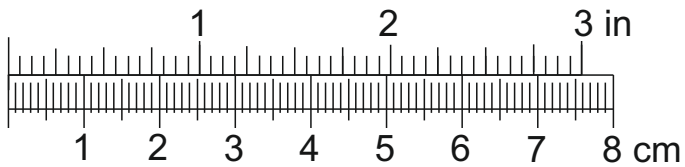


- Ⓓ Ziehen Sie die Schrauben nach einiger Zeit des Gebrauchs erneut fest!
- ⒸⒹ Please re-tighten the screws after having used the product for a while!
- ⒻⒹ Resserrer les vis après un certain temps d'utilisation!
- ⓃⒹ Draai de schroeven na een zekere gebruikstijd opnieuw vast!
- ⒺⒹ Asegure de nuevo los tornillos tras usarlo durante un tiempo!
- ⓅⒹ Po pewnym czasie użytkowania ponownie dokręć śruby!

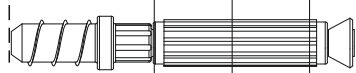
- ⓇⒹ Спустя некоторое время использования подкрутите гайки!
- ⒹⒹ Stringere nuovamente le viti dopo un certo periodo di utilizzo!
- ⒹⒹ A használat során némi idő elteltével húzza meg újra a csavarokat!
- Ⓟ Reaperte os parafusos após algum tempo de uso!
- ⒸⒹ Po určité době používání rouby znovu utáhněte!


3x

karton 1	1x 01; 1x 02; 1x 03; 1x 04; 2x 06; 2x 09; 1x 10; 1x 11; 3x 13; 3x 14
karton 2	1x 05; 1x 07; 1x 08; 3x 12; 3x 15; 3x 16; 1x 17; 1x 18; 1x 19



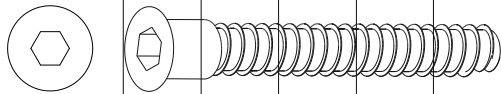
karton 1	✓
karton 2	



Cx 8



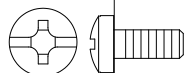
Ax 28



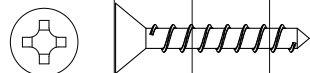
Ex 14



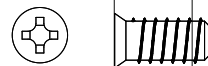
Fx 6



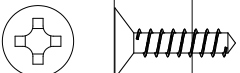
Ix 6



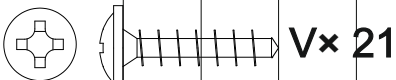
Jx 12



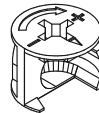
Kx 12



Nx 10



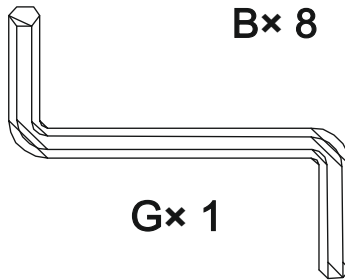
Vx 21



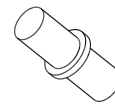
Bx 8



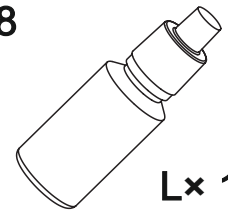
Dx 4



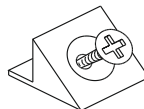
Gx 1



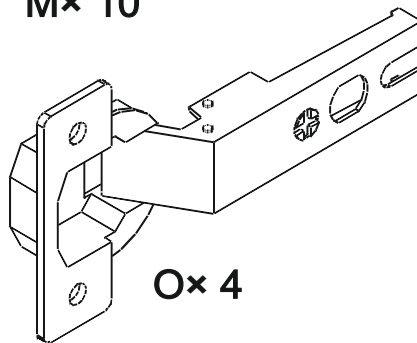
Hx 8



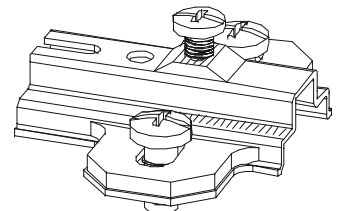
Lx 1



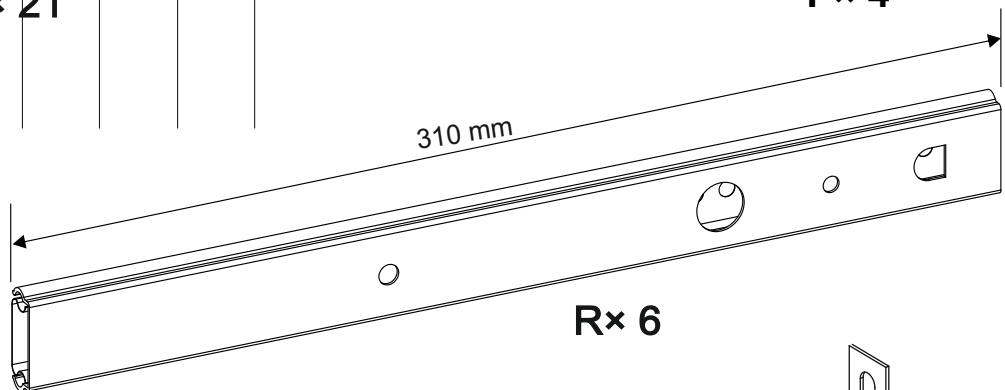
Mx 10



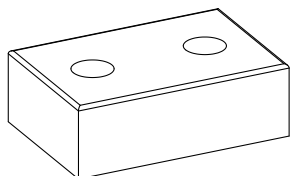
Ox 4



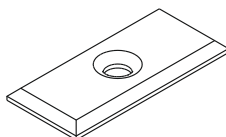
Px 4



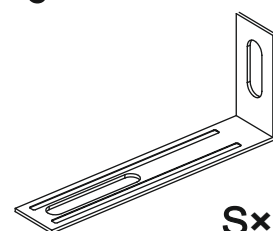
Rx 6



Tx 6

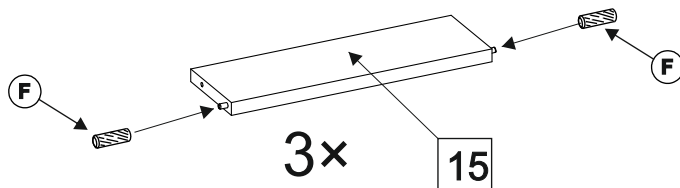
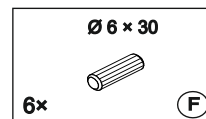


Ux 12

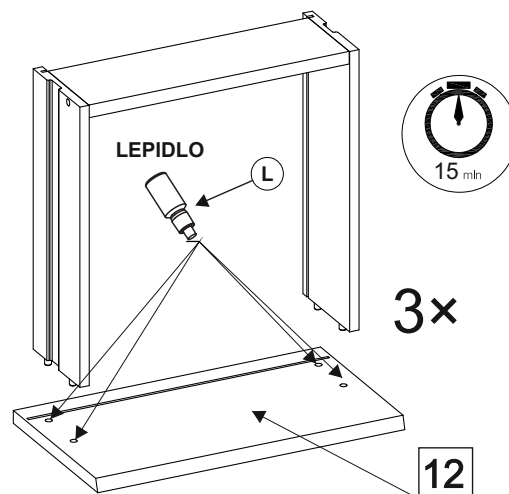
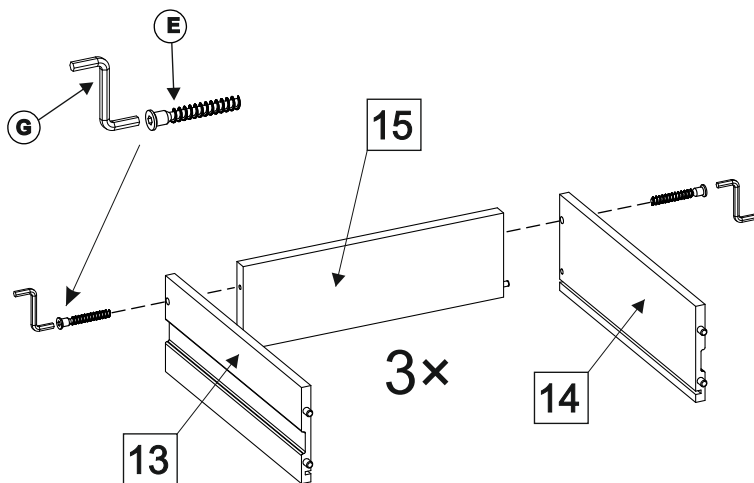
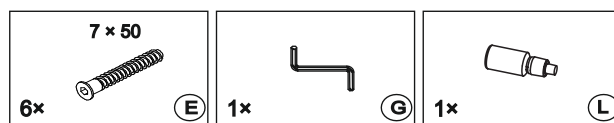


Sx 2

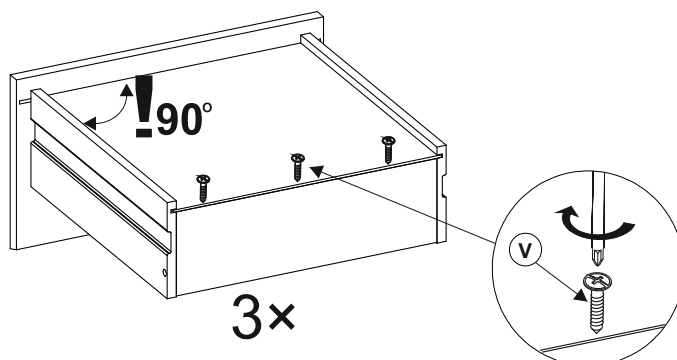
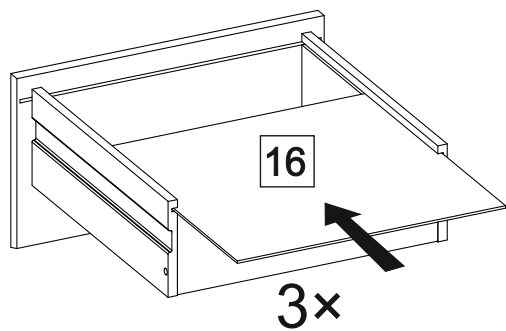
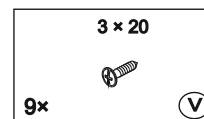
A



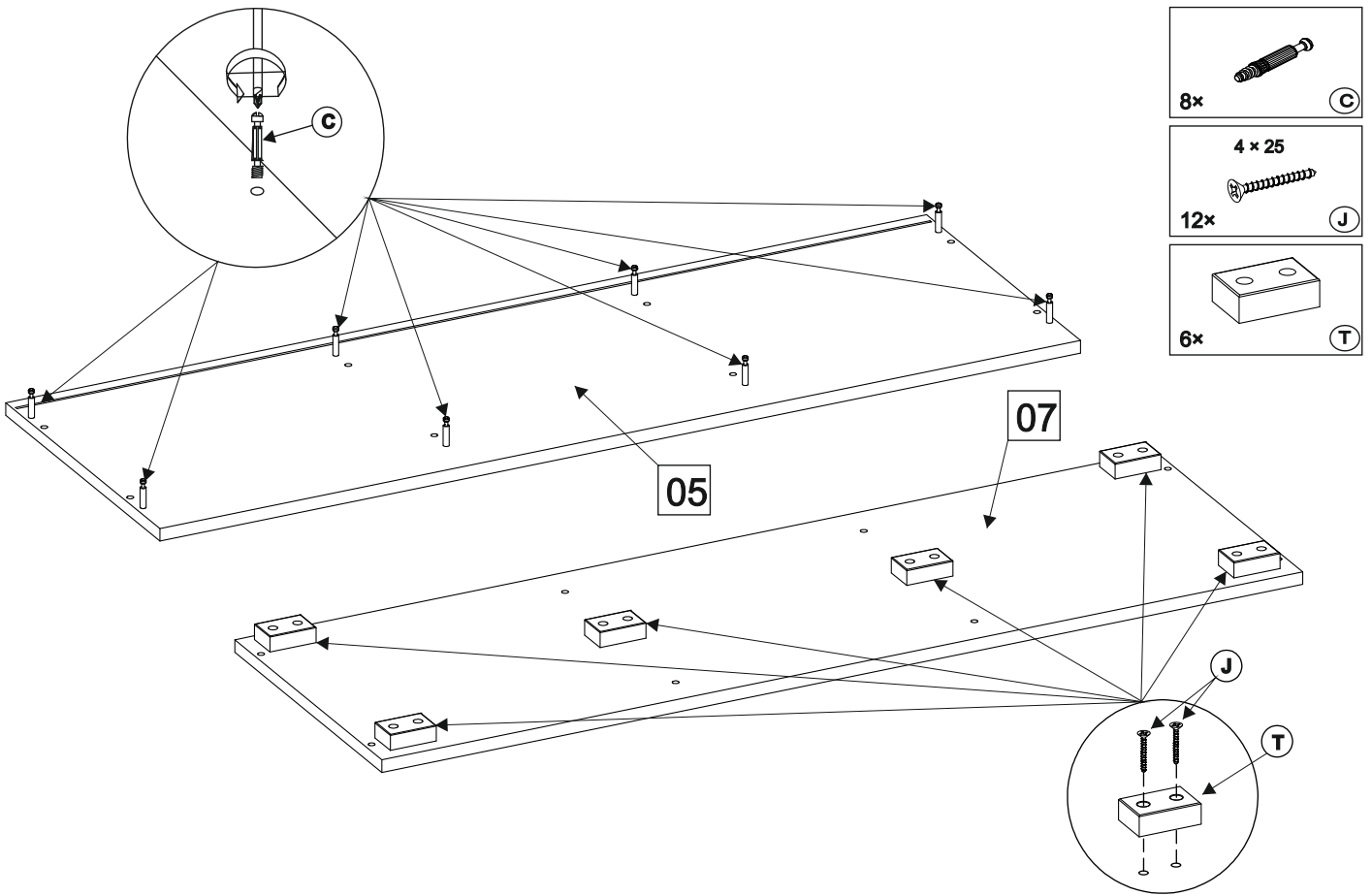
B



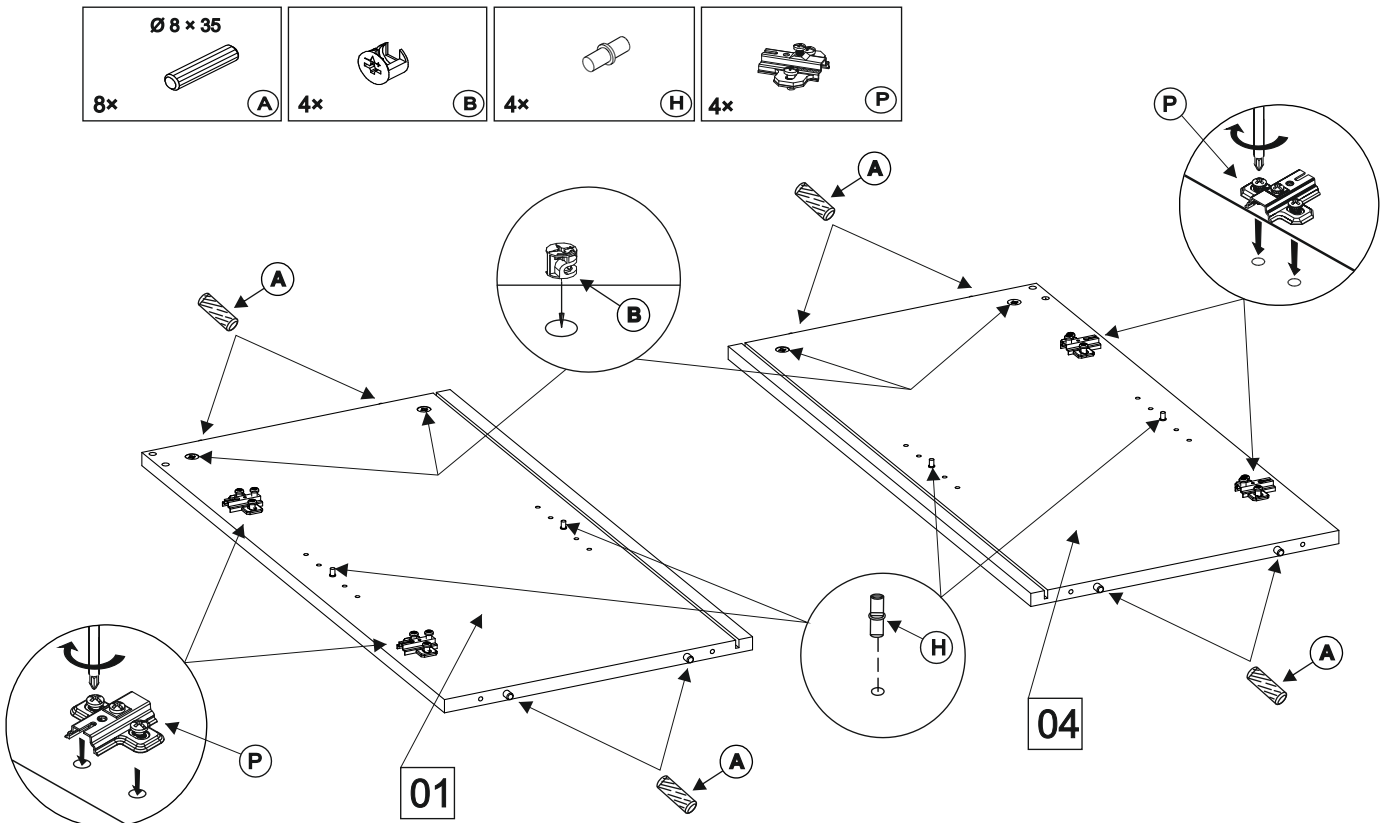
C



D

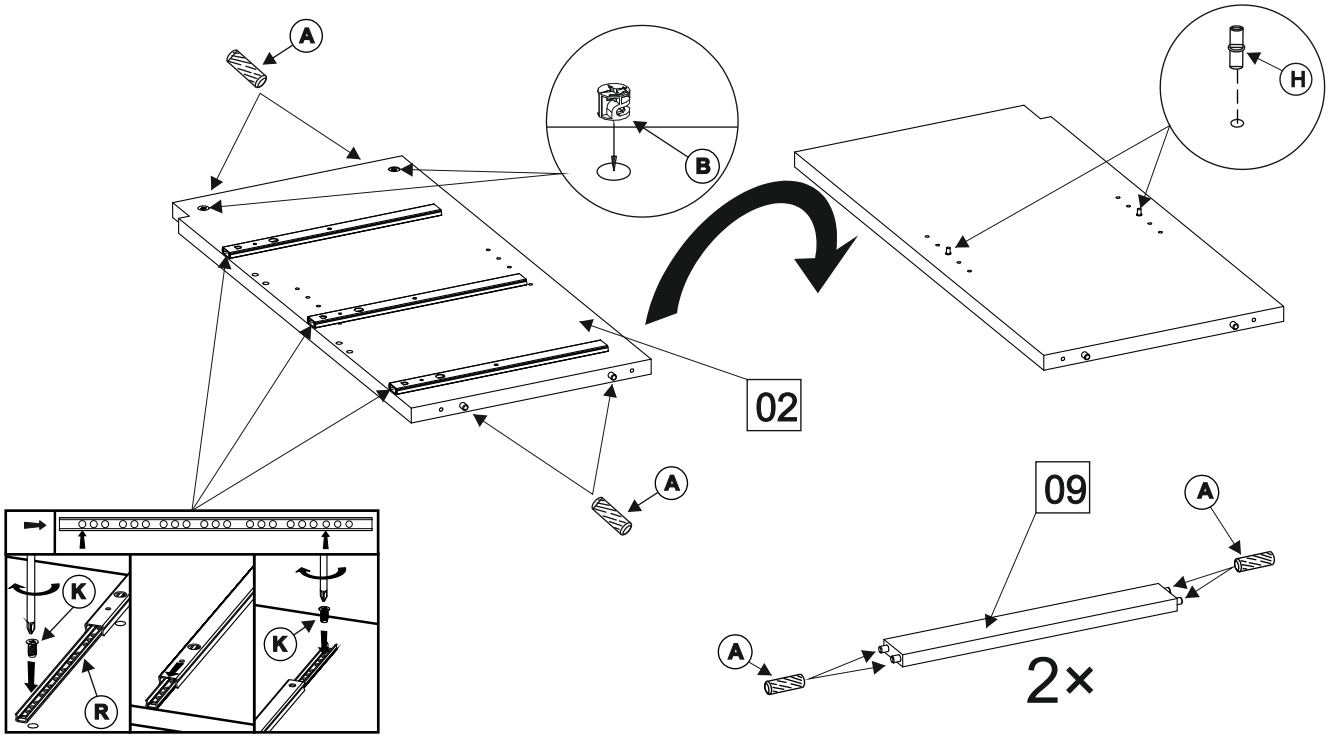


E



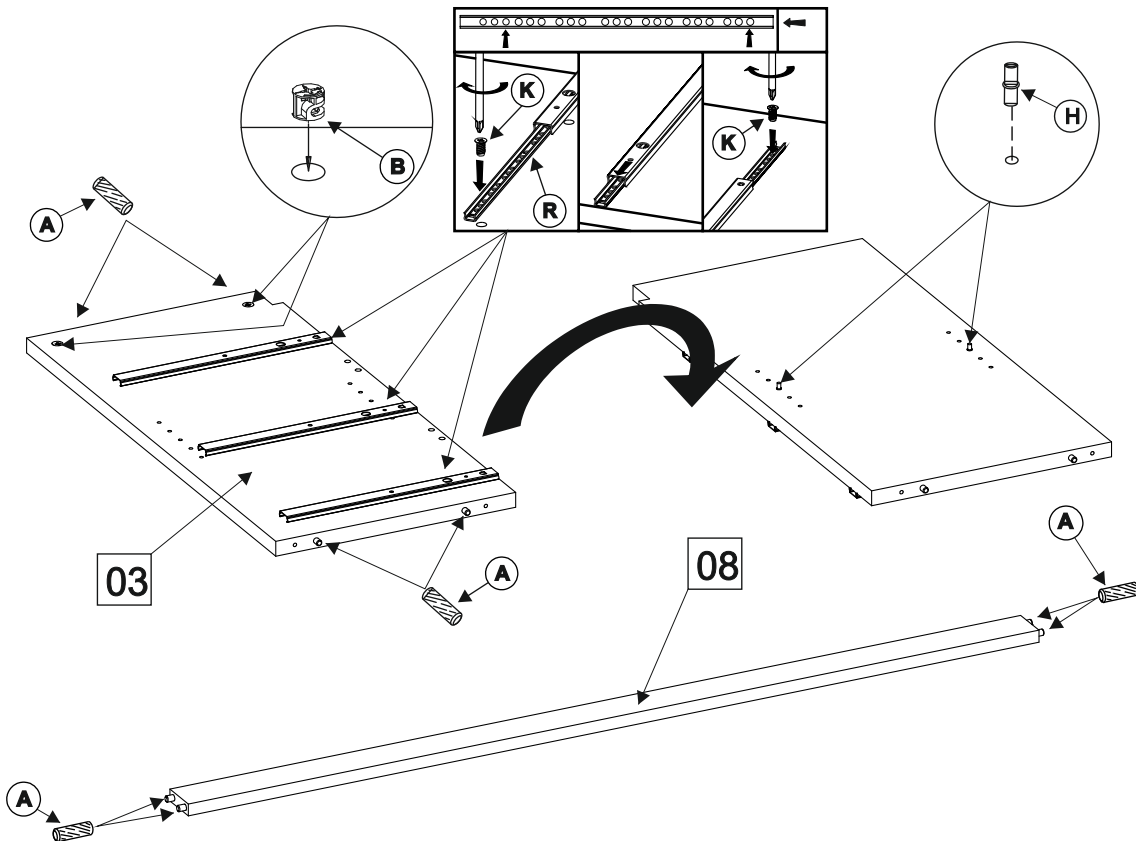
F

$\varnothing 8 \times 35$ 12x (A)	 2x (B)	 2x (H)	$6,3 \times 13$ 6x (K)	 3x (R)
--	------------	------------	-------------------------------	------------

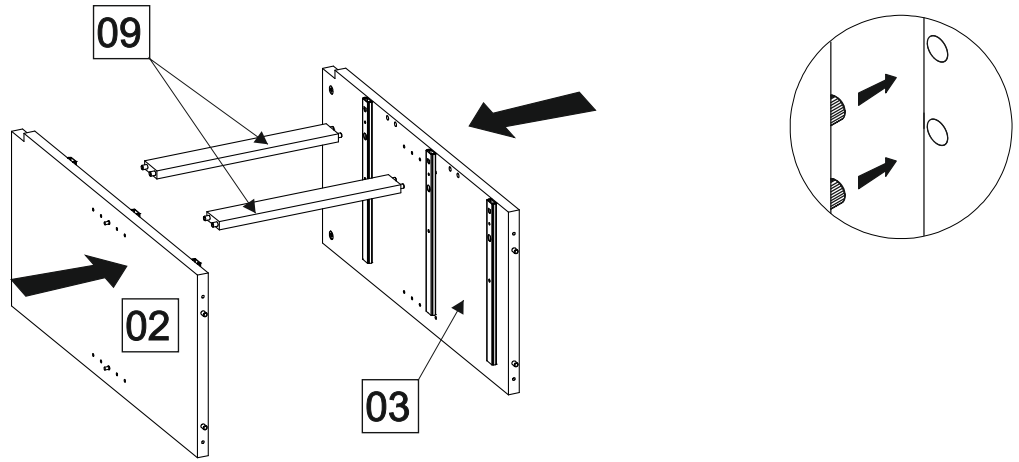


G

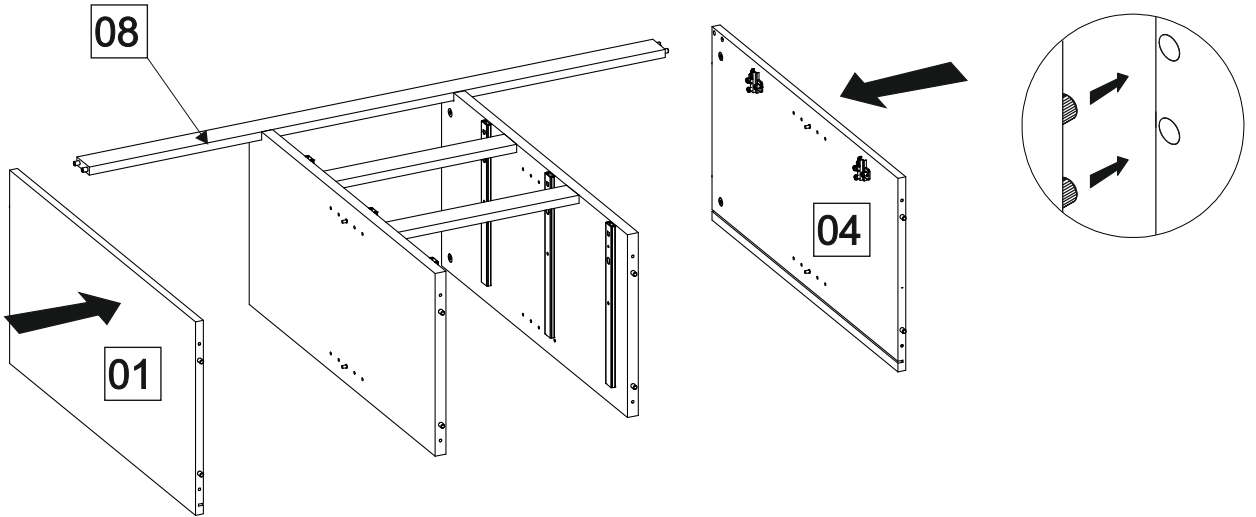
$\varnothing 8 \times 35$ 8x (A)
 2x (B)
 2x (H)
$6,3 \times 13$ 6x (K)
 3x (R)



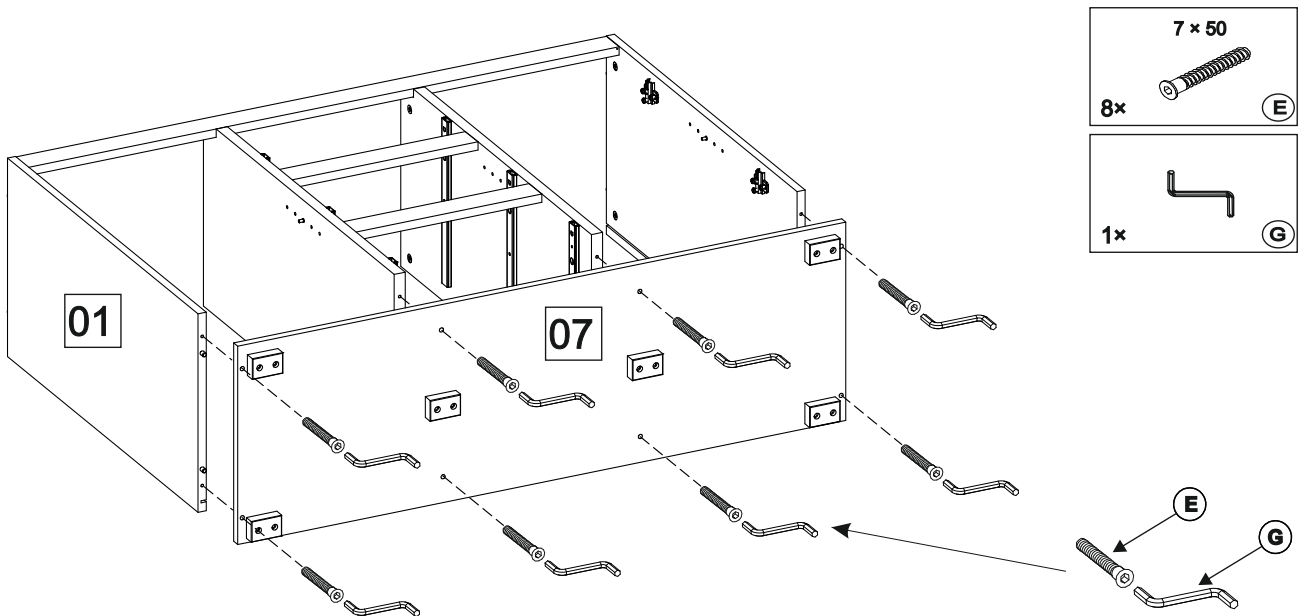
H



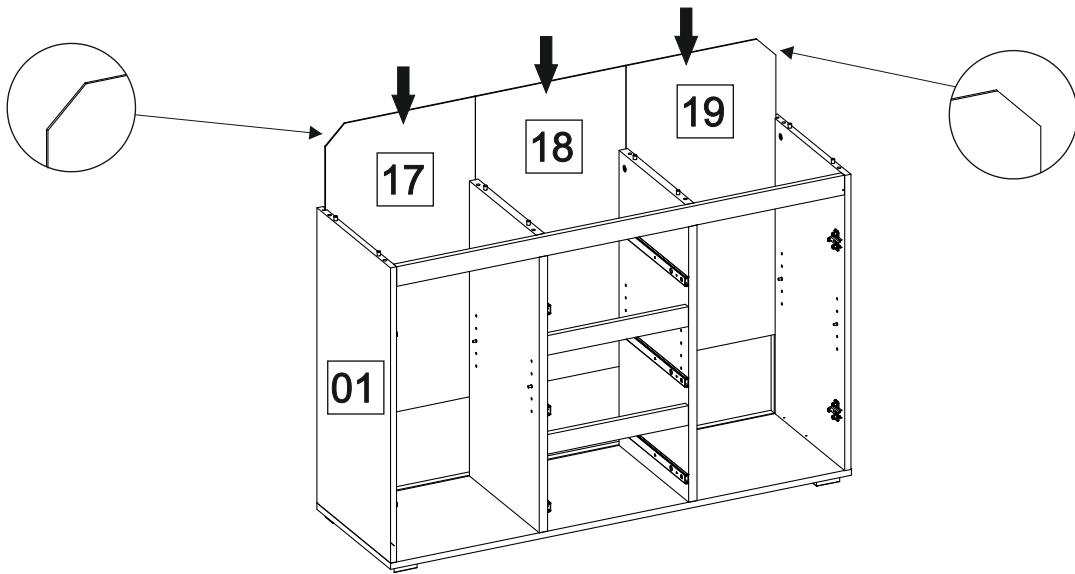
I



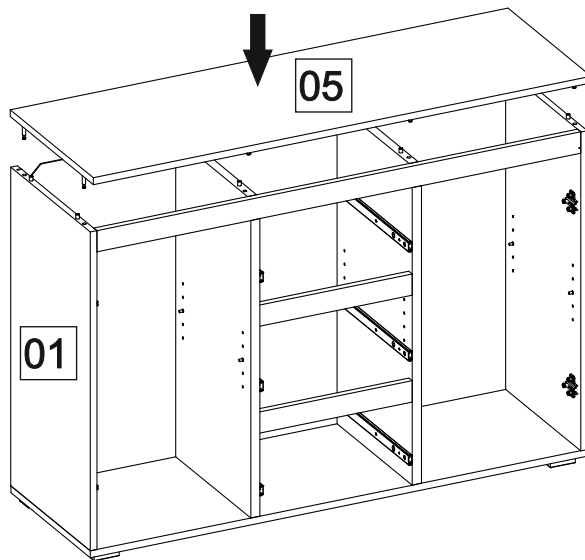
J



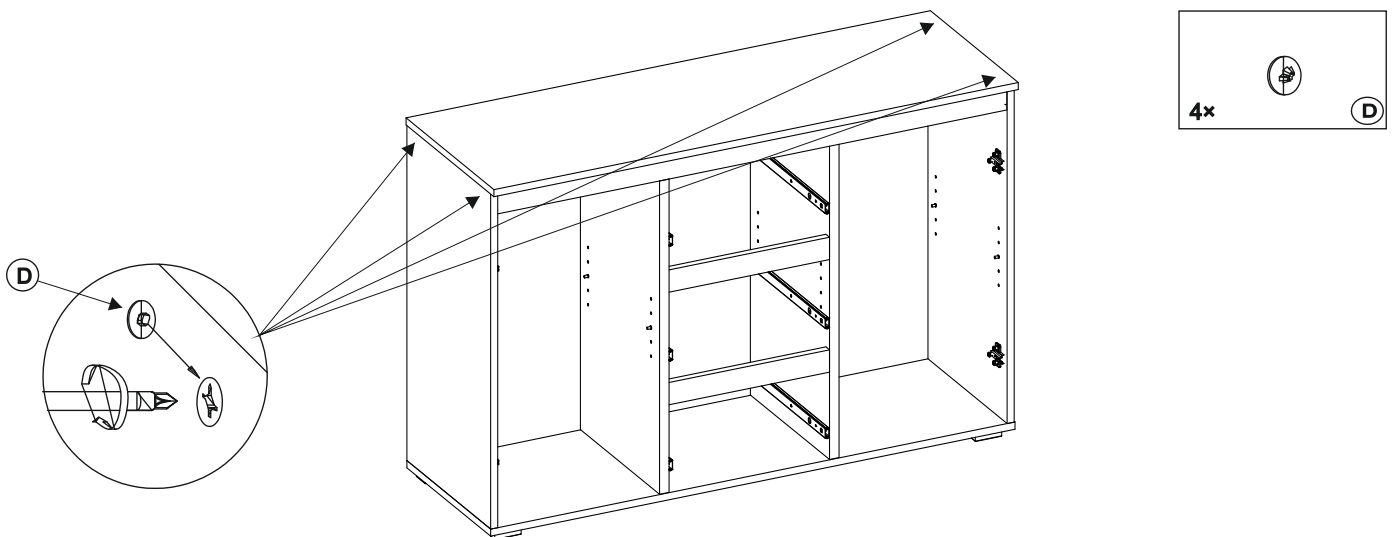
K



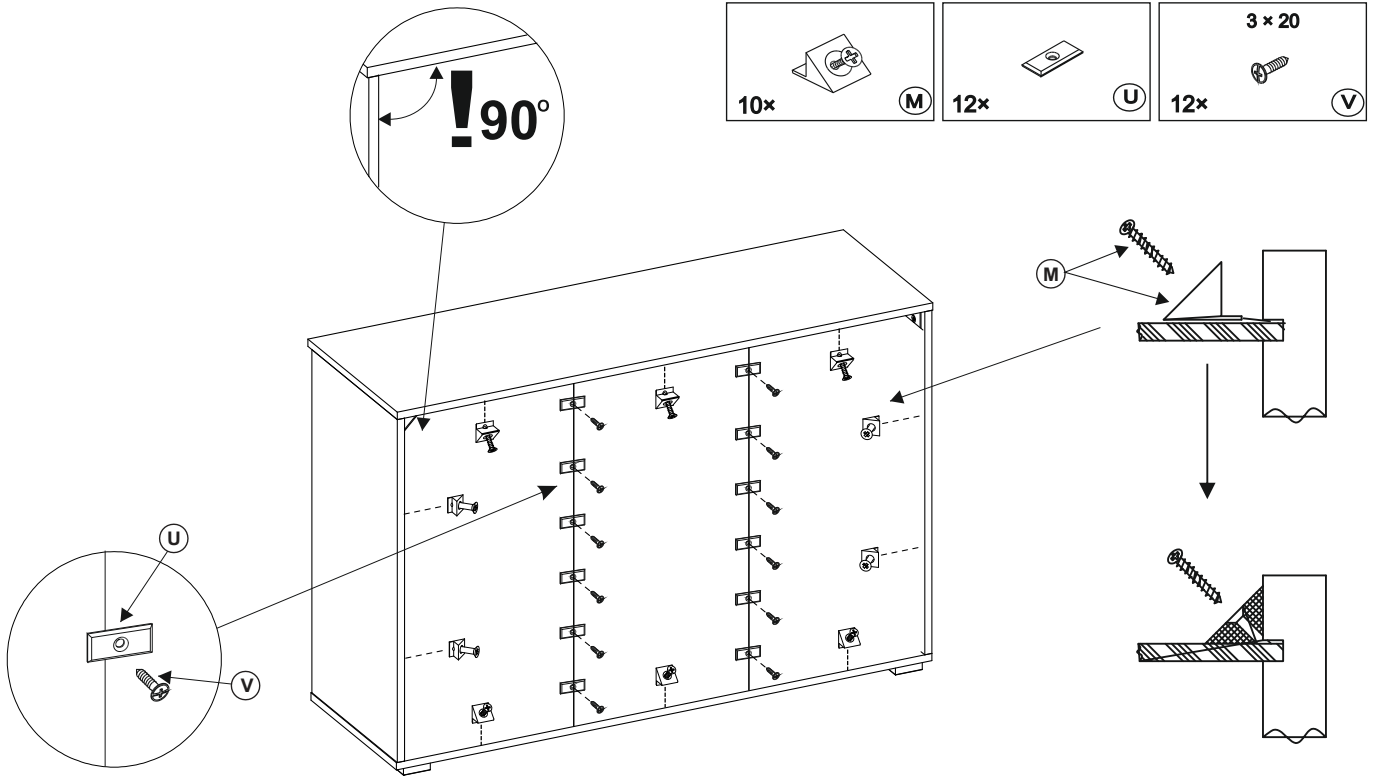
L



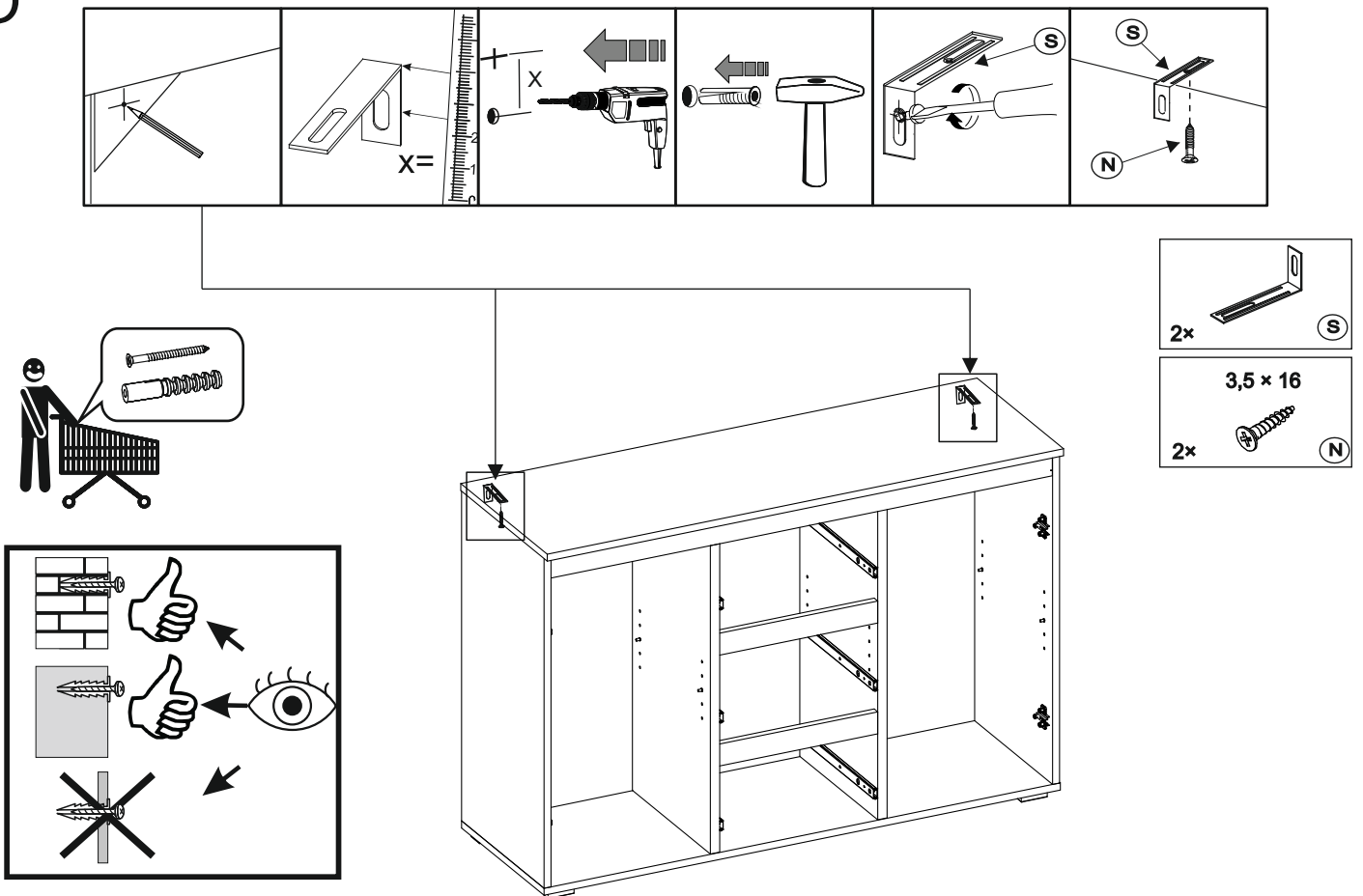
M



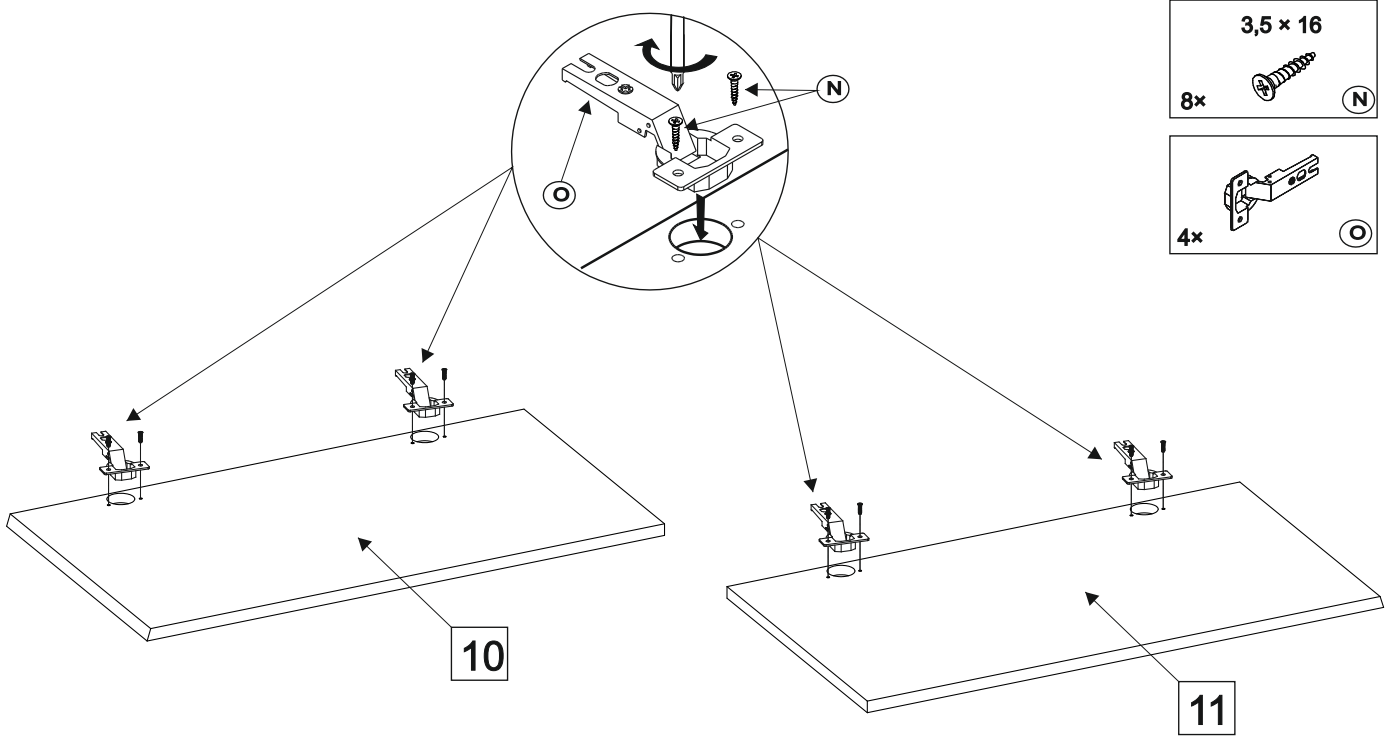
N



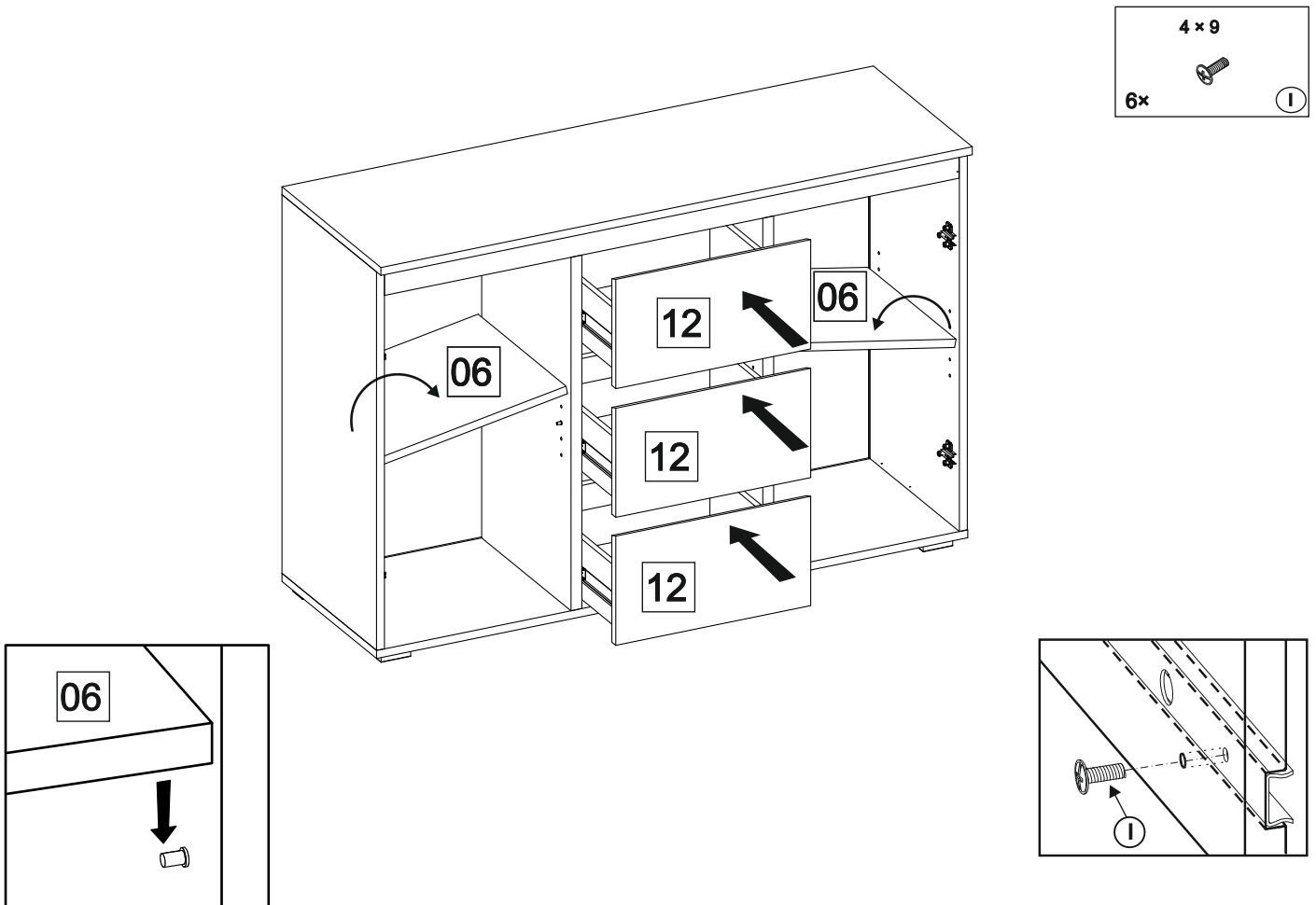
O



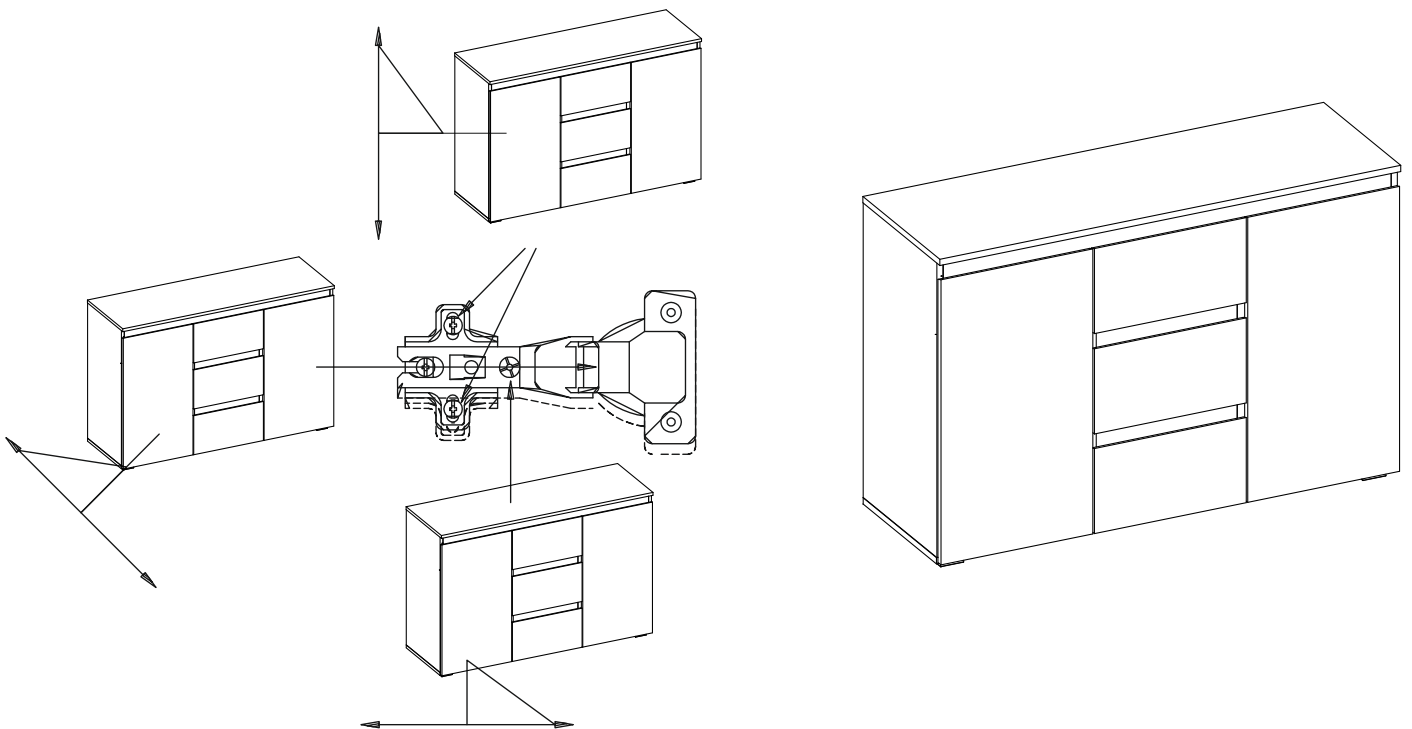
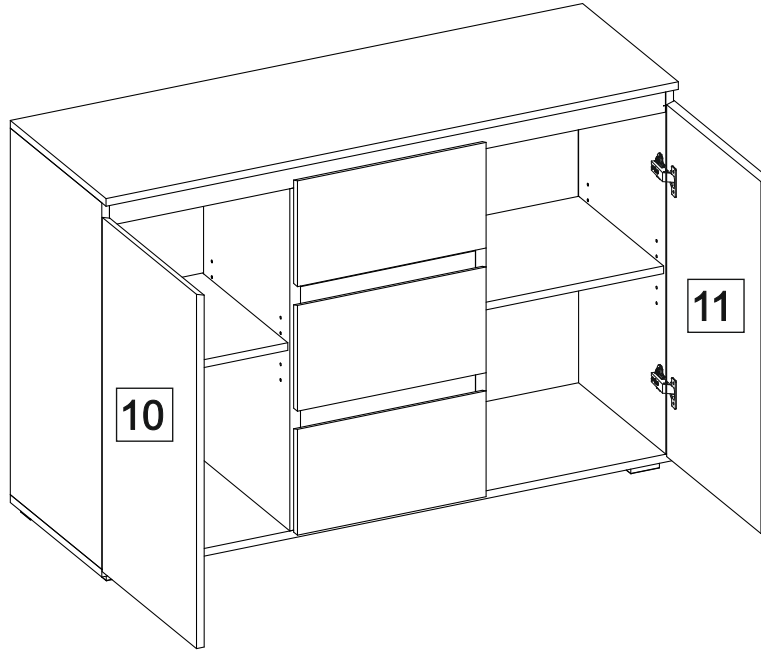
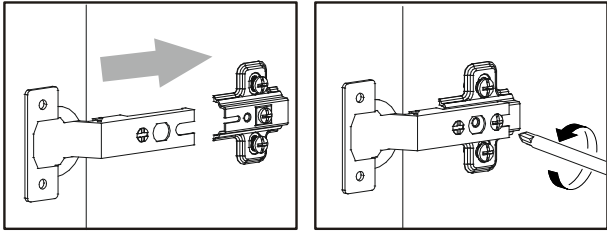
P



R



S





- (D) Das Möbel muss an der Wand befestigt werden!
- (GB) Please ensure to mount the furniture to the wall!
- (FR) Les meubles doivent être fixés au mur!
- (NL) Het meubel moet aan de wand worden vastgemaakt!
- (ES) El mueble se tiene que fijar a la pared!
- (PL) Mebel należy przymocować do ściany!

- (RU) Мебель должна крепиться к стене!
- (IT) Il mobile deve essere fissato alla parete!
- (HU) A bútor a falon rögzítendő!
- (P) O móvel tem que ser fixado na parede!
- (CZ) Nábytek musí být připevněn ke stěně!



- (D) Informieren Sie sich vor der Wandmontage über das geeignete Montagematerial!
- (GB) Please get informed on suitable assembly materials before commencing the wall-mounting!
- (FR) Renseignez-vous sur le matériel de montage approprié avant le montage mural!
- (NL) Informeer u voor de wandmontage over het geschikte montagematerieel!
- (ES) Infórmese antes del montaje en la pared del material apropiado de montaje!
- (PL) Przed montażem na ścianie upewnij się, jaki jest potrzebny właściwy materiał montażowy!

- (RU) Перед тем, как крепить мебель к стене, получите информацию о подходящем крепежном материале!
- (IT) Prima del fissaggio alla parete, informarsi sul materiale di montaggio adatto!
- (HU) A falra szerelés előtt tájékozódjon, hogy ehhez milyen szerelőanyagok szükségesek!
- (P) Antes da montagem na parede, informe-se sobre o material de montagem adequado!
- (CZ) Informujte se o vhodném montážním materiálu před montáží na stěnu!



- (D) Beschaffen Sie sich das angemessene Material zur Wandbefestigung!
- (GB) Please obtain suitable wall-mounting materials!
- (FR) Procurez-vous le matériel approprié pour le montage mural!
- (NL) Verschaf u het adequate materieel voor de wandbevestiging!
- (ES) Procúrese el material adecuado para la fijación a la pared!
- (PL) Zakup odpowiedni materiał do przymocowania na ścianie!

- (RU) Приобретите соответствующий материал для крепления к стене!
- (IT) Procurarsi il materiale opportuno per il fissaggio alla parete!
- (HU) Szerezze be a falra szereléshez szükséges, megfelelő anyagokat!
- (P) Obtenha o material adequado para a montagem na parede!
- (CZ) Opatřte si vhodný materiál pro montáž na stěnu!



- (D) Lassen Sie die Wandbefestigung von einer fachkundigen Person vornehmen!
- (GB) Ensure all wall-mounting is carried out by competent personnel!
- (FR) Faites effectuer le montage mural par une personne compétente!
- (NL) Laat de wandbevestiging door een professional uitvoeren!
- (ES) Deje que la fijación a la pared la haga un profesional!
- (PL) Zleć przymocowanie do ściany odpowiednio doświadczonej osobie!

- (RU) Поручите выполнение работ по креплению к стене специалисту!
- (IT) Far effettuare il fissaggio alla parete ad un esperto!
- (HU) A bútor falra rögzítését végeztesse ehhez értő személlyel!
- (P) A montagem na parede deve ser executada por uma pessoa competente!
- (CZ) Montáž na stěnu nechte provést odborně způsobilou osobou!

