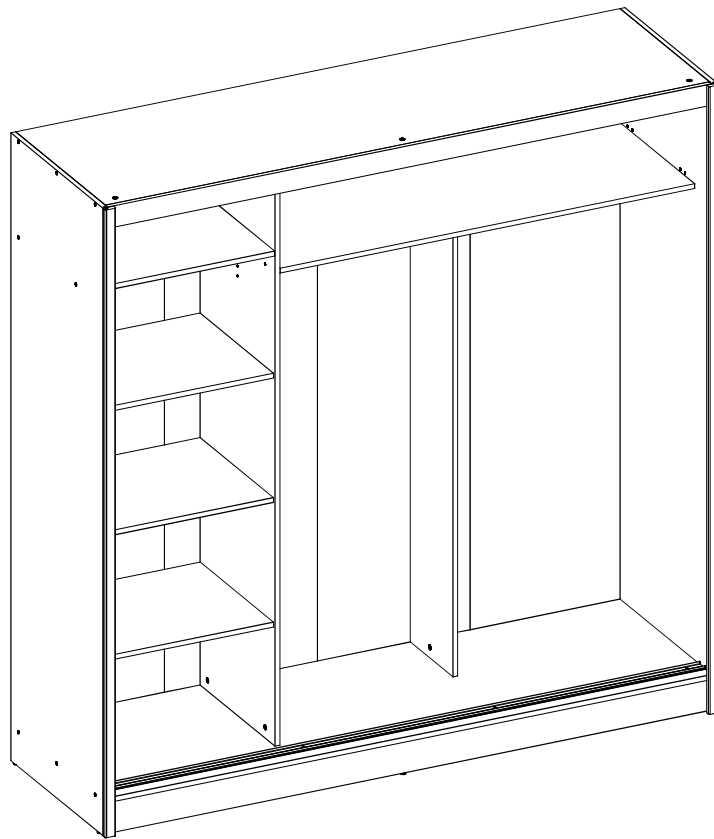


ARIS

Pozorně si přečtěte tento návod k montáži a pečlivě dodržujte pokyny v něm uvedené!



(D) Montageanleitung

(NL) Handleiding voor de montage

(TR) Montaj talimati

(FR) Instructions de montage

(CZ) Montážní návod

(HU) Összeszerelési útmutató

(GB) Assembly instruction

(PL) Instrukcja montażu


(RU) Инструкция по монтажу

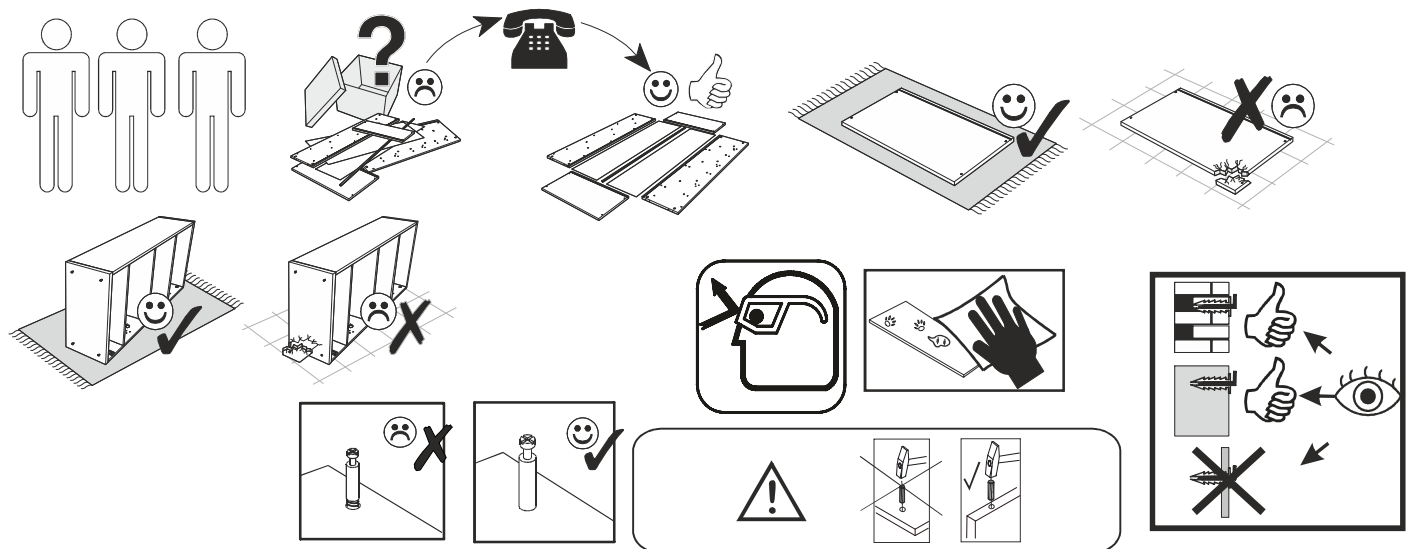
(IT) Istruzioni di montaggio

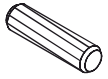

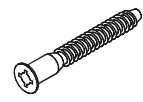
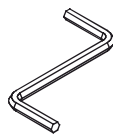



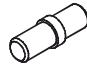
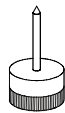
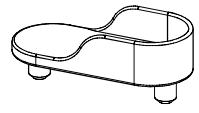

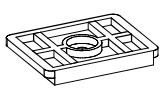
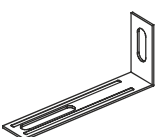
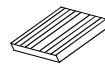

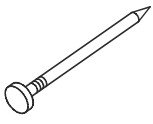
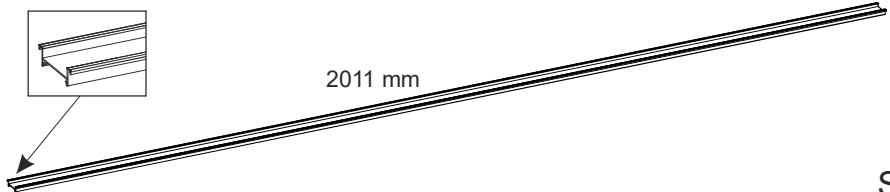
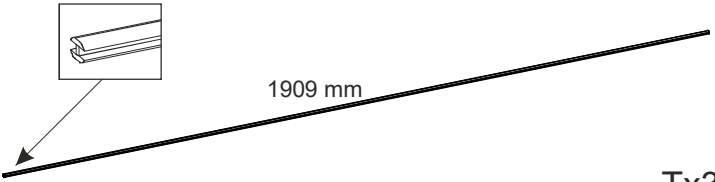

(RO) Instrucțiuni de asamblare

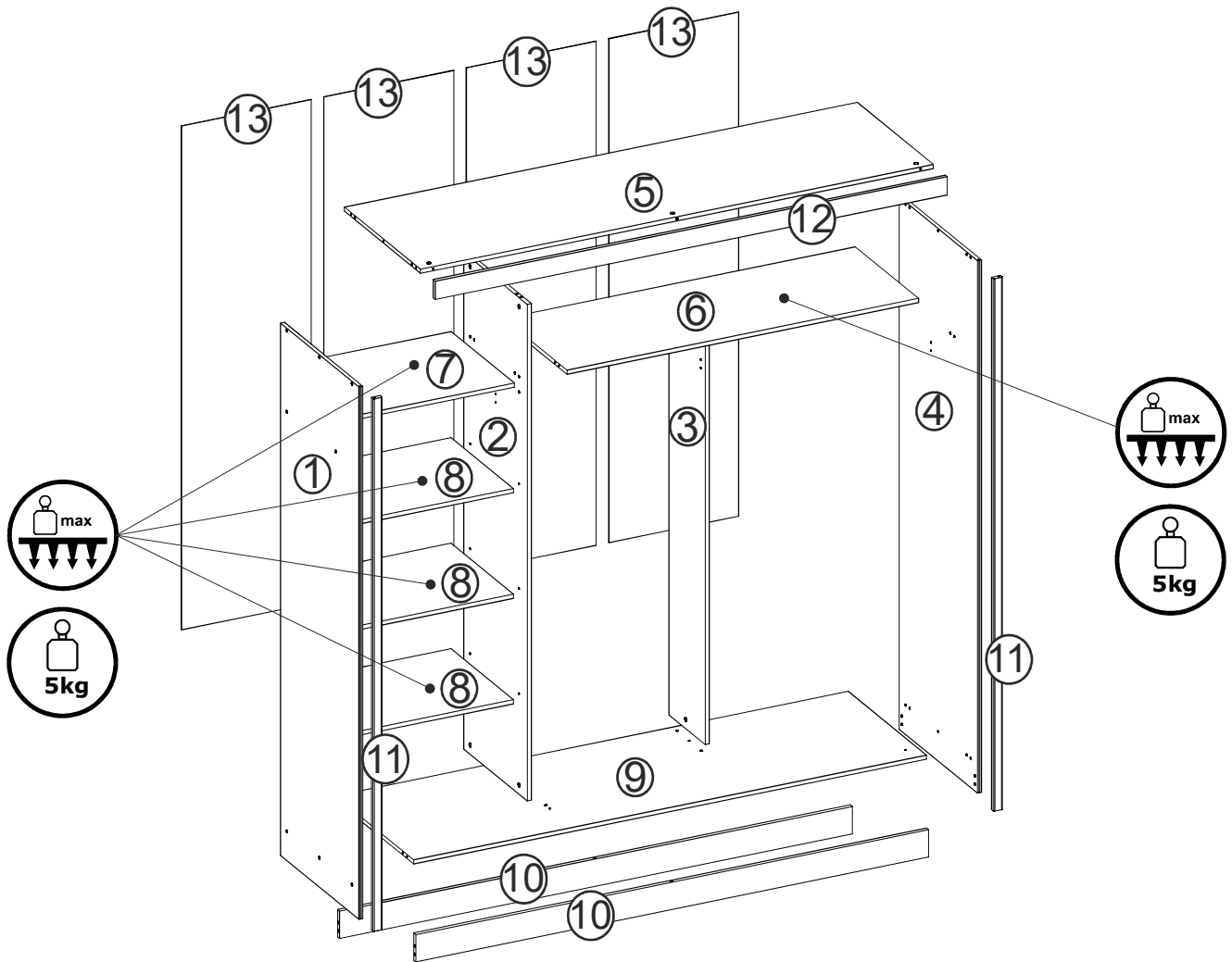
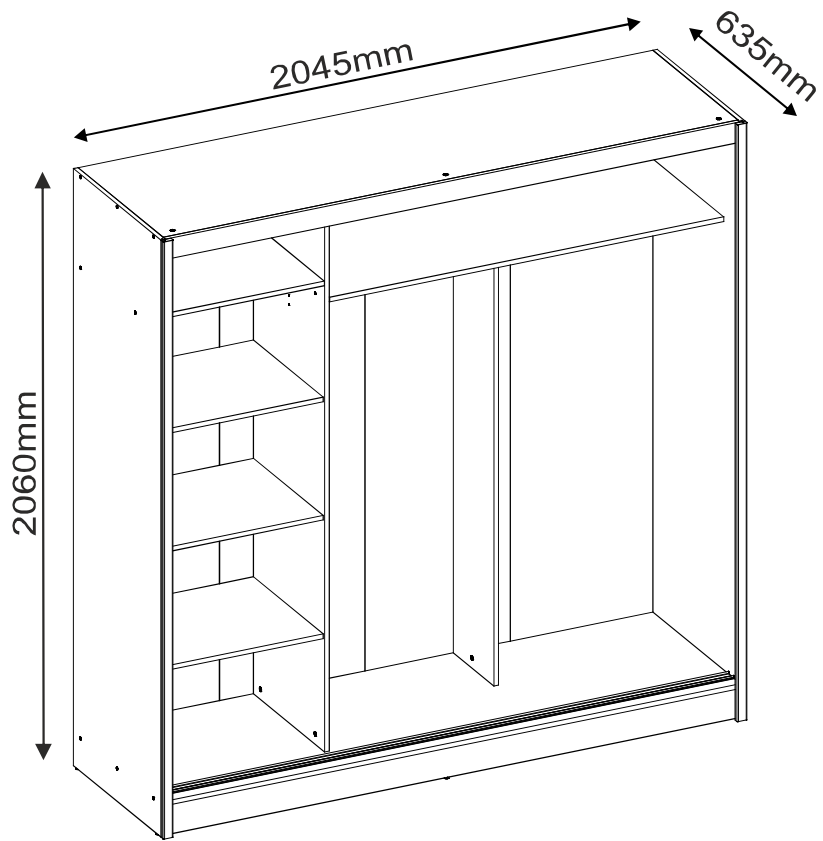
(SK) Montážny návod



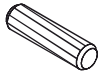
 Achtung • Opgelet • Uwaga • Dikkat • Внимание • Attention • Upozornění • Figyelem • Attenzione • Atenție	
D	Überschreiten Sie angegebenen Maximalbelastungen nicht. Andernfalls kann das Möbelstück beschädigt oder zerstört werden.
GB	Do not exceed the maximum loads specified. Otherwise, the furniture may sustain damage or be irreparably damaged.
NL	Overschrijd de aangegeven maximale belastingen niet. Anders kan het meubelstuk worden beschadigd of vernield.
PL	Nie wolno przekraczać podanych maksymalnych wartości obciążenia. W przeciwnym razie mebel może zostać uszkodzony lub zniszczony.
TR	Belirtilen azami yük değerini aşmayınız, aksi takdirde mobilya parçası zarar görebilir veya kullanılamaz hale gelebilir.
RU	Не допускается превышение указанных максимальных нагрузок. В противном случае возможно повреждение или разрушение мебели.
FR	Ne dépassez pas les charges maximum indiquées. Sinon, le meuble peut être endommagé ou détruit.
CZ	Nepřekračujte uvedené maximální zatížení. V opačném případě může dojít k poškození nebo zničení nábytku.
HU	Tartsa be az engedélyezett maximális terhelhetőséget/teljesítményt. Különben a bútor és annak alkatrészei megsérülhetnek, tönkre mehetnek.
IT	Non superare il carico massimo indicato. Altrimenti il mobile rischia di rovinarsi o frantumarsi.
RO	Nu depășiți solicitările maxime specificate. Altfel puteți să deteriorați sau să distrugeți piesa de mobilier.
SK	Neprekročte uvedené maximálne zaťaženia. V opačnom prípade sa môže nábytok poškodiť alebo zničiť.
D	Die Befestigung des Möbelstückes an der Wand muss von einer fachkundigen Person vorgenommen werden, da für die Montage an die Wand angepasste Dübel erforderlich sind.
GB	A qualified professional is required when mounting furniture to the wall since dowels corresponding to the wall are required for this.
NL	Een vakkundige persoon dient het meubelstuk aan de muur te bevestigen; voor de montage aan de muur zijn immers aangepaste pluggen vereist.
PL	Mocowanie mebla do ściany mogą przeprowadzić wyłącznie wykwalifikowane osoby, z uwagi na zastosowanie odpowiednio dopasowanych kołków do rodzaju ściany.
TR	Mobilya parçasının duvara sabitlenmesi, duvar montajı için özel uyarlanmış dübeller gerektirdiğinden bu iş sadece bu konuda uzman bir kişi tarafından gerçekleştirilmelidir.
RU	Поскольку для монтажа на стене необходимо использовать специальные дюбели, мебель должна быть закреплена на стене квалифицированным персоналом.
FR	La fixation du meuble contre le mur doit être effectuée par une personne compétente car, pour le montage mural, il faut utiliser des chevilles adaptées.
CZ	Montáž nábytku na stěnu musí provést odborník, protože k montáži na stěnu jsou zapotřebí příslušné hmoždinky.
HU	A bútorelemek falra rögzítését szakembernek kell végeznie, mert a rögzítéshez megfelelő tiplit kell használni.
IT	Il fissaggio del mobile alla parete deve essere eseguito da persone esperte, dato che occorrono tasselli adeguati.
RO	Fixarea la perete a piesei de mobilier se realizează numai de către personal competent, deoarece montajul de perete necesită dibluri adecvate.
SK	Upevnenie nábytku na stenu musí vykonať odborník, nakoľko sú pre montáž na stenu potrebné vhodné hmoždinky.



 $\varnothing 8 \times 35$ mm Ax34	 Bx20	 $\varnothing 7 \times 50$ mm Cx20	 Dx1	 15x13 mm Ex9
 43 mm Fx9	$\varnothing 20$ mm  Gx6	 Ix12	 Jx8	 Kx4
 $\varnothing 3,5 \times 13$ mm Lx4	 Mx8	 Nx2	 Ox12	 676 mm Px2
 Rx100	 2011 mm Sx2			
 1909 mm Tx3		 $\varnothing 3,5 \times 16$ mm Ux10		



1



Ax10



Ix6



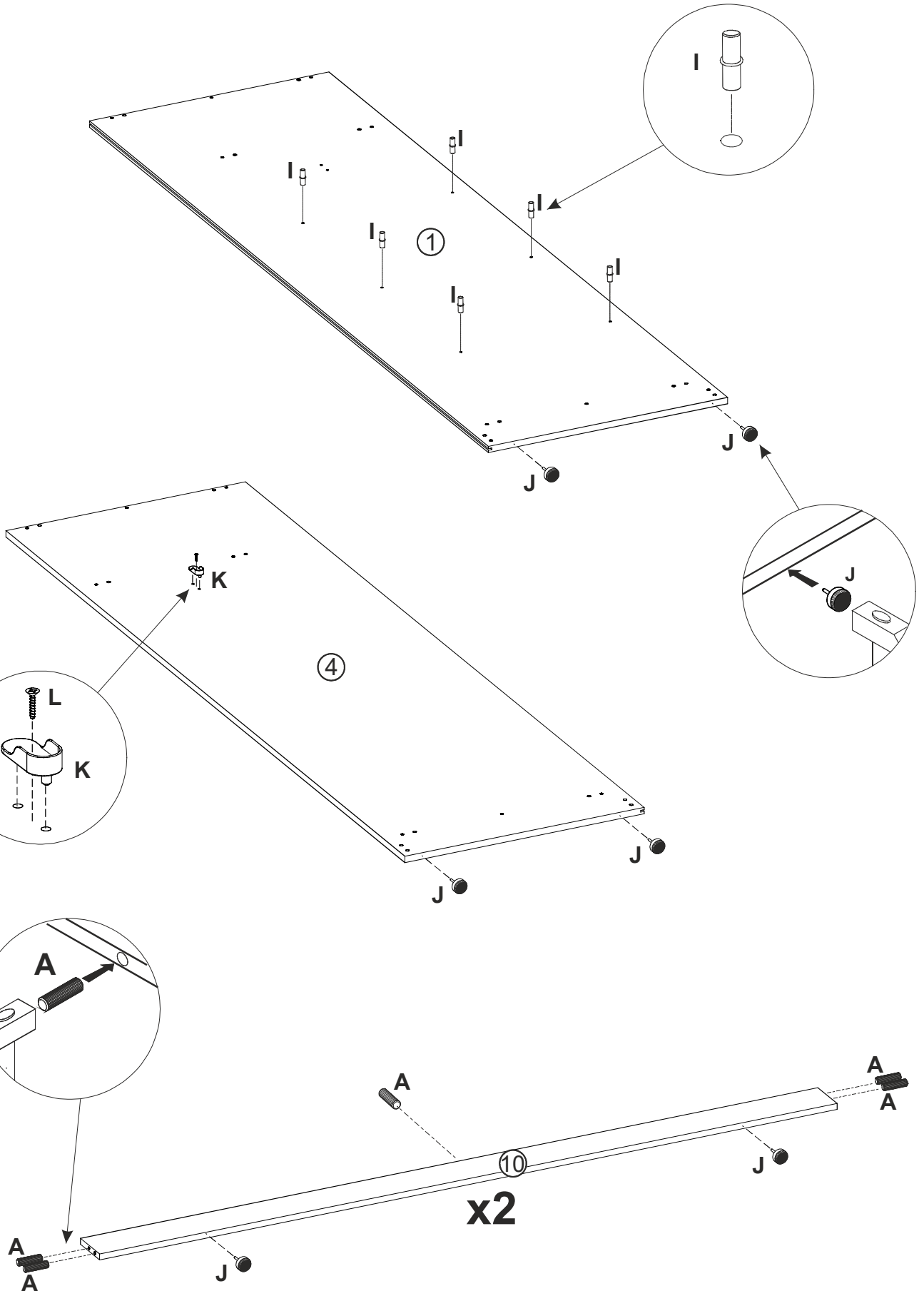
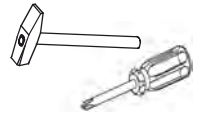
Jx8



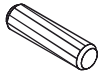
Kx1



Lx1



2



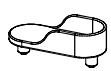
Ax8



Ex6



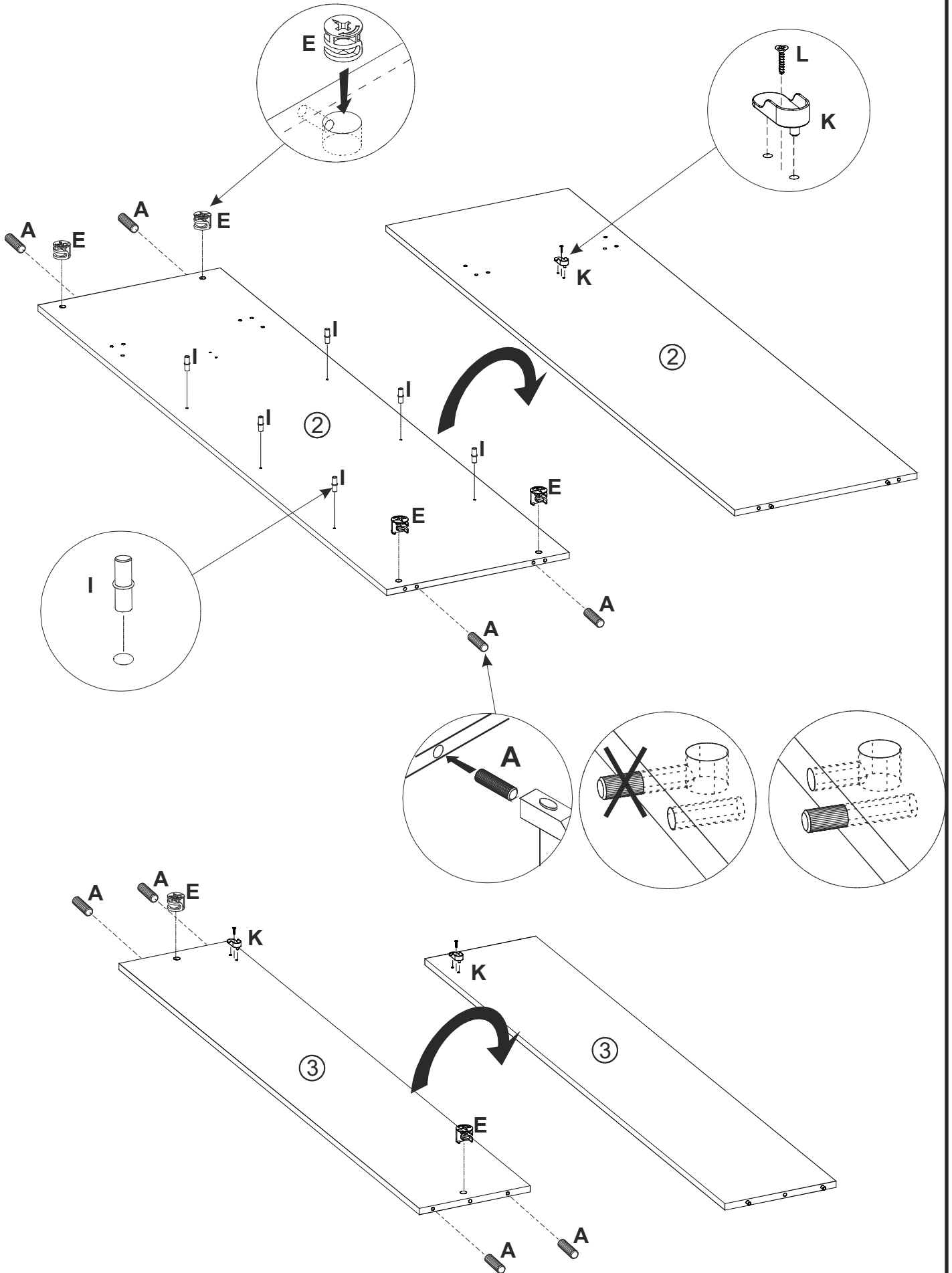
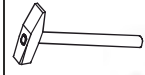
Ix6



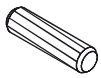
Kx3



Lx3



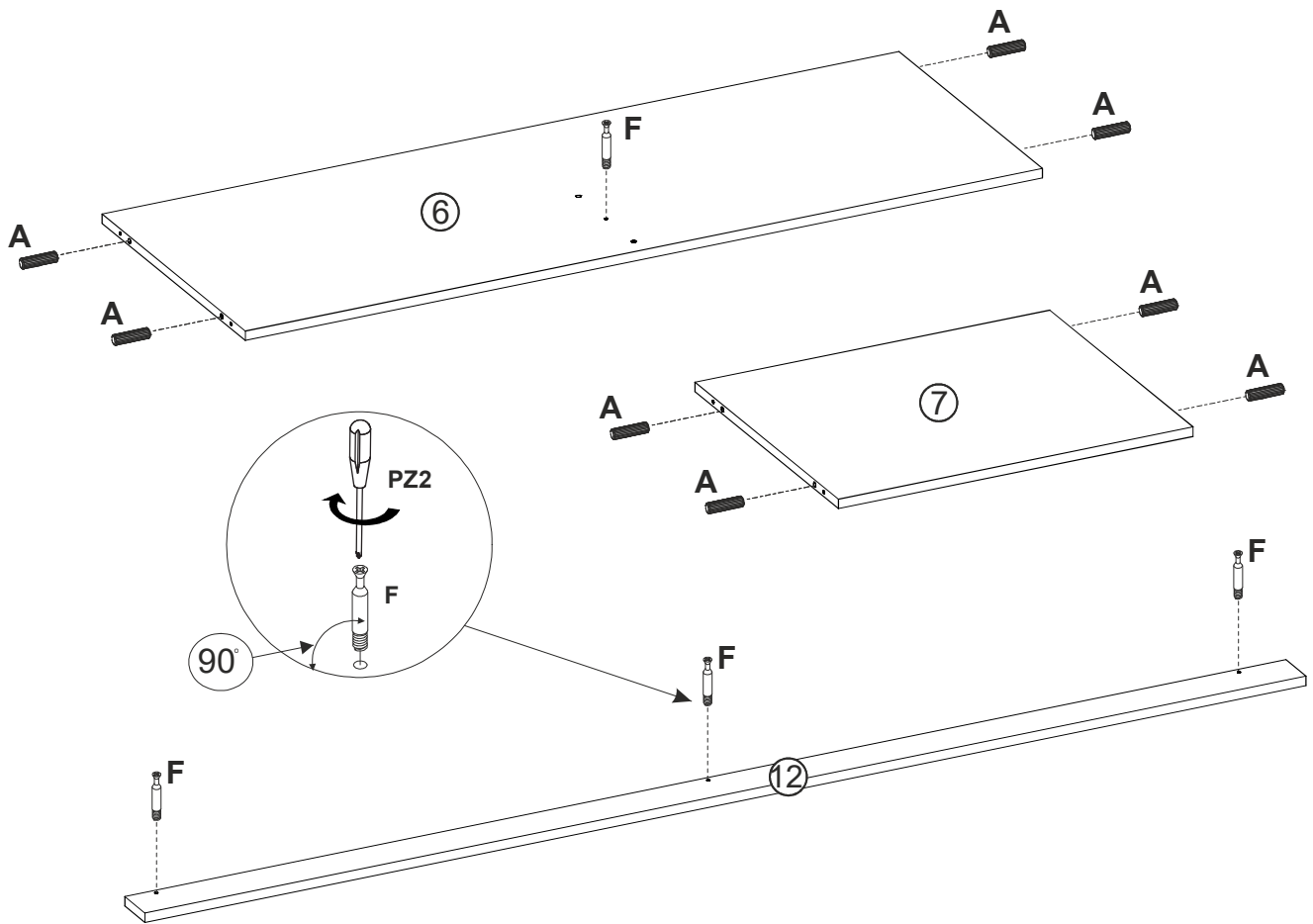
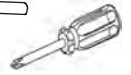
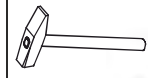
3



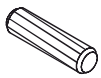
Ax8



Fx4



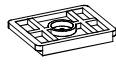
4



Ax4



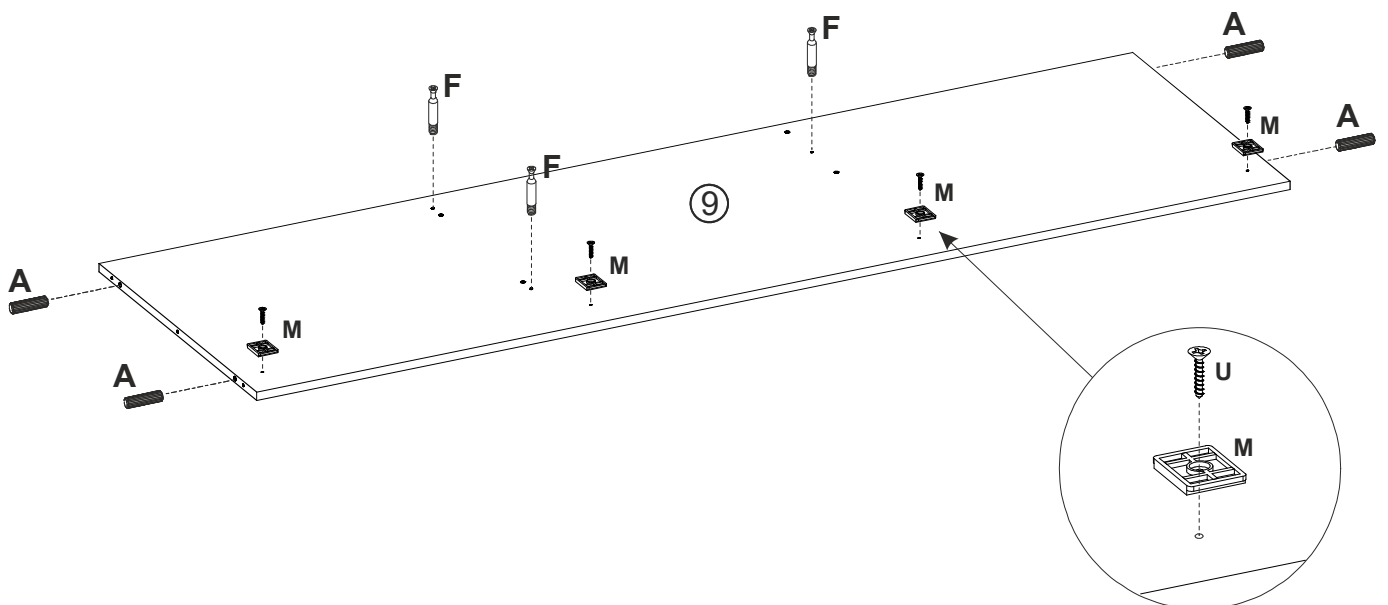
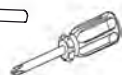
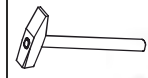
Fx3



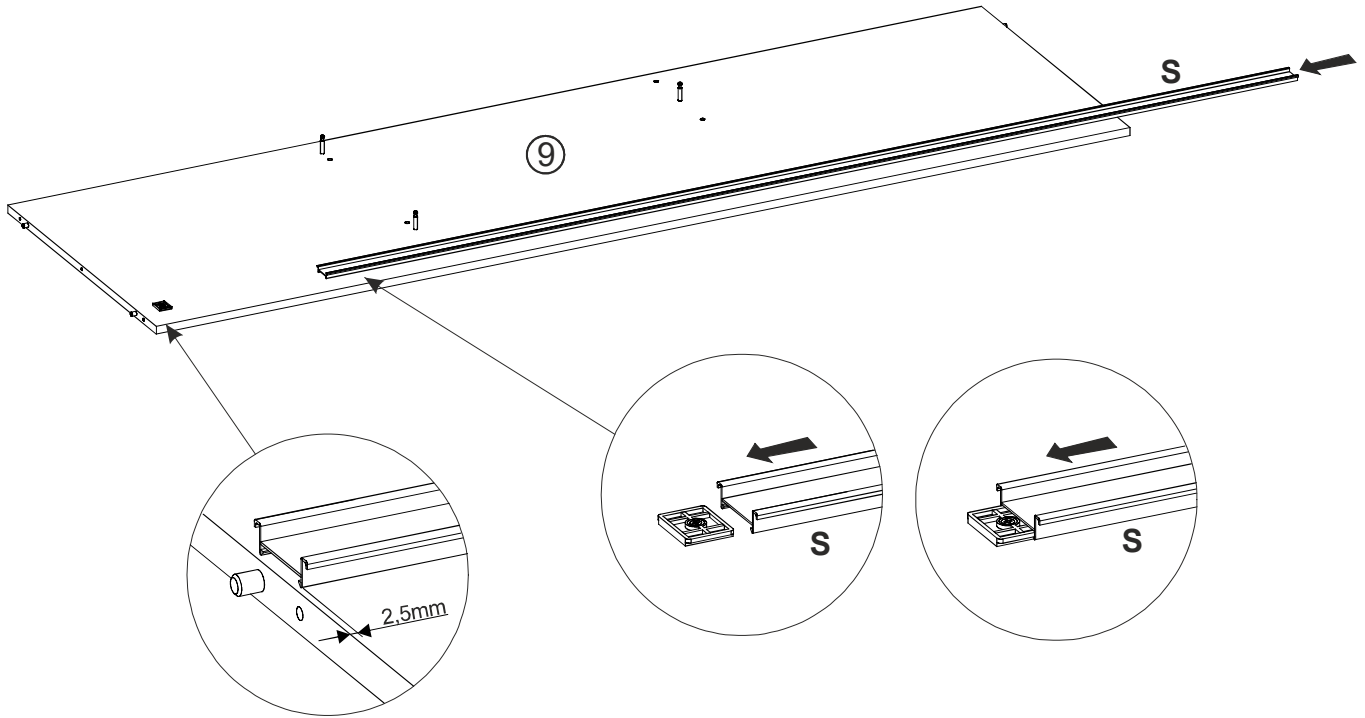
Mx4



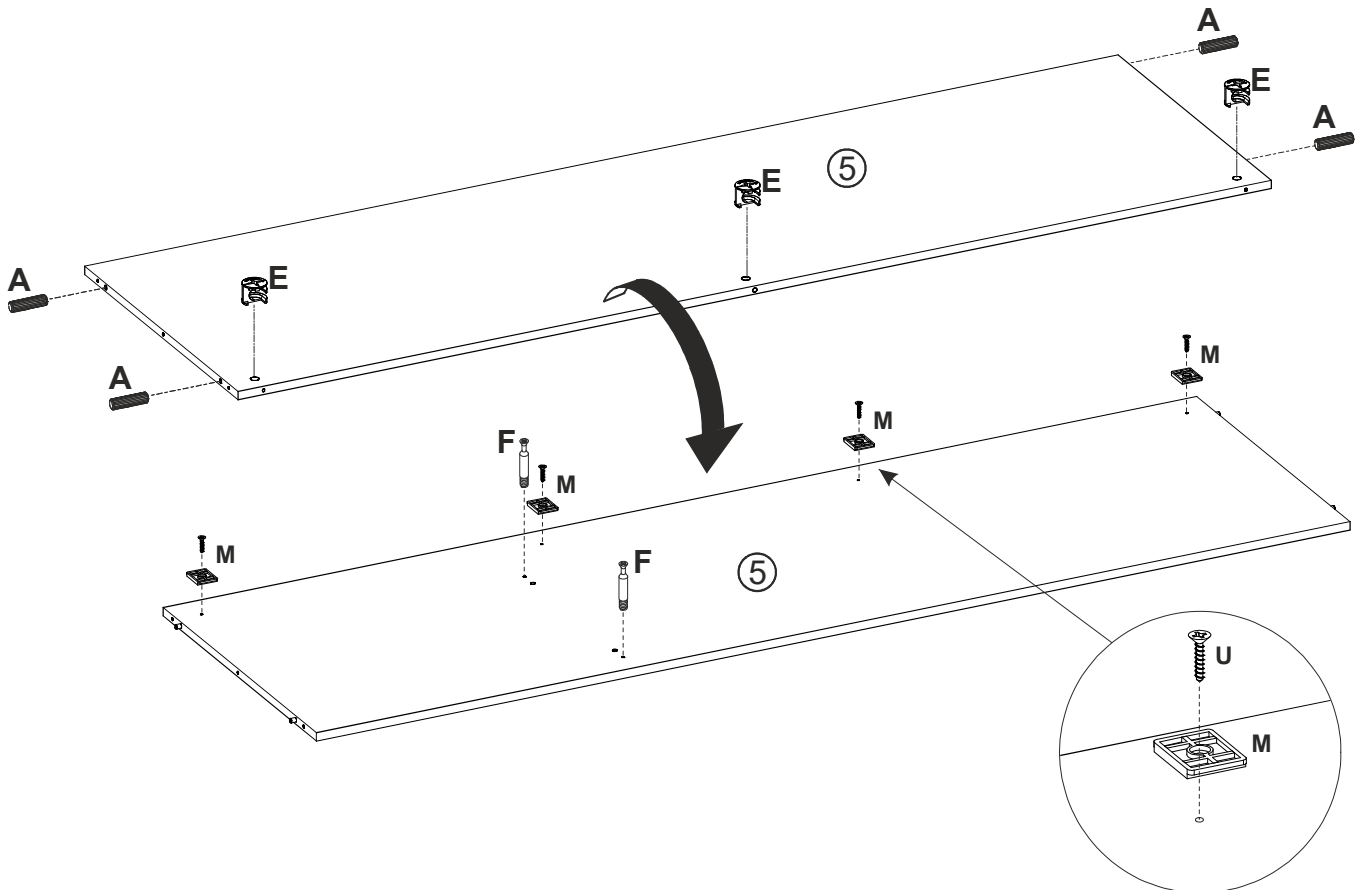
Ux4



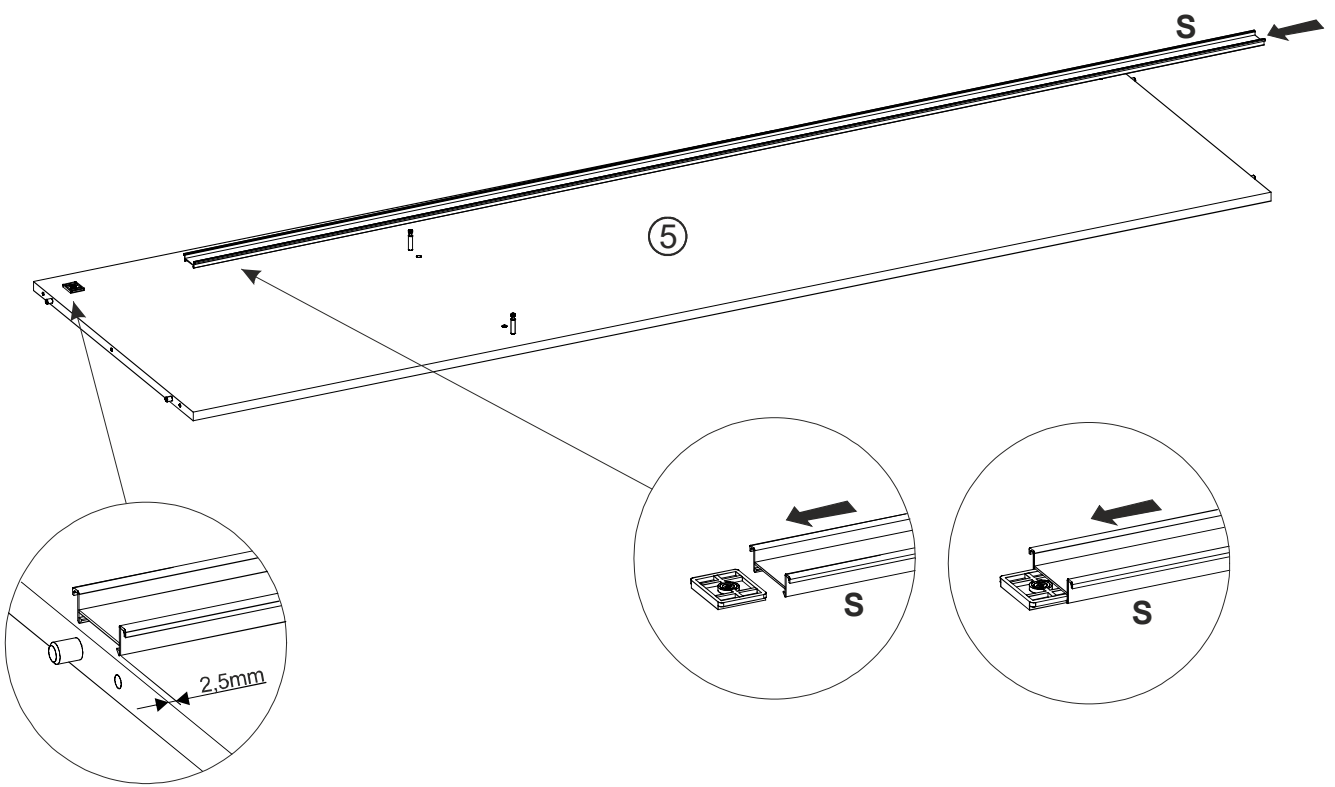
5



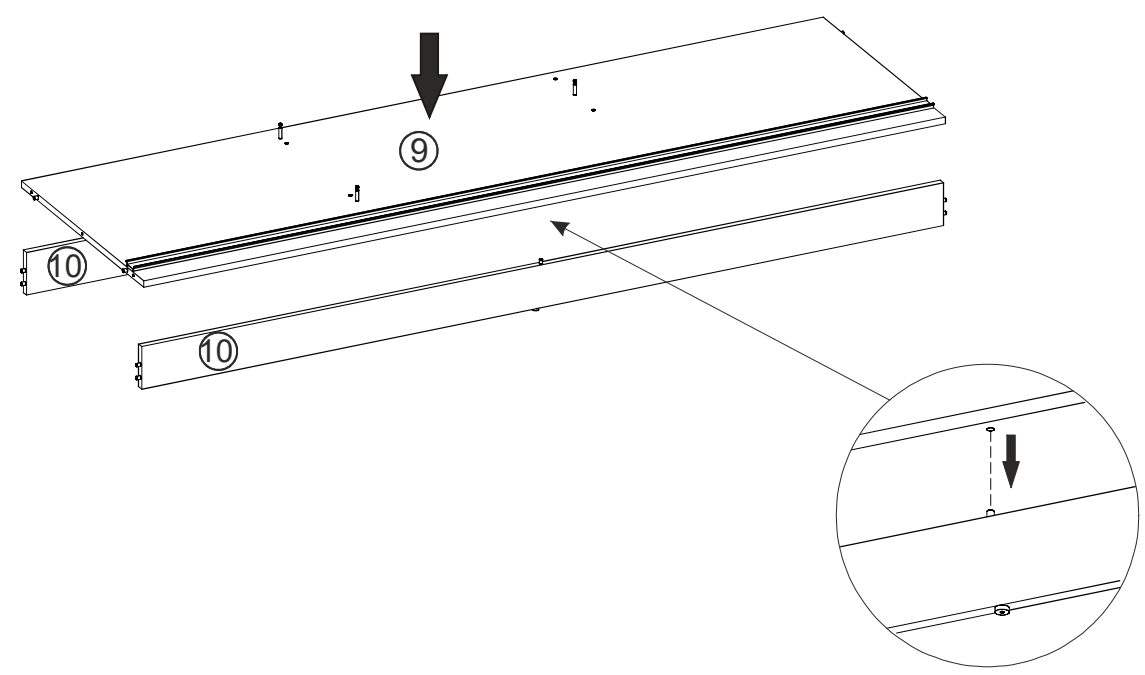
6



7



8



9



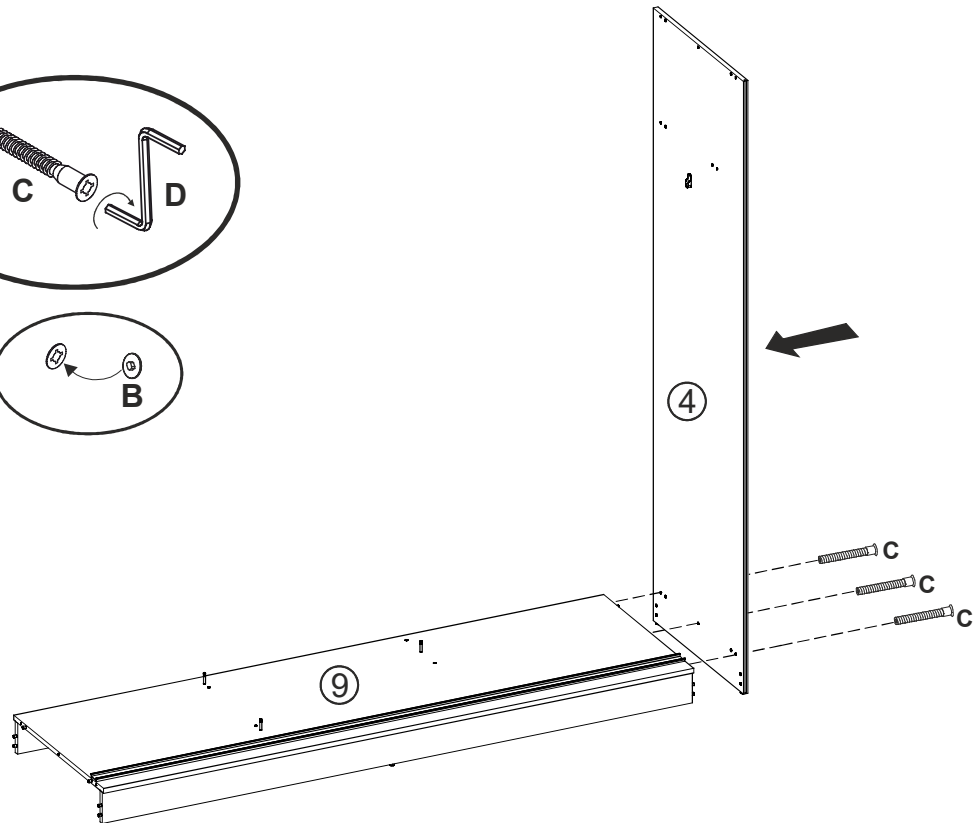
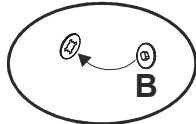
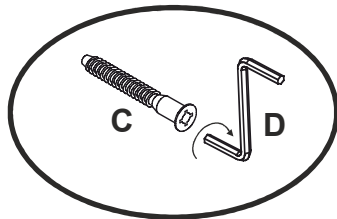
Cx3



Dx1



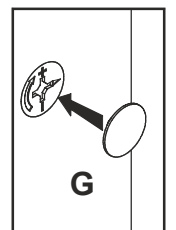
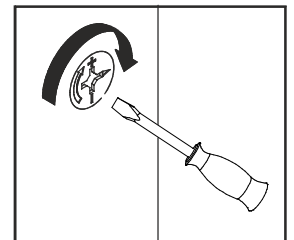
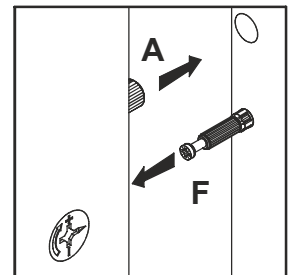
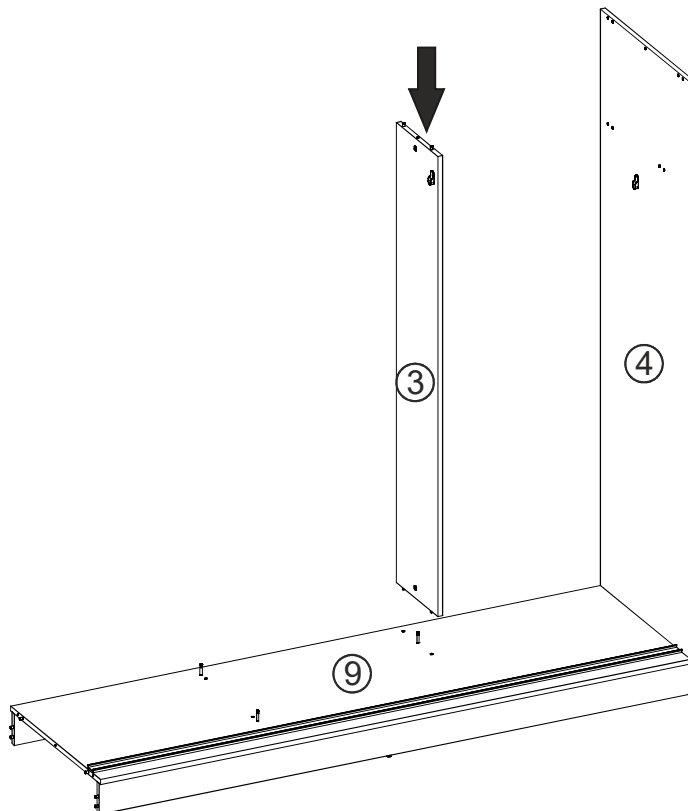
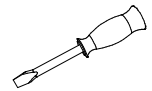
Bx3



10

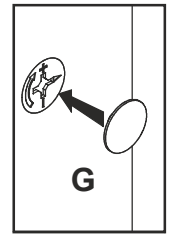
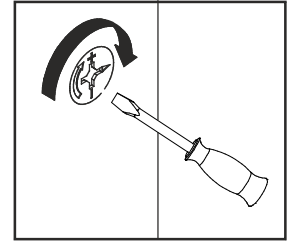
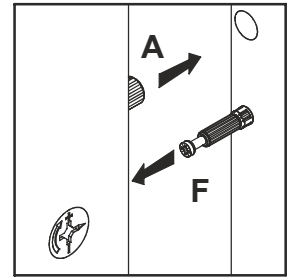
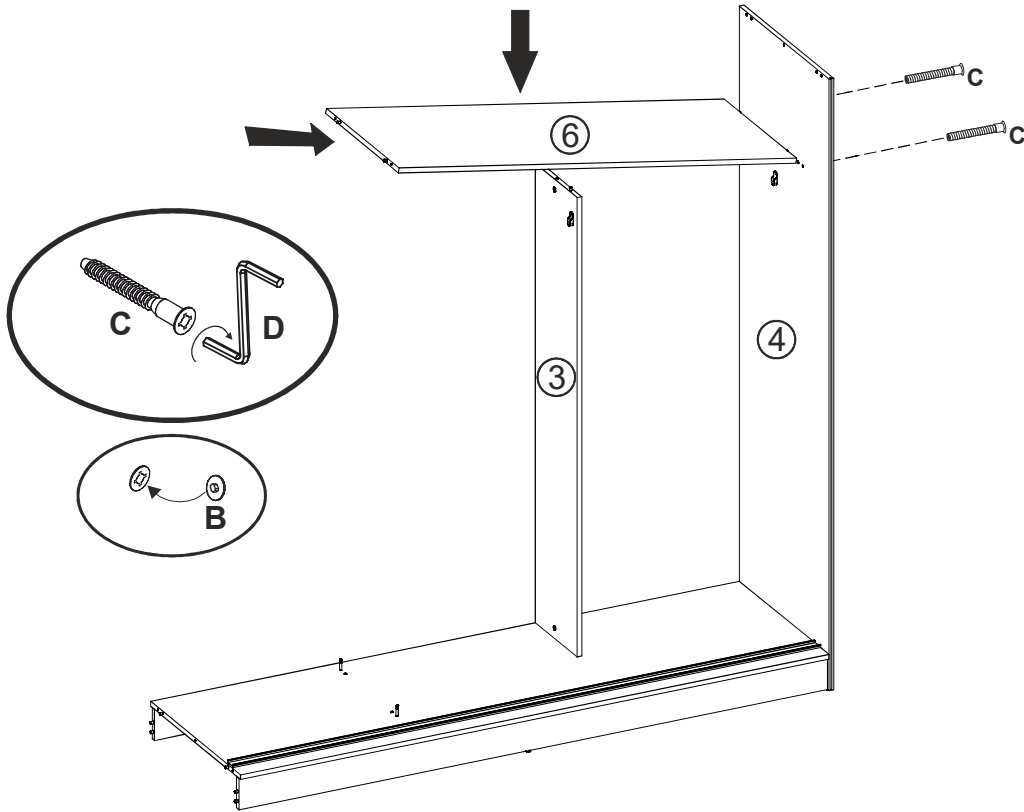
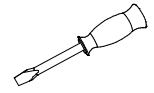


Gx1



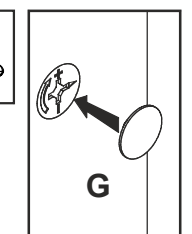
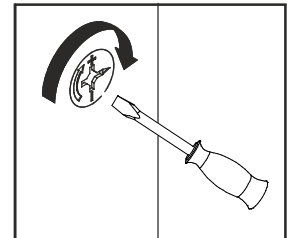
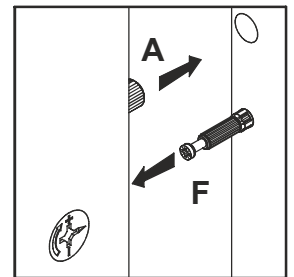
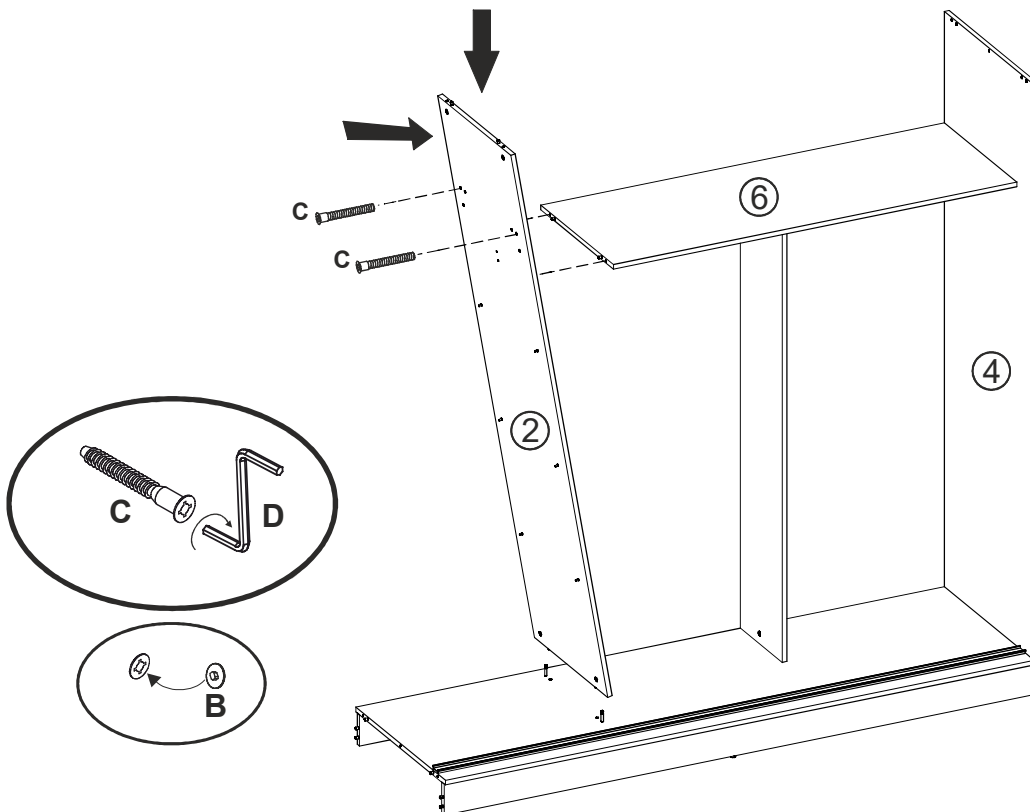
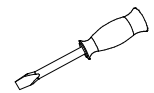
11

- Gx1
- Cx2
- Dx1
- Bx2

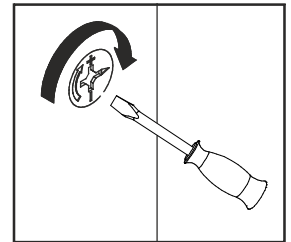
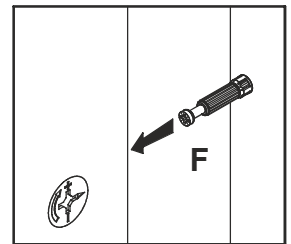
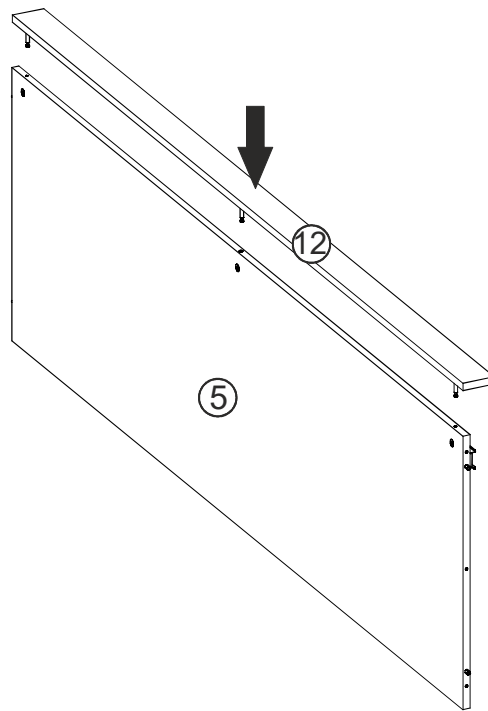
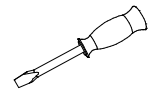


12

- Gx2
- Cx2
- Dx1
- Bx2

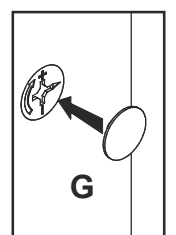
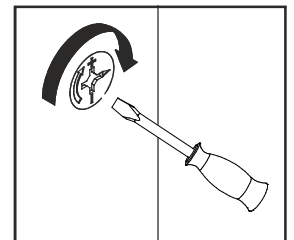
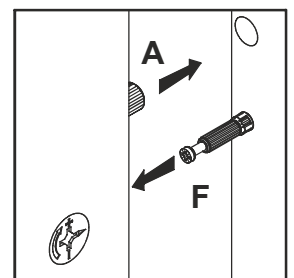
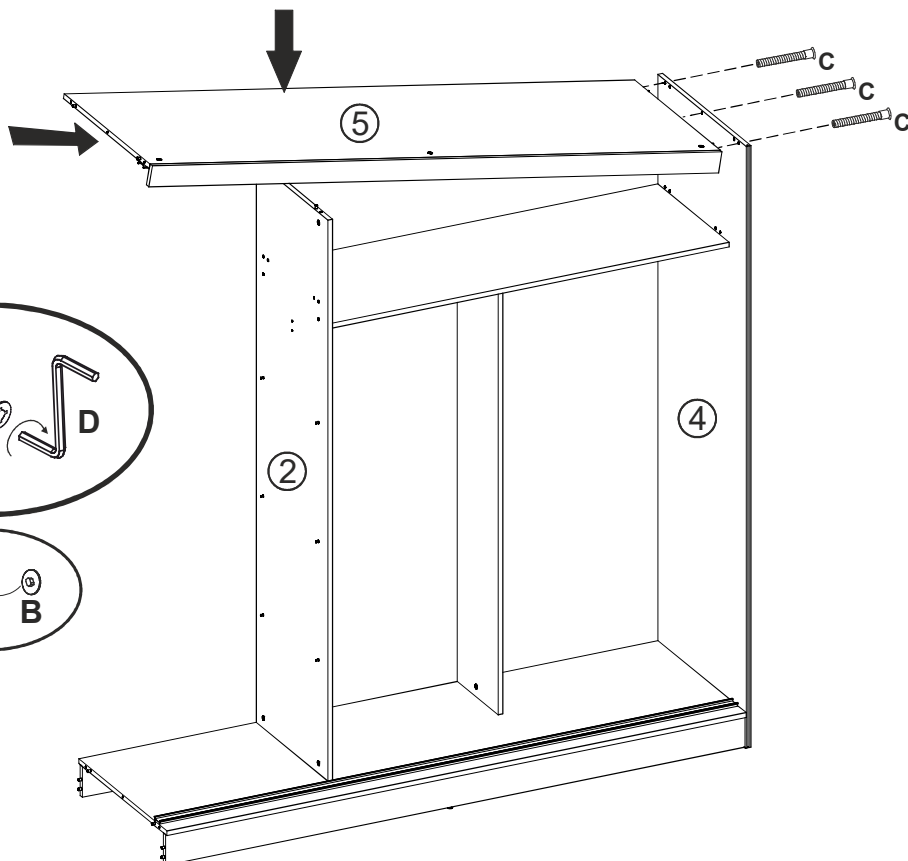
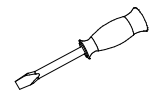


13

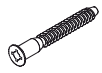


14

- Gx2
- Cx3
- Dx1
- Bx3



15



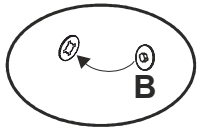
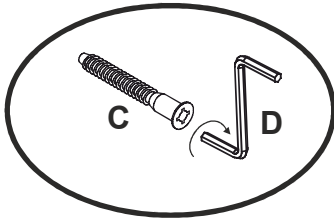
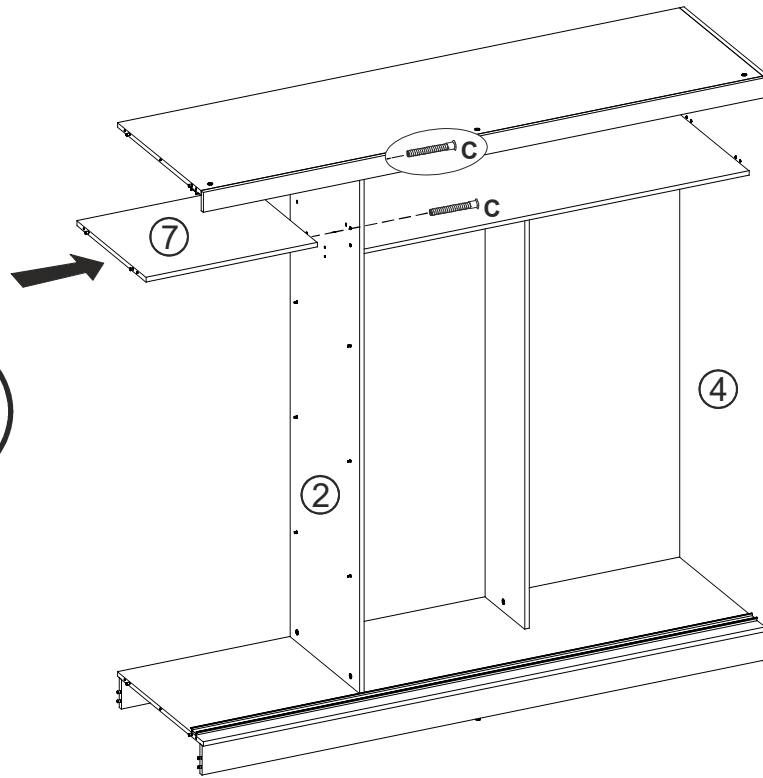
Cx2



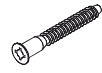
Dx1



Bx2



16



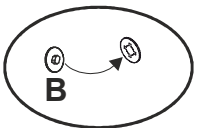
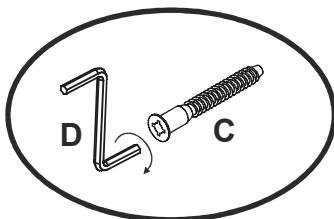
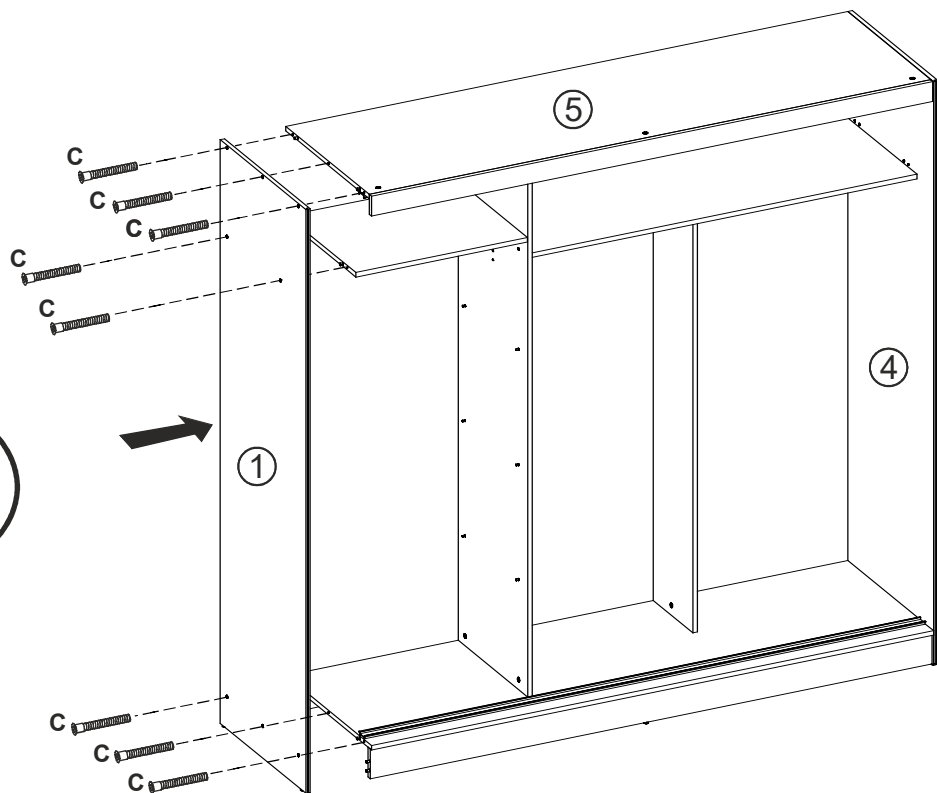
Cx8



Dx1



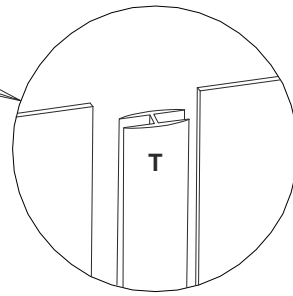
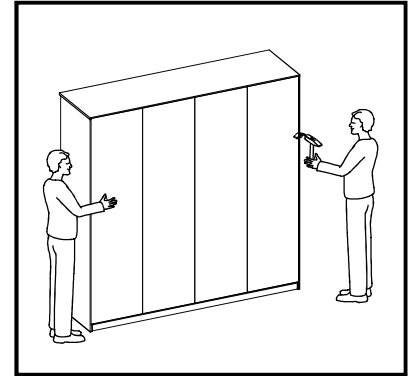
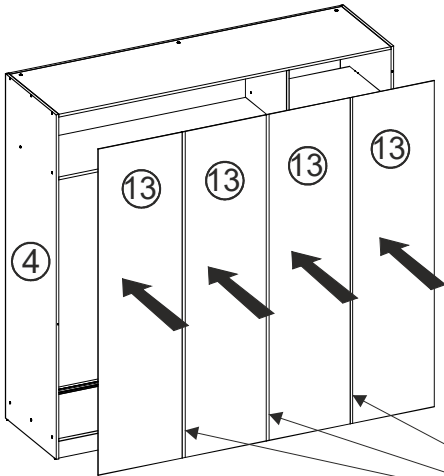
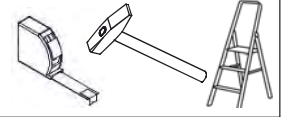
Bx8



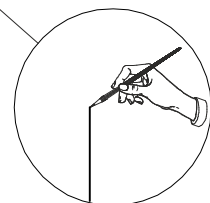
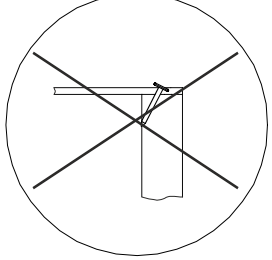
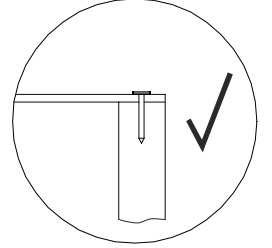
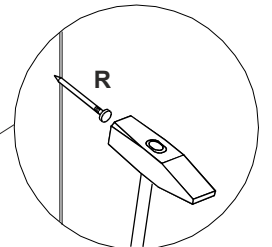
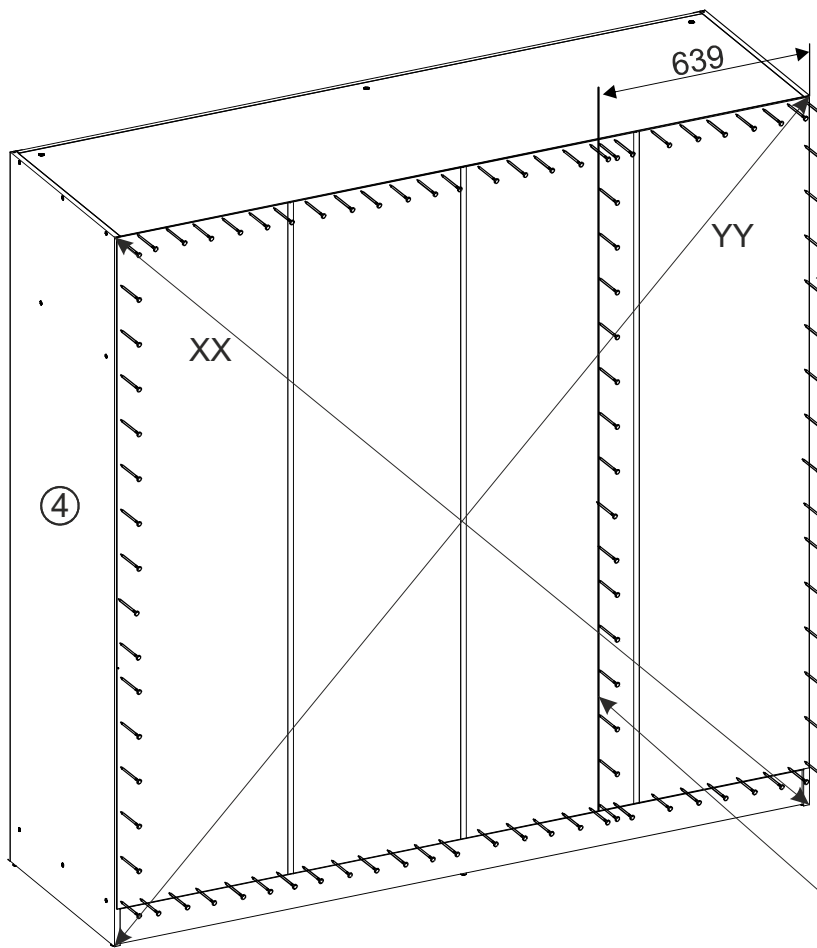
17

Rx100

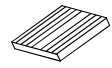
Tx3



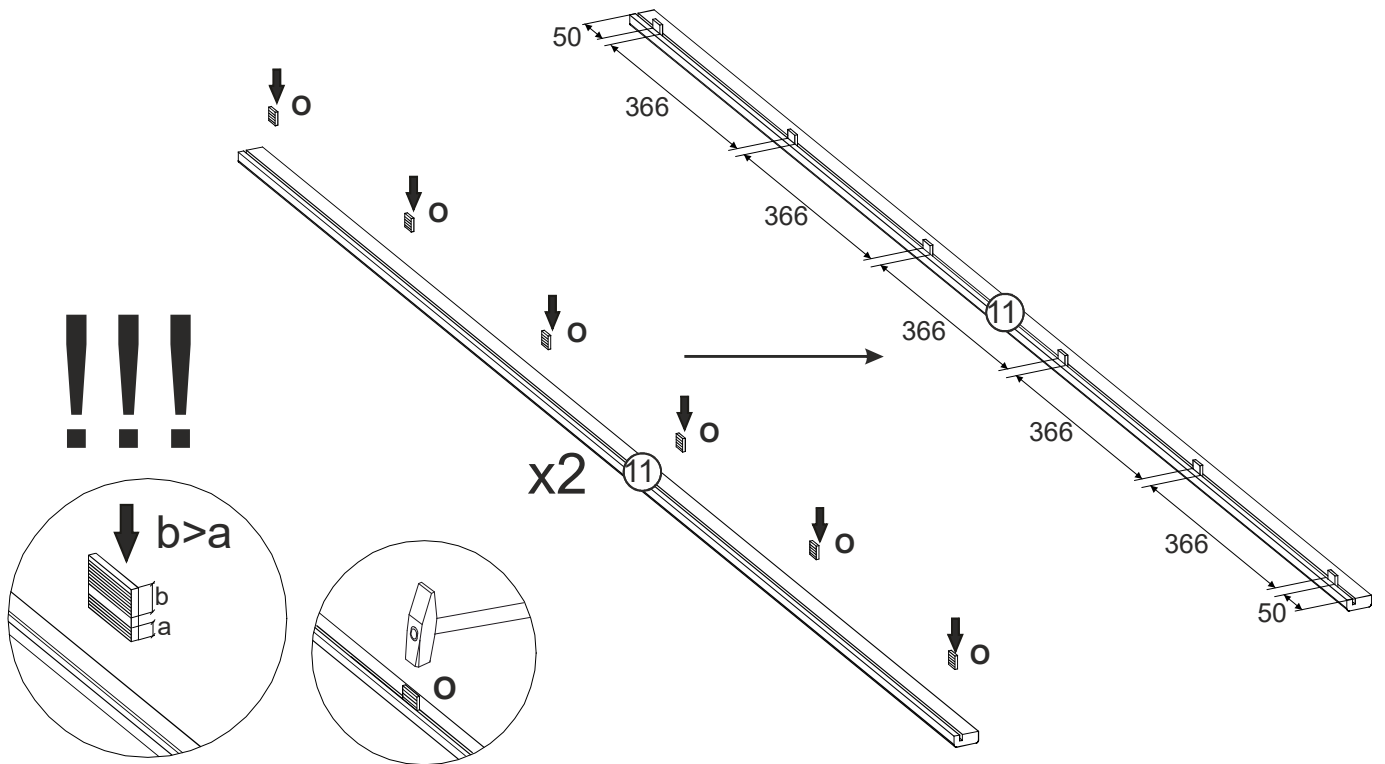
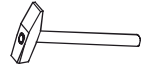
$XX=YY=90^\circ$



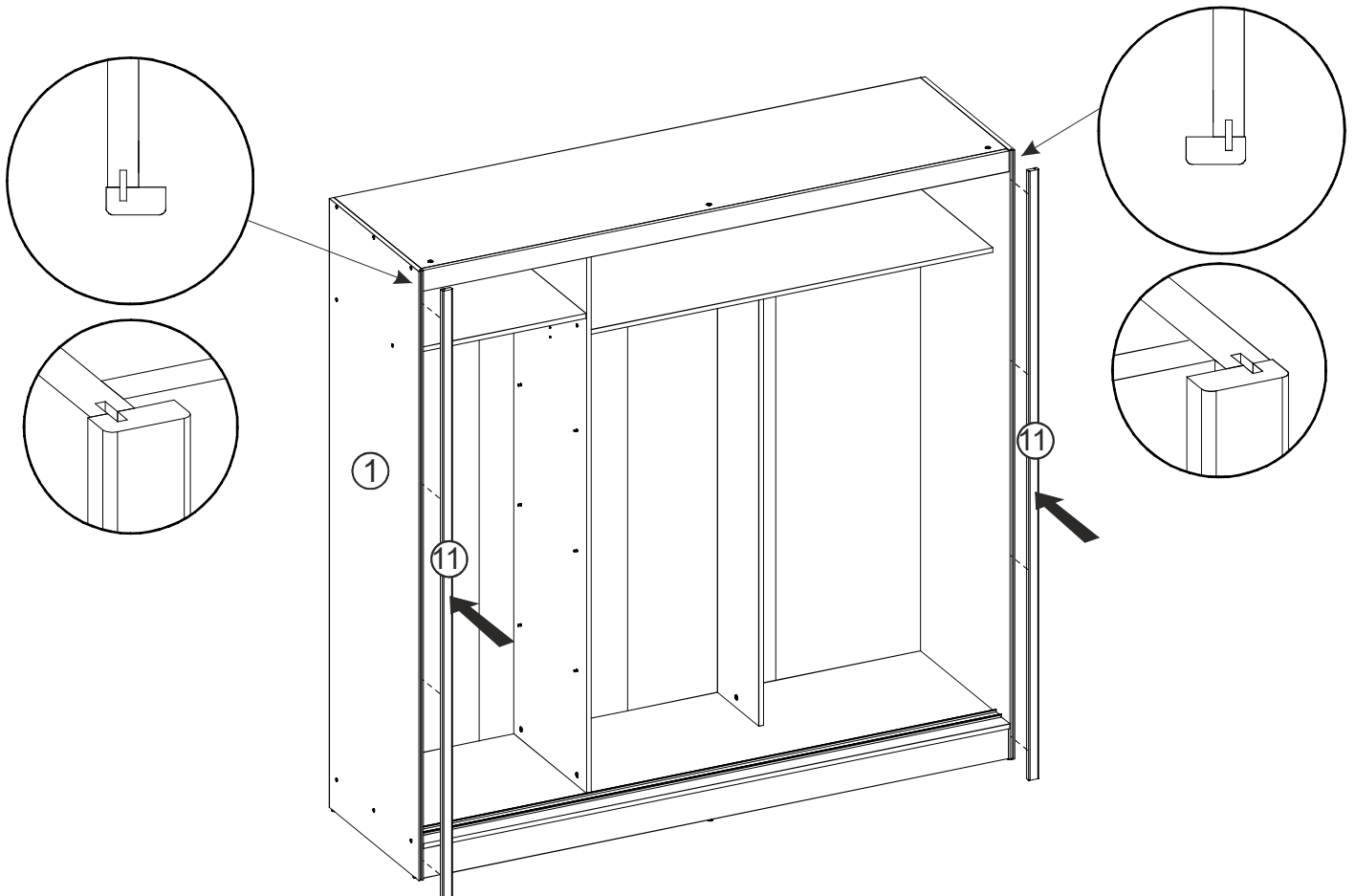
18



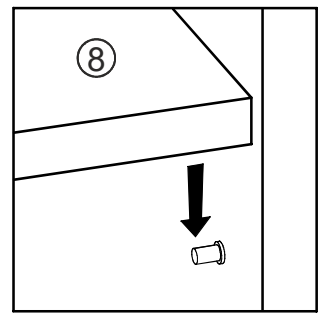
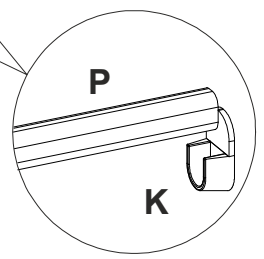
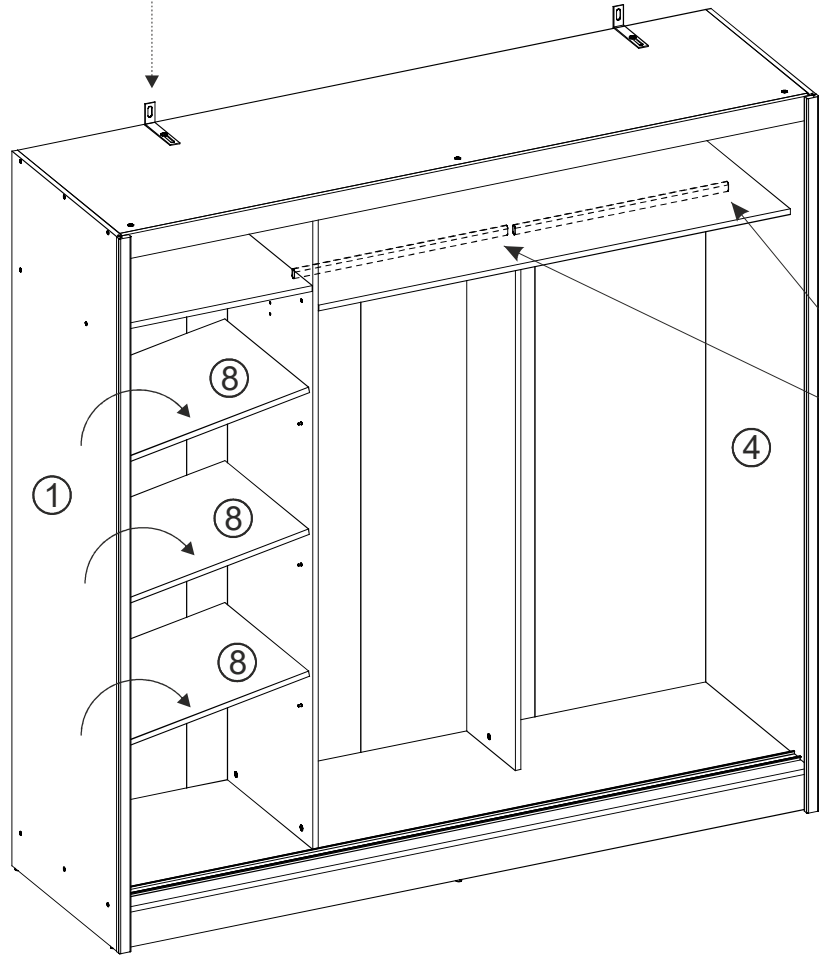
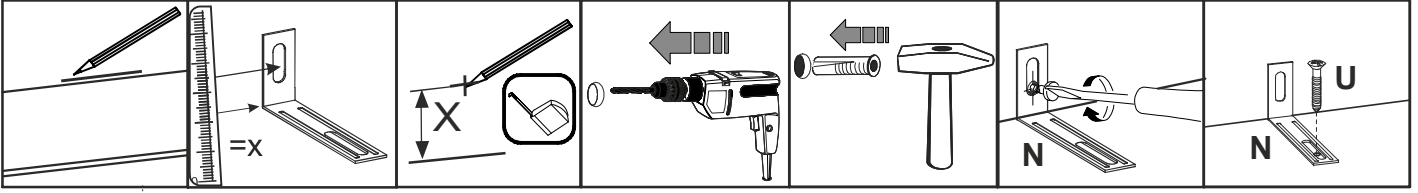
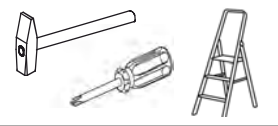
Ox12



19

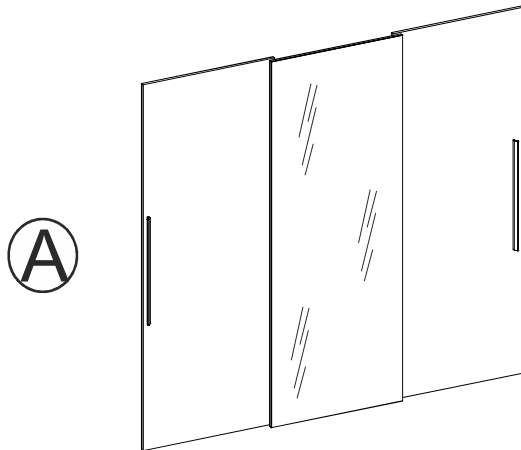


20

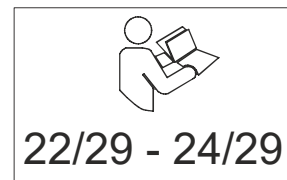
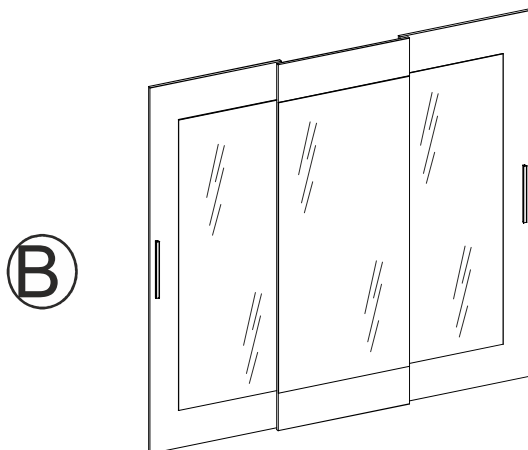


VARIANTY

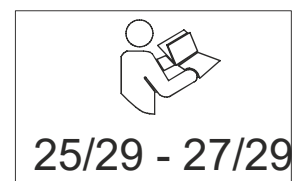
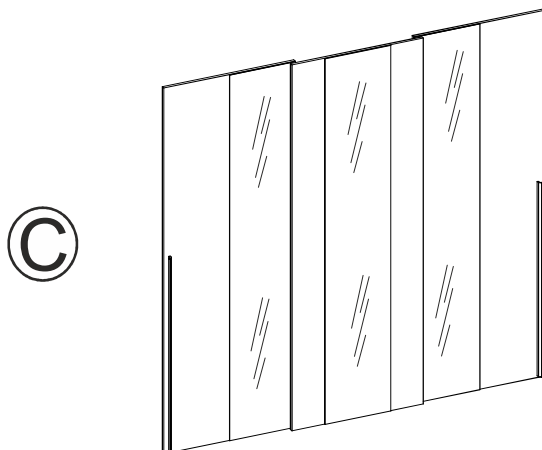
Pozorně si přečtete tento návod k montáži a pečlivě dodržujte pokyny v něm uvedené!



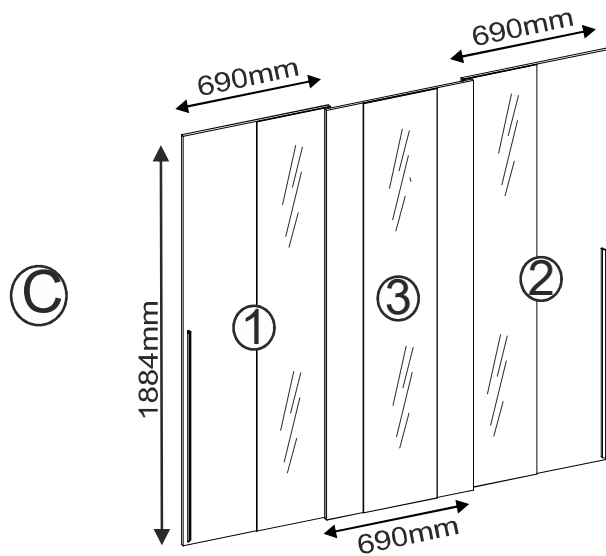
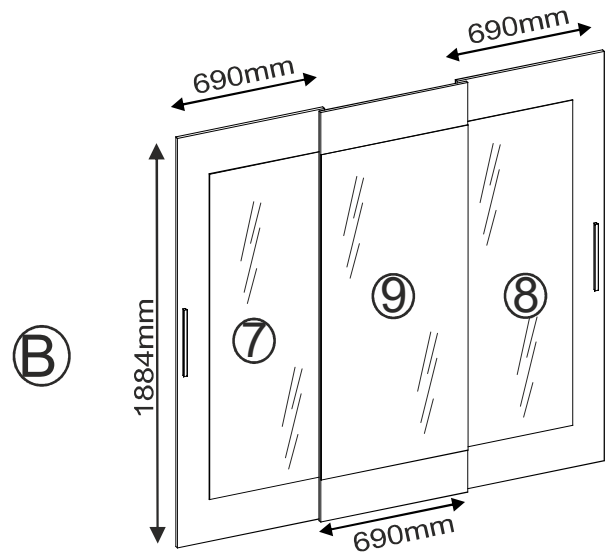
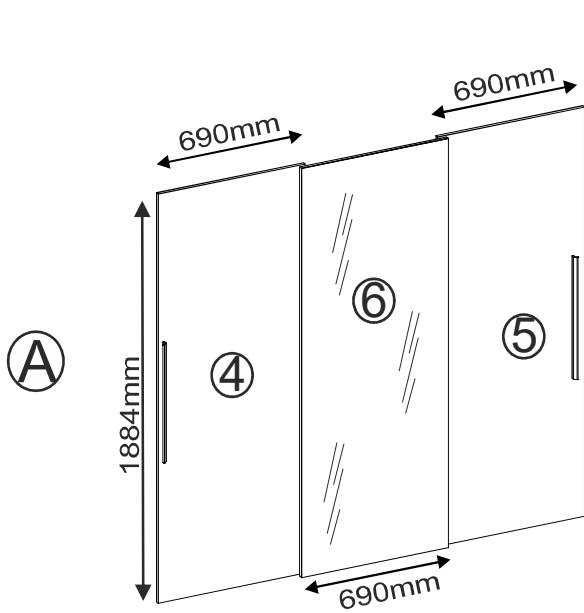
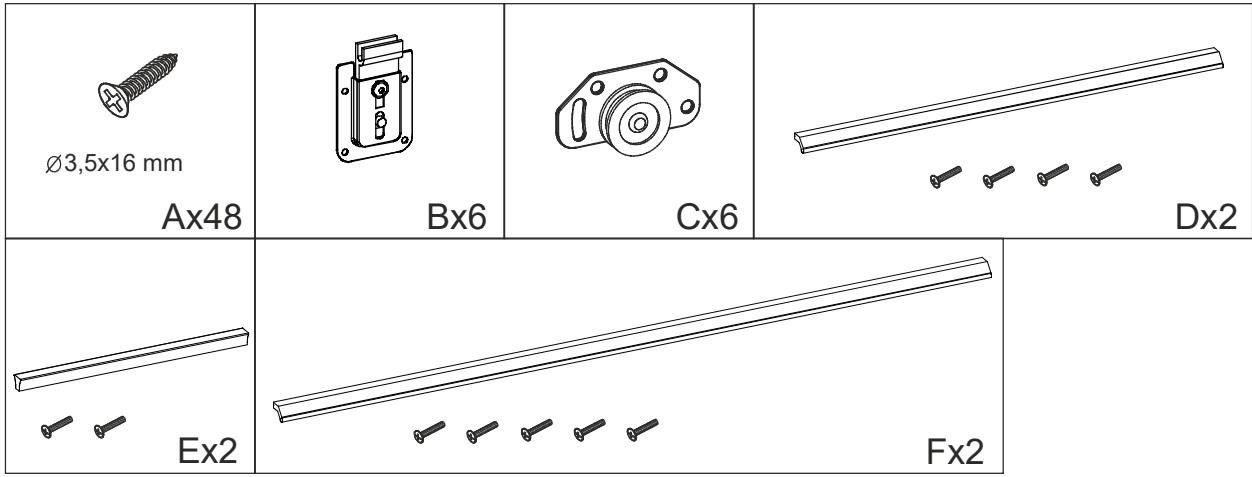
ARIS I



ARIS II



ARIS III



1

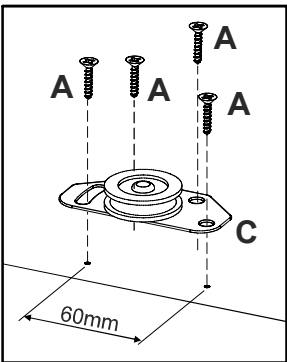
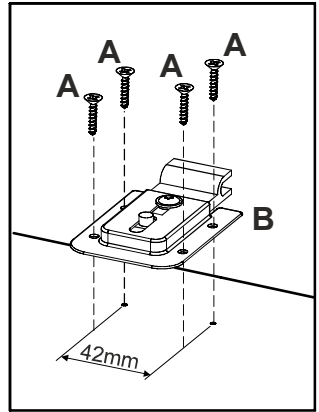
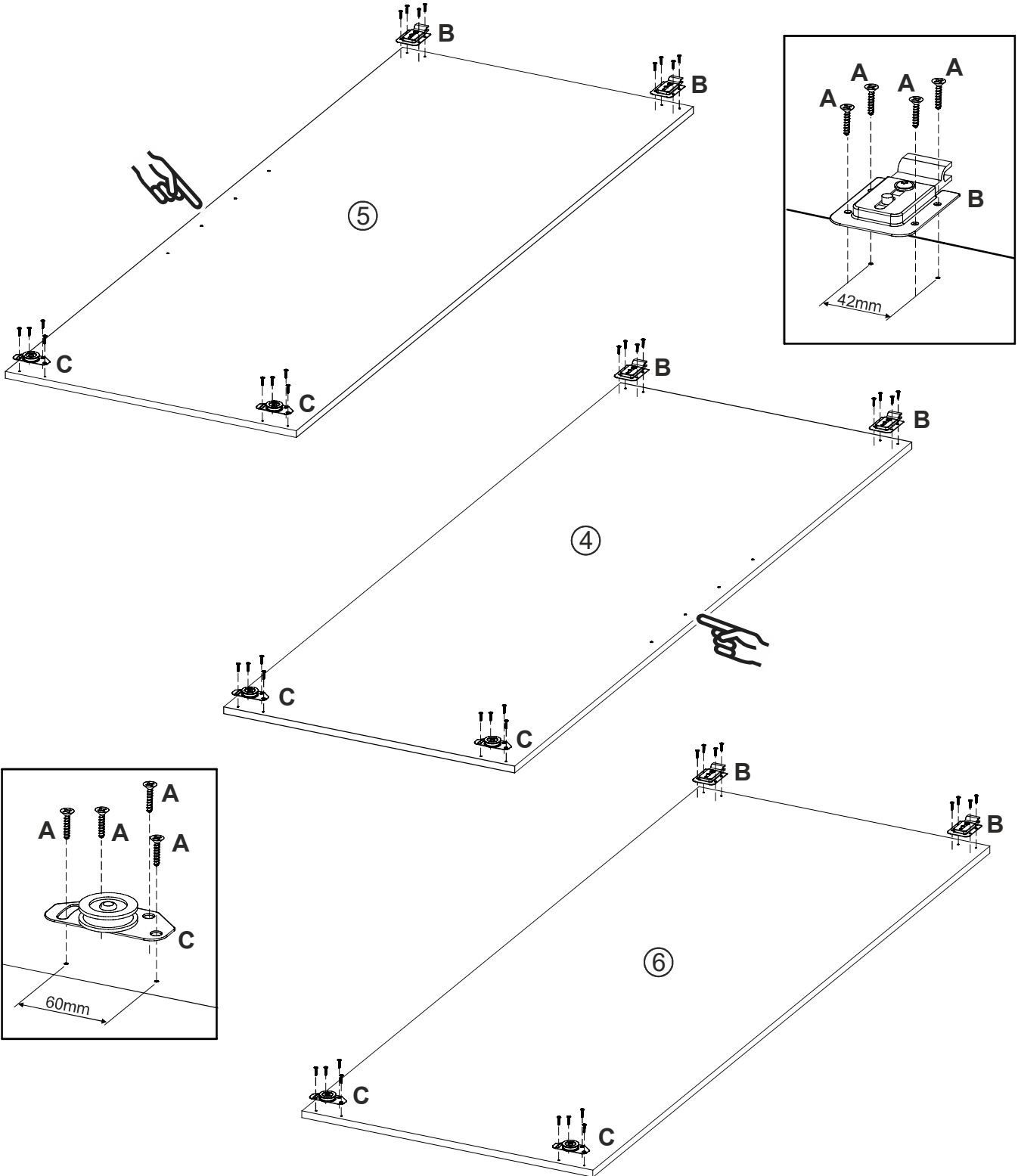
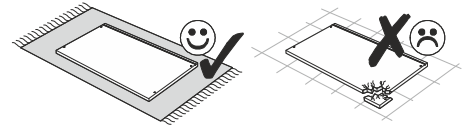
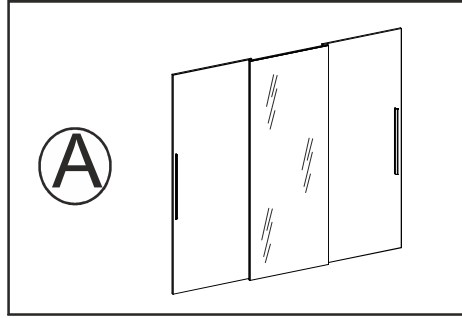
Ax48

Bx6

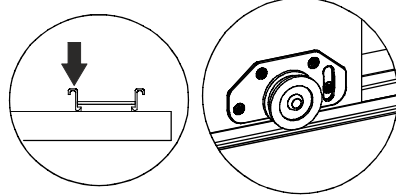
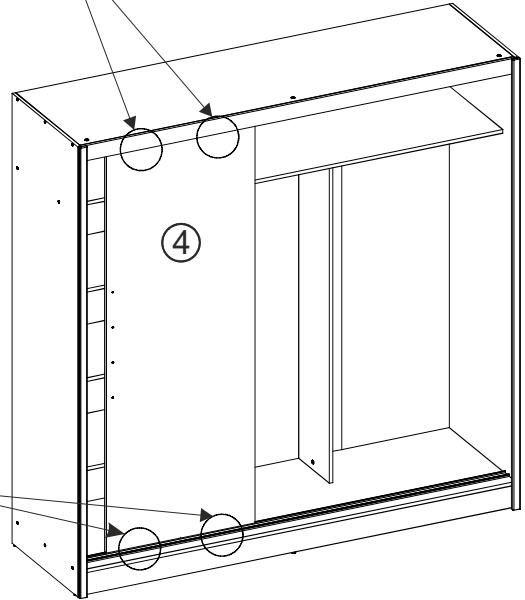
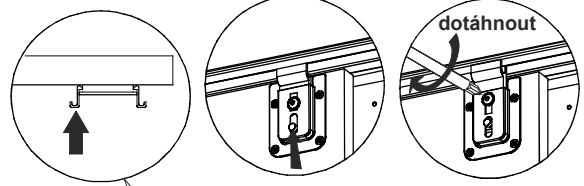
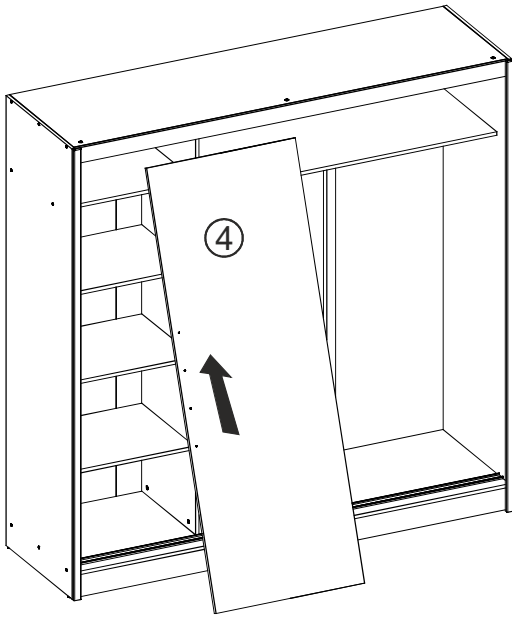
Cx6



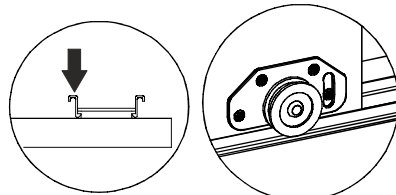
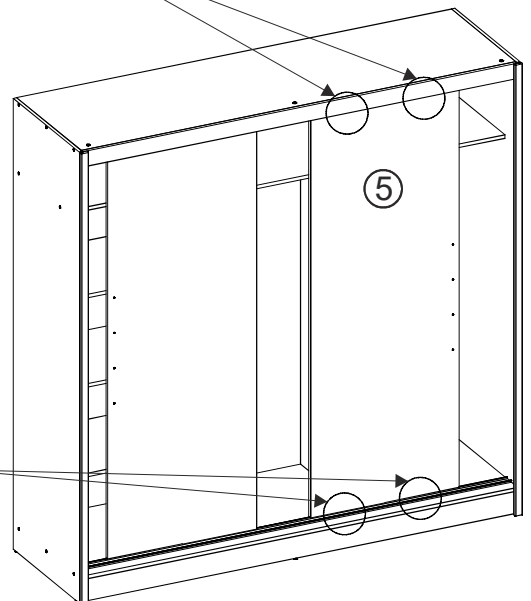
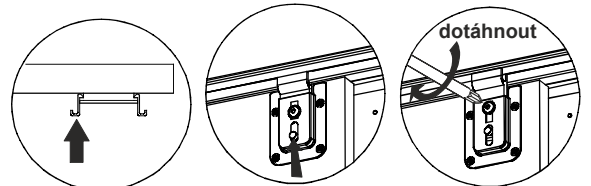
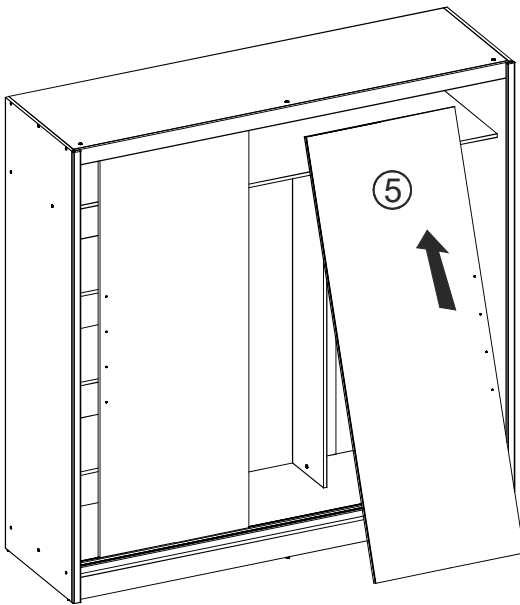
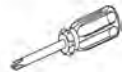
ARIS I



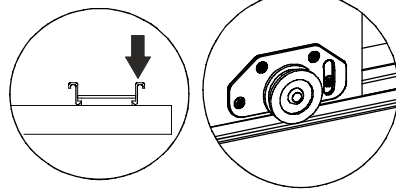
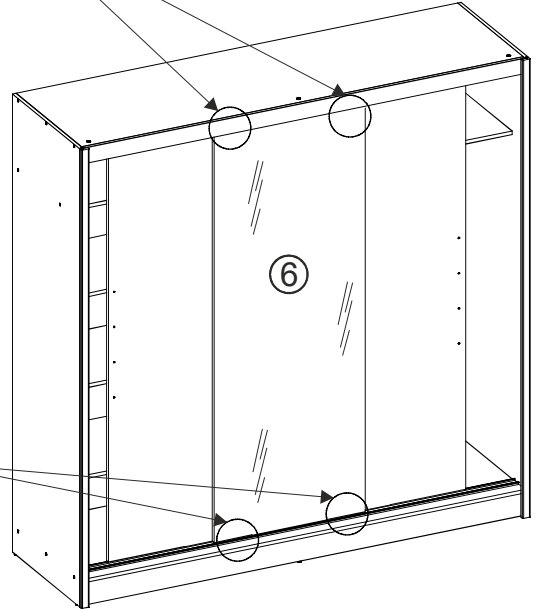
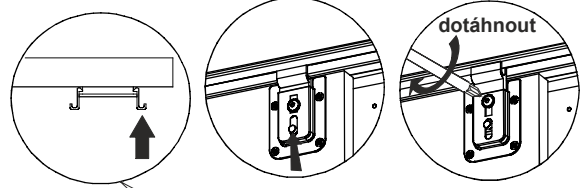
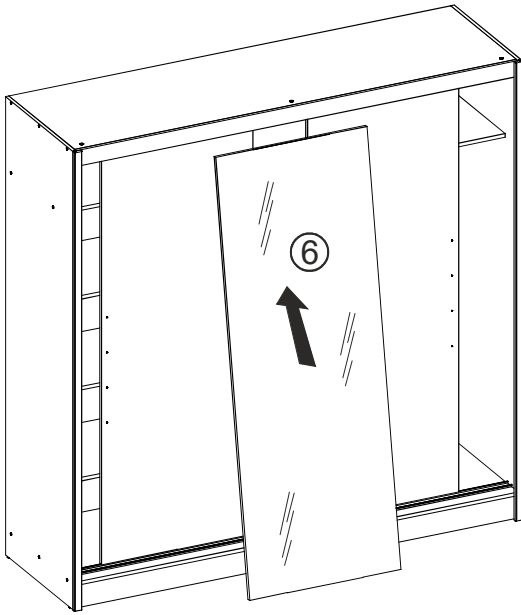
2



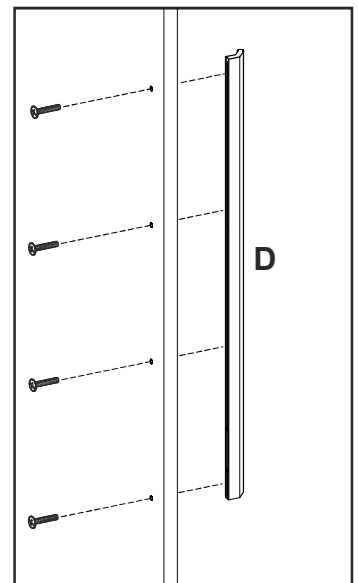
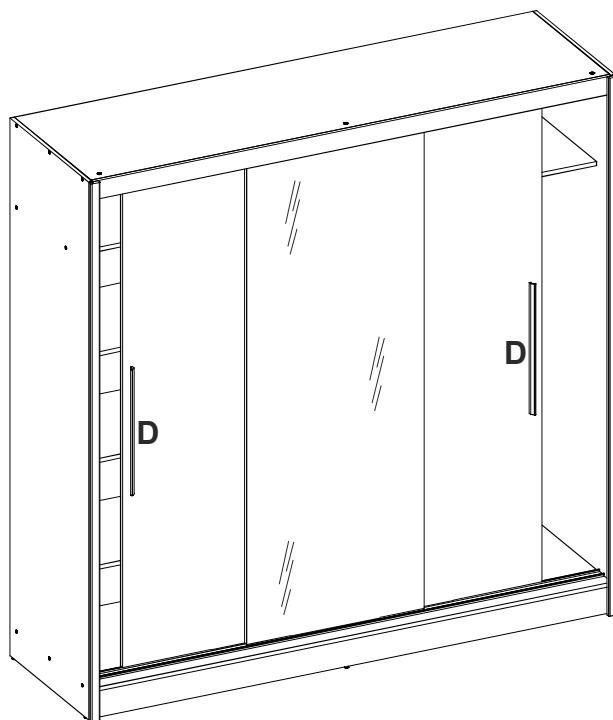
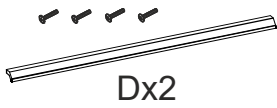
3



4



5



1

Ax48

Bx6

Cx6

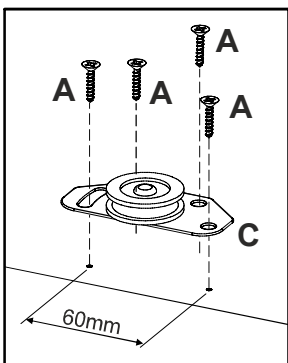
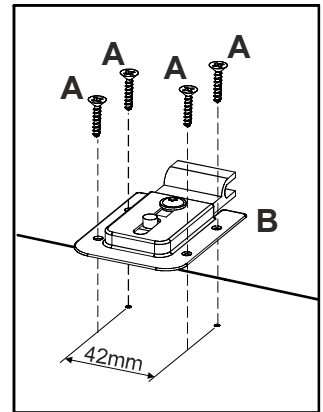
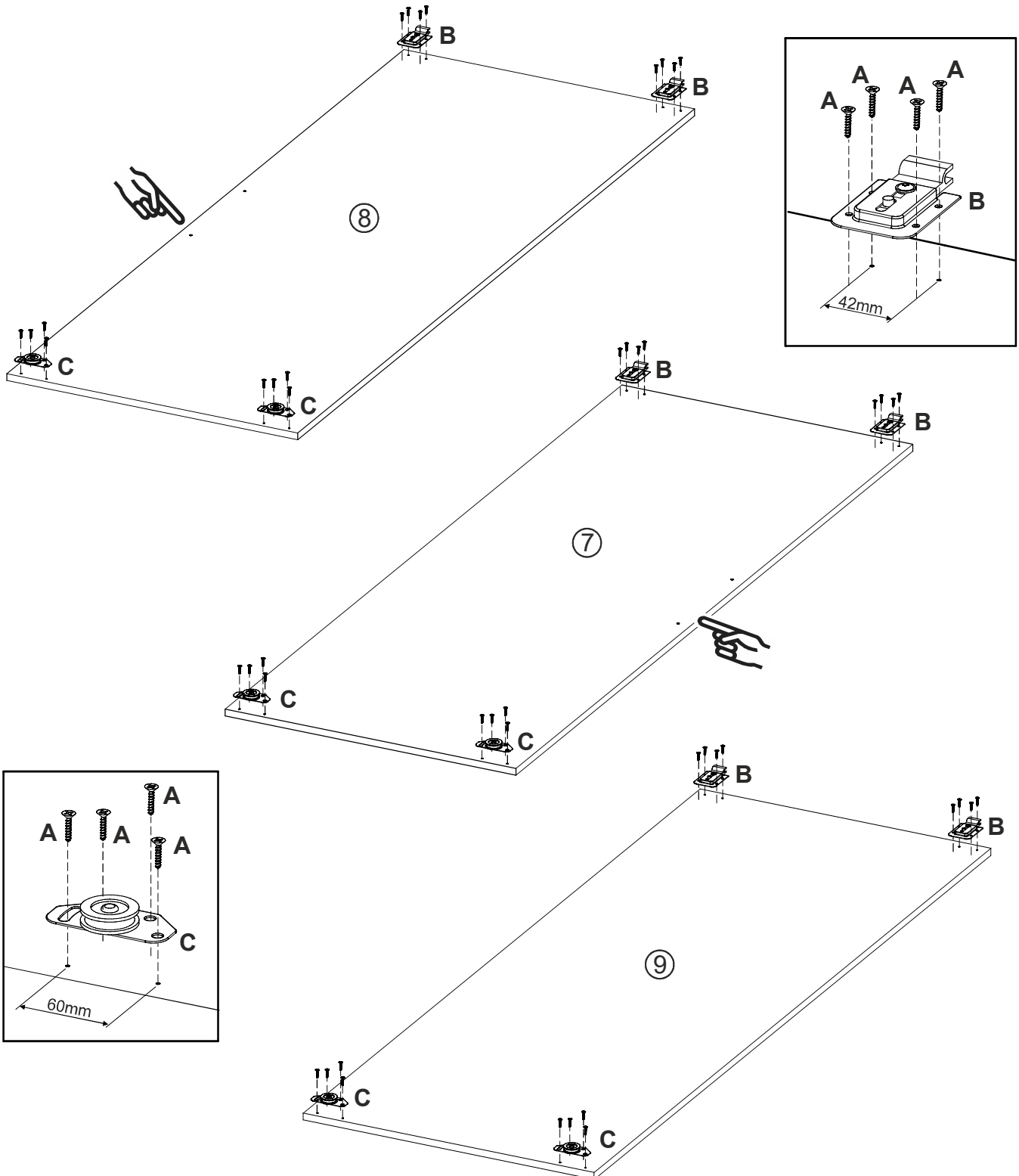
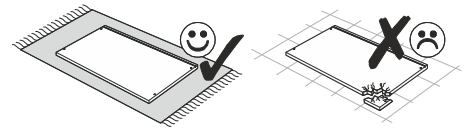
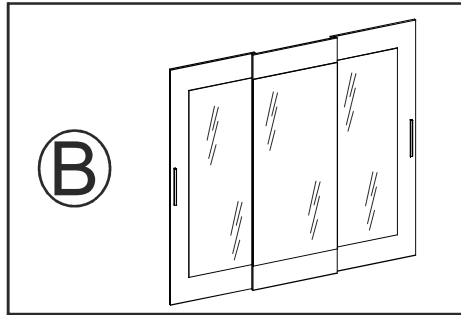


ARIS II

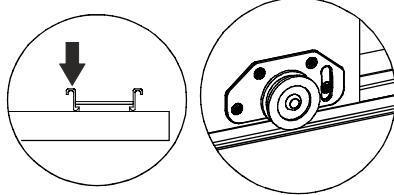
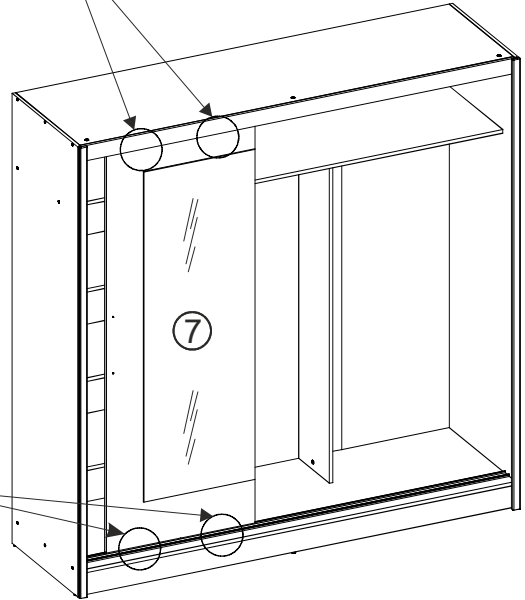
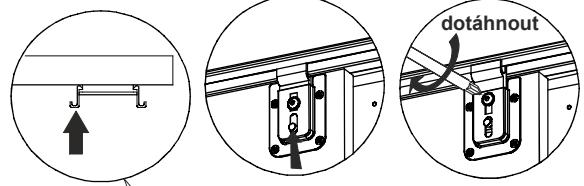
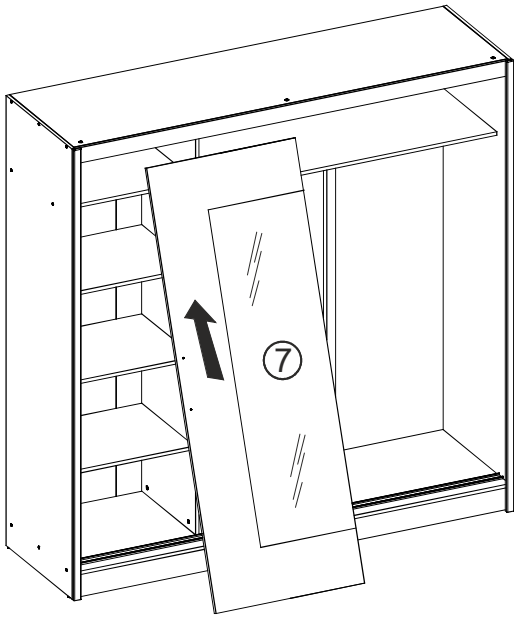


22/29 - 24/29

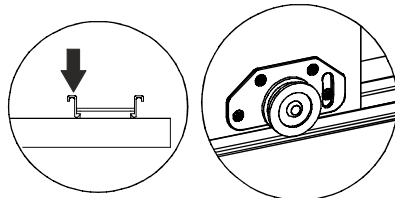
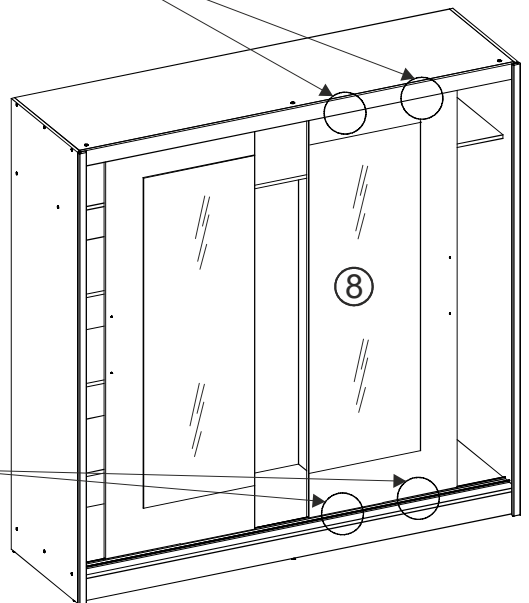
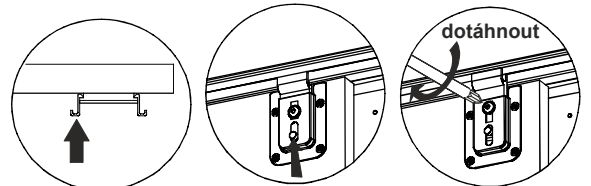
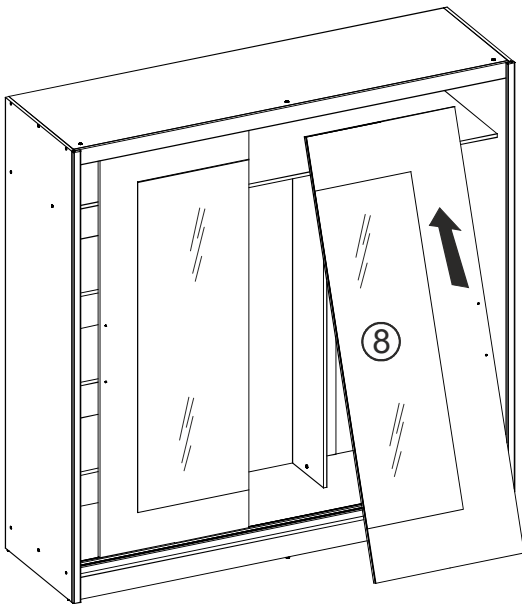
B



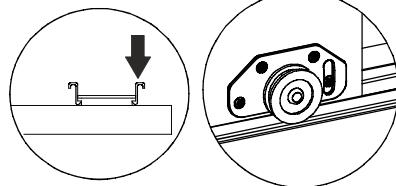
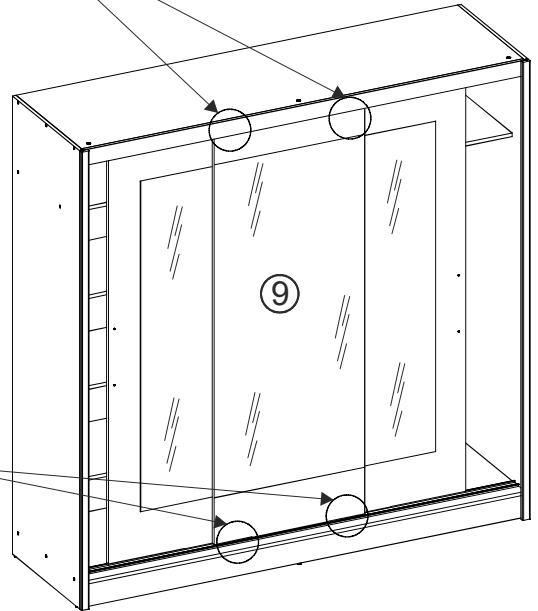
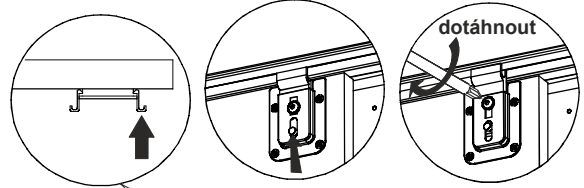
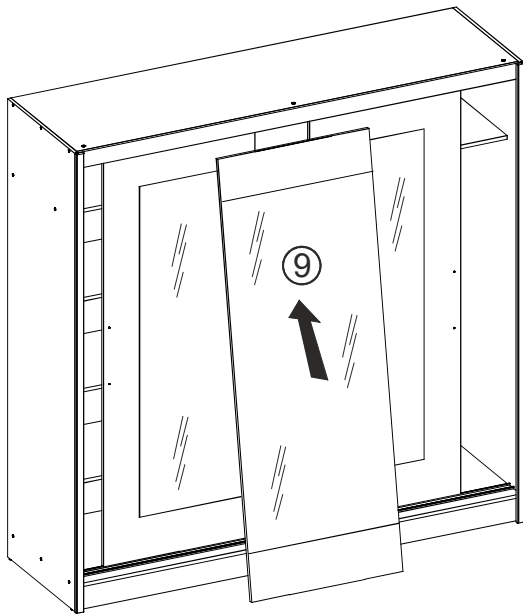
2



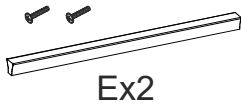
3



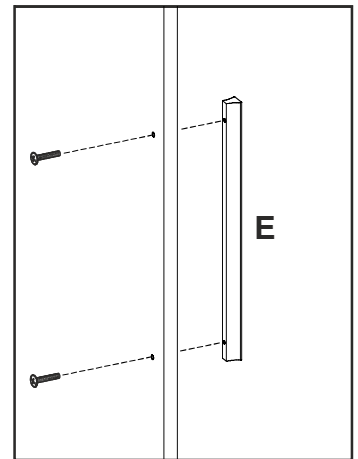
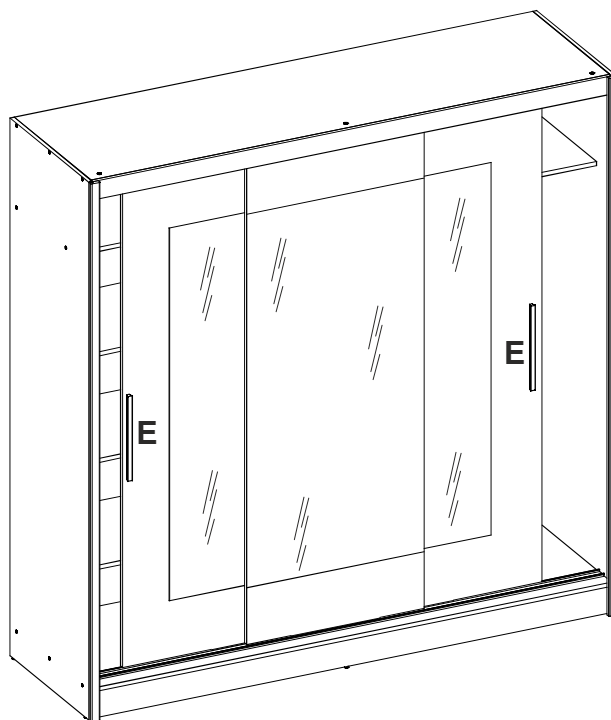
4



5



Ex2



1

Ax48

Bx6

Cx6

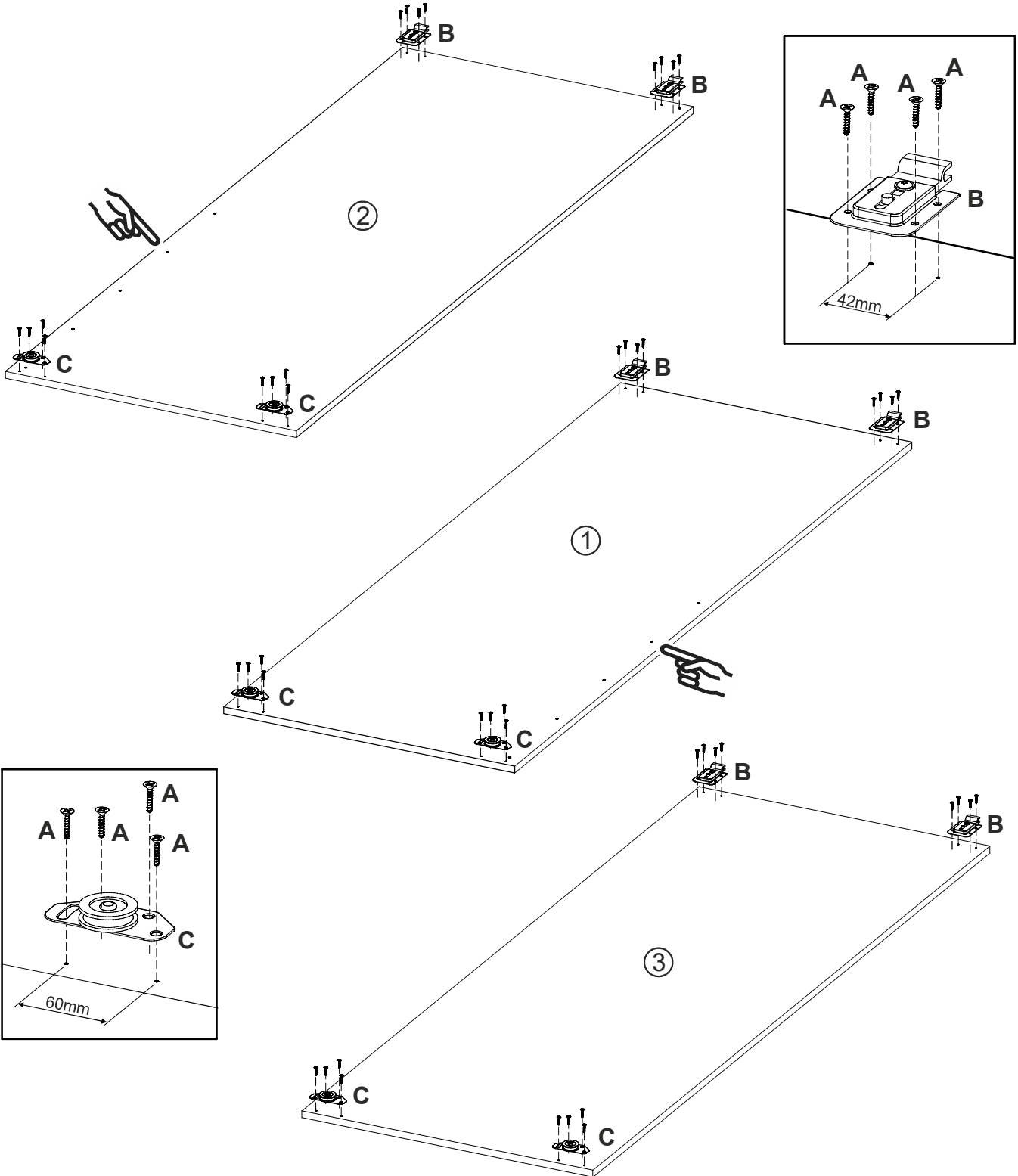
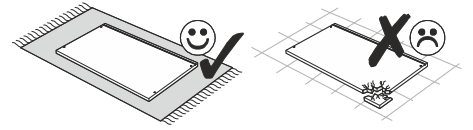
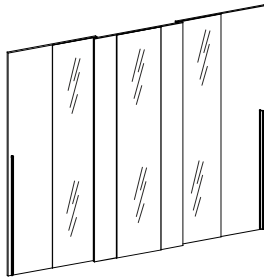


ARIS III

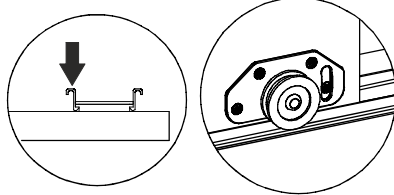
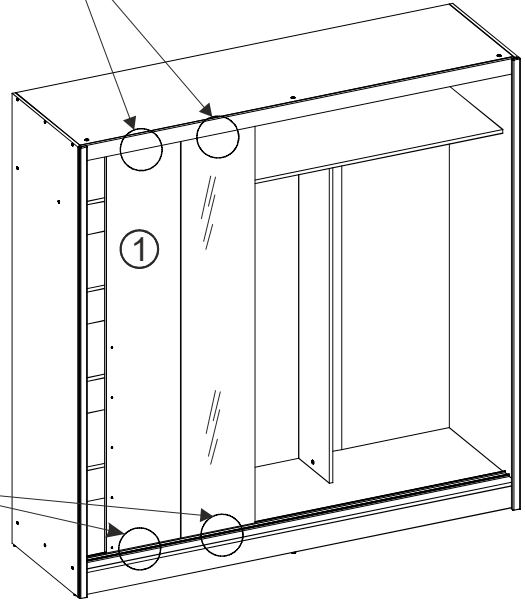
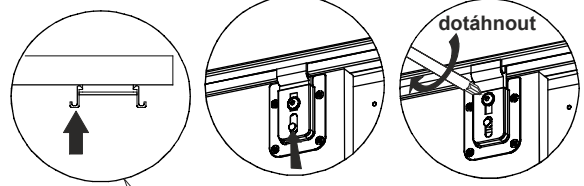
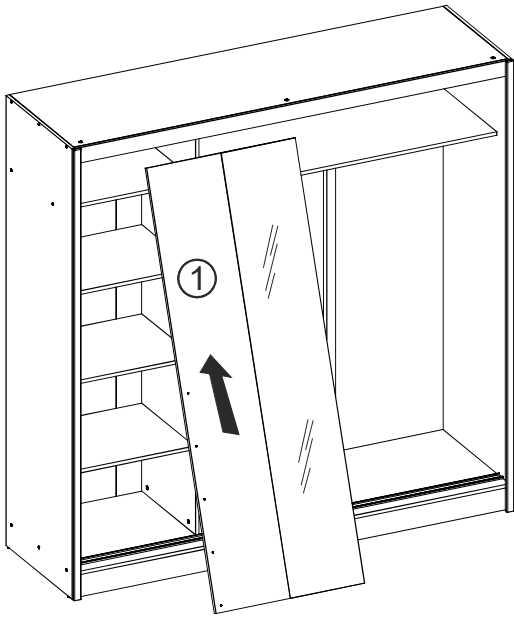


25/29 - 27/29

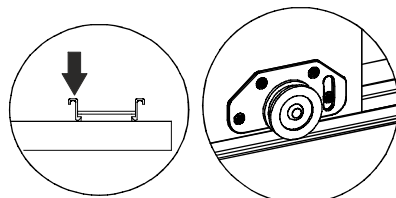
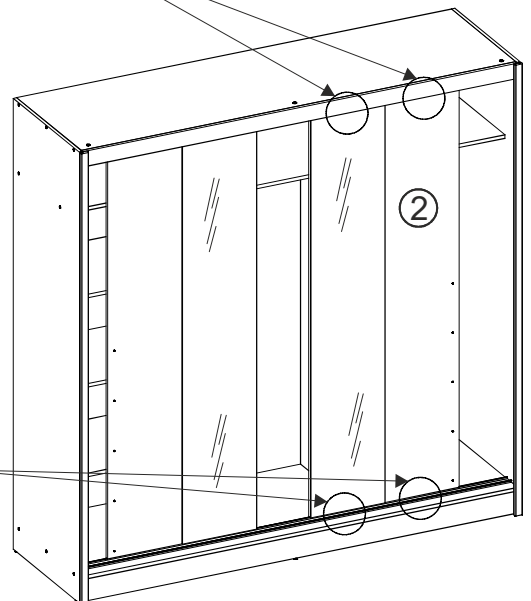
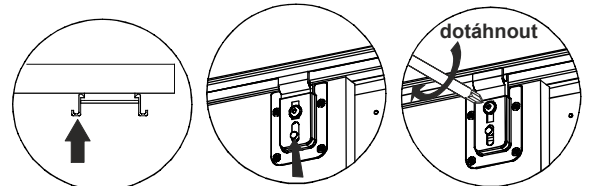
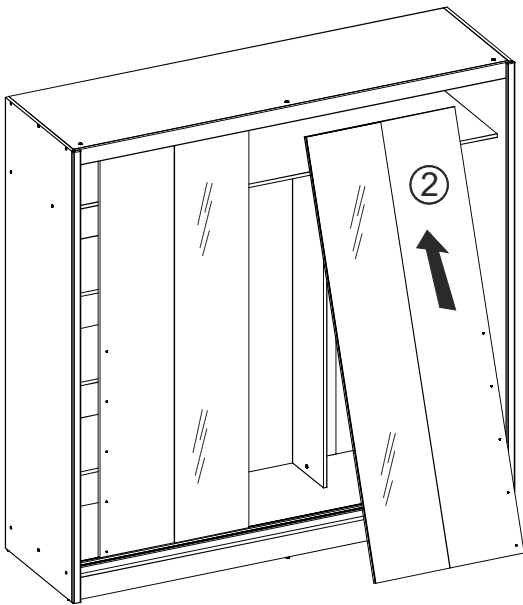
©



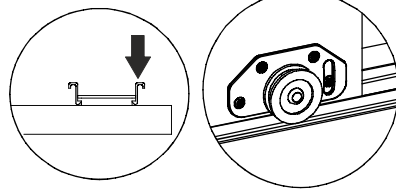
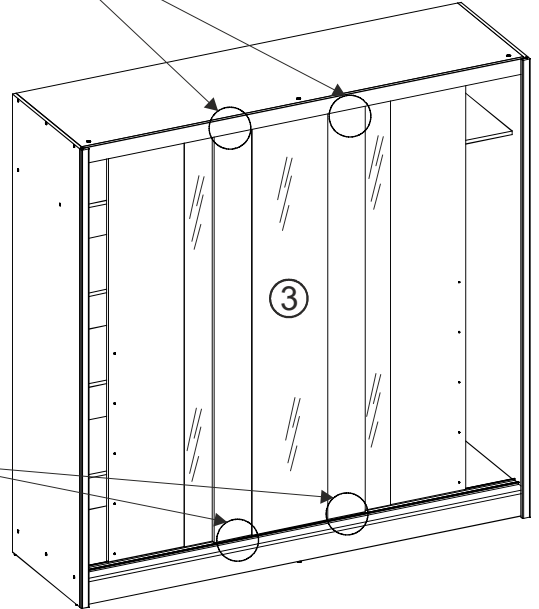
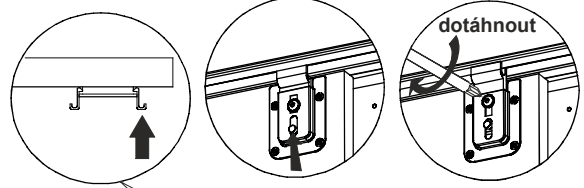
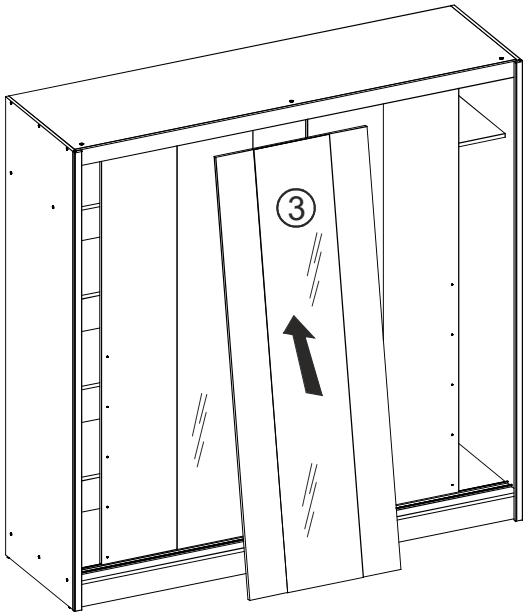
2



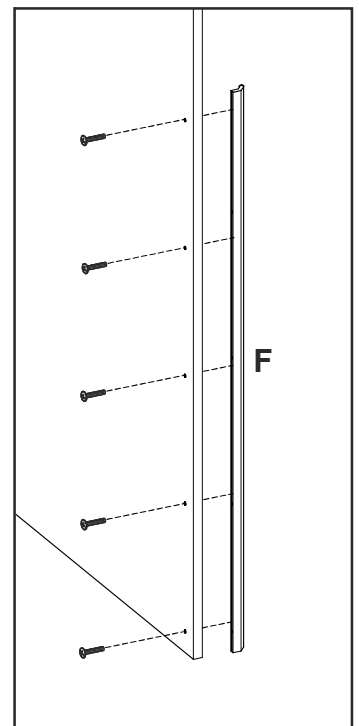
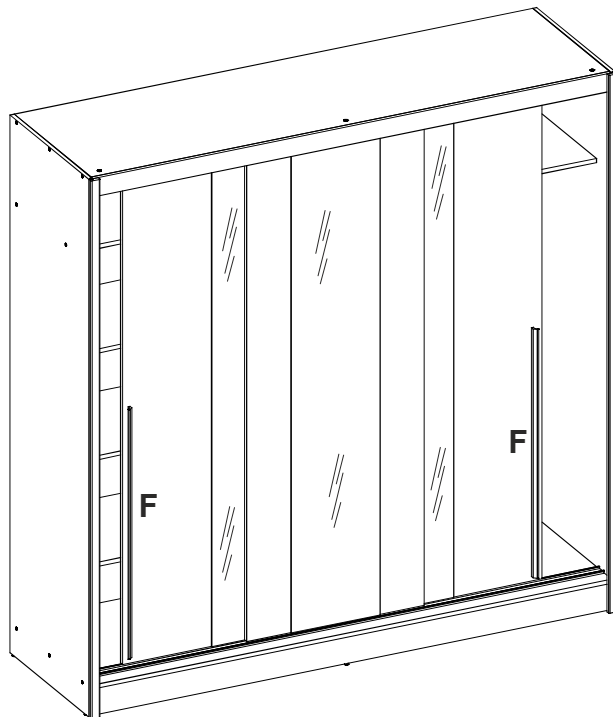
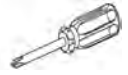
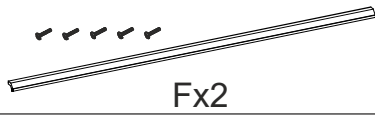
3



4



5



ZASADY BEZPIECZEŃSTWA

1. Przed przystąpieniem do montażu mebla należy zapoznać się całą instrukcją montażu znajdującą się w opakowaniu oraz przestrzegać właściwej kolejności zawartych etapów składania.
2. Należy odpowiednio wybrać miejsce do montażu nie zaleca się montowania mebla na miękkim dywanie. Montaż proszę przeprowadzić na podłodze wyłożonej kartonem pochodzącym z opakowania mebla lub tkaniną np. kocem.
3. Niektóre z modeli mebli wymagają zamocowania do ściany - ze względu na niewystarczającą stateczność własną. Mogą one przewrócić się po otwarciu drzwi, szuflad, lub wsparciu się czy próbie wspinania się dziecka na półkę. W takich przypadkach należy bezwzględnie zamocować mebel do ściany lub innego stabilnego elementu. Odpowiednie zalecenia są wyraźnie pokazane w instrukcji montażu .
UWAGA! Do mocowania mebla do ściany standardowo używany jest kołek tworzywowo oraz wkręt, zapewniający właściwe przytwierdzenie tylko w przypadku ścian betonowych najczęściej występujących. W przypadku braku pewności co do rodzaju ściany i pewności zamocowania do niej mebla - a tym samym bezpiecznego jego użytkowania – należy zwrócić się do specjalisty, który określi rodzaj ściany i dobierze do niej właściwy rodzaj kołka.
4. Po ustawieniu na docelowym miejscu użytkowania mebel należy wypoziomować, wykorzystując regulacyjne elementy stopek - nóżek, lub inne : np. podkładki korygujące nierówności podłogi.
5. Podczas przemieszczania mebli należy zachować szczególną ostrożność, dobrać odpowiednią ilość osób w zależności od wielkości i ciężaru mebla. Nie wolno przepychać, przesuwać , ciągnąć mebla gdyż grozi to jego trwałym uszkodzeniem, przewróceniem. W celu przemieszczenia mebla należy go unieść, chwytając za stałe elementy korpusu np. boki , podstawę itp. Nie należy chwycić za ruchome części podczas przemieszczania np. drzwi , szuflady, półki itp..
6. Meble należy użytkować w pomieszczeniach suchych - oraz chronić przed szkodliwymi wpływami atmosferycznymi. Zalecane są normalne warunki klimatyczne: temperatura 15+30 °c w wilgotność względna powietrza 25+80 %/0.
7. W razie stwierdzenia (w czasie użytkowania) poluzowania się połączeń, należy dokonać stosownych korekt: np. regulacji ustawienia drzwi - zgodnie z wytycznymi zawartymi w instrukcji montażu, dokręcenia wkrętów mocujących uchwyty, dociągnięcie złącz mimośrodowych, oraz innych elementów łączących.
8. Ze względu na specyficzne właściwości drewna tworzyw drzewnych oraz powierzchni wykończeniowych, nie należy dopuszczać do trwałych zabrudzeń, do kontaktów np. z olejami, kwasami, innymi substancjami mającymi właściwości żrące, lub oddziaływać ciężkich twardych, ostrych przedmiotów.
9. Do czyszczenia - odkurzania stosować czystą ewentualnie zwilżoną ściereczkę a następnie wycierać do sucha. Części szklane, tworzywowe, metalowe można czyścić dostępnymi w handlu - przeznaczonymi do tego celu środkami chemicznymi, następnie wycierać do sucha i polerować niepalącym miękkim papierem.

UWAGA !!! Nie należy używać środków żrących, szorujących i "nieznanych sprayów".

WICHTIGE HINWEISE , PFLEGE- UND GEBRAUCHSANLEITUNG

1. Bitte lesen Sie diese Montageanweisung vor der Montage Ihrer Möbel aufmerksam durch um dementsprechend nach dem Montageschritten zu verfahren.
2. Legen Sie bitte die Möbelteile auf einen weichen Untergrund (dazu können Sie den Verpackungskarton oder ein Gewebe wie z.B. eine Decke verwenden).
3. Das beiliegende Montagematerial (Schrauben und Wanddübel) ist nur für Massivwände geeignet. Informieren Sie sich vor der Wandmontage über das geeignete Montagematerial für Ihre Wand.
4. Nach Veränderungen des Montagezustands besteht die Sorgfaltspflicht zur Nachjustierung.
5. Nach Aufbau nur vorsichtig verschieben (engagieren Sie bitte dazu entsprechende Personenanzahl), anderenfalls können Ihre Möbel beschädigt werden.
6. Ein ideales Raumklima besteht bei einer Temperatur von 15÷30 °C sowie einer Luftfeuchtigkeit von 25÷80 %.
7. Die Beschlagtechnik der Scharnier-, Führungs-, Schließ-, Selbsteinzugssysteme ist wartungsfrei. Nach Veränderungen des Montagezustands besteht aber die Sorgfaltspflicht zur Nachjustierung.
8. Grundsätzlich sollen alle Verschmutzungen und Flüssigkeiten wie Öl, Säure u. ä sofort gereinigt werden. Vermeiden Sie bitte Spülmitte und Gegenstände, die Oberfläche beschädigen könnten.
9. Wir empfehlen Ihnen die Oberfläche nur mit einem weichen Staubtuch oder einem leicht feuchtem Tuch zu reinigen. Verwenden Sie außerdem keine Möbelpflegemittel oder Scheuermittel, die die Oberfläche angreifen könnten.

ACHTUNG!!! Vermeiden Sie Spülmittel mit bleichenden Zusätzen, Scheuermittel oder „unbekannte Sprays“.

POKYNY PRO BEZPEČNOST A ÚDRŽBU

1. Přečtěte si pozorně celý návod k montáži, než začnete s montáží a/nebo používáním tohoto nábytku. Dodržujte pečlivě tento návod k montáži a po ukončení montáže návod uschovejte pro pozdější potřebu.
2. Montáž tohoto nábytku provádějte na rovné, čisté a měkké podložce, nejlépe na rozloženém kartonu nebo koberci. Předjedete tak nebezpečí poškrábání nebo poškození jednotlivých dílů nábytku.
3. Některý nábytek musí být připevněn ke zdi, jinak by mohl být nestabilní. V tom případě použijte odpovídající spojovací materiál.
POZOR! Přesvědčte se, že zvolené šrouby a hmoždinky odpovídají právě vašemu typu zdi. Pokud si nejste jisti, požádejte pomoc či radu odborníka.
4. Správná funkčnost tohoto nábytku je zaručena pouze při přesném dodržení tohoto návodu k montáži a pokud je správně a stabilně usazen v místě použití, a to buď pomocí nastavitelných nožek nebo pomocí vhodných podložek.
5. Pokud budete nábytek přemisťovat, čiňte tak velmi opatrně - v závislosti na hmotnosti nábytku použijte odpovídající počet osob. Zvedejte jej opatrně, neuchopujte jej však za police, zásuvky nebo jiné podobné části. Nábytek netahejte ani netlačte, může dojít k poškození nábytku nebo jiného zařízení bytu.
6. Nábytek musí být umístěn na suchém místě, doporučené hodnoty jsou: teplota 15-30 °C při vzdušné vlhkosti 25-80 %.
7. Je důležité, abyste všechny šrouby a spoje přibližně 2 týdny po montáži ještě jednou zkontrolovali a dotáhli. Zlepšíte tím stabilitu nábytku a prodloužíte jeho životnost.
8. Nábytek je potřeba v průběhu času udržovat a čistit, aby nedošlo k nevratnému poškození povrchu jednotlivých dílů. Nábytek není odolný vůči působení vlivů velké vrstvy špíny, chemikáliím nebo agresivním látkám.
9. Obecné pokyny pro údržbu - otírejte pouze vlhkým hadříkem. K navlhčení použijte vodu nebo jemné čisticí prostředky, nejlépe prostředky, určené k ošetřování nábytku. Po omytí nábytek osušte, buď suchým hadříkem nebo měkkými papírovými utěrkami.

POZOR! Nepoužívejte agresivní čisticí, ředidla ani rozpouštědla.

SAFETY AND CRE ADVISE

1. Please read the entire manual carefully before starting assembly and/or using this product. Follow the manual thoroughly and keep it for the further reference.
2. In order to avoid straching this furniture should be assembled on a soft level surface to avoid demaging the unit – this could be for example a rug or a carton.
3. Some furniture should be fixed to the wall as they might be not stable enough. In those cases you should use the suitable fittings.
ATTENTION!!! Make sure that the screws and wall fittings are suitable for supporting your unit. If you have any doubts about the correct wall fittings for you wall, seek professional advise.
4. The furniture is only guaranteed to work properly if it is adjusted correctly by using adjustable feet or other suitable correcting pads.
5. When moving furniture keep extra safety – depend on furniture weight use the suitable number of people. Lift them with care – do not hold them on moving parts like: shelves, drawers etc. Please do not push or pull the furniture – this can damage the goods.
6. Furniture should be placed in drought places, recommended condition are: temprature 15÷30°C in humidity 25÷80%.
7. It is important that any product which is assembled using any kind of screw is re-tightened 2 weeks after assembly – in order to assure stability through-out the lifespan of the product.
8. Due to specific properties of wood – it is not allowed to cover surfaces with permanent dirt or stay in touch of any chemical, aggressive substances.
9. General cleaning instruction – wipe clean with a damp cloth. Use only water or a gentle detergent. Wipe dry with a clean cloth or non flammable paper.

ATTENTION!!! Do not use aggressive cleaners and additives.