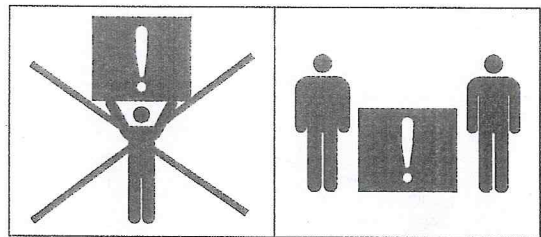
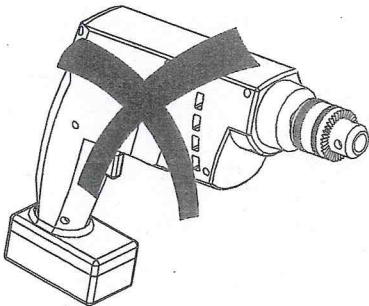
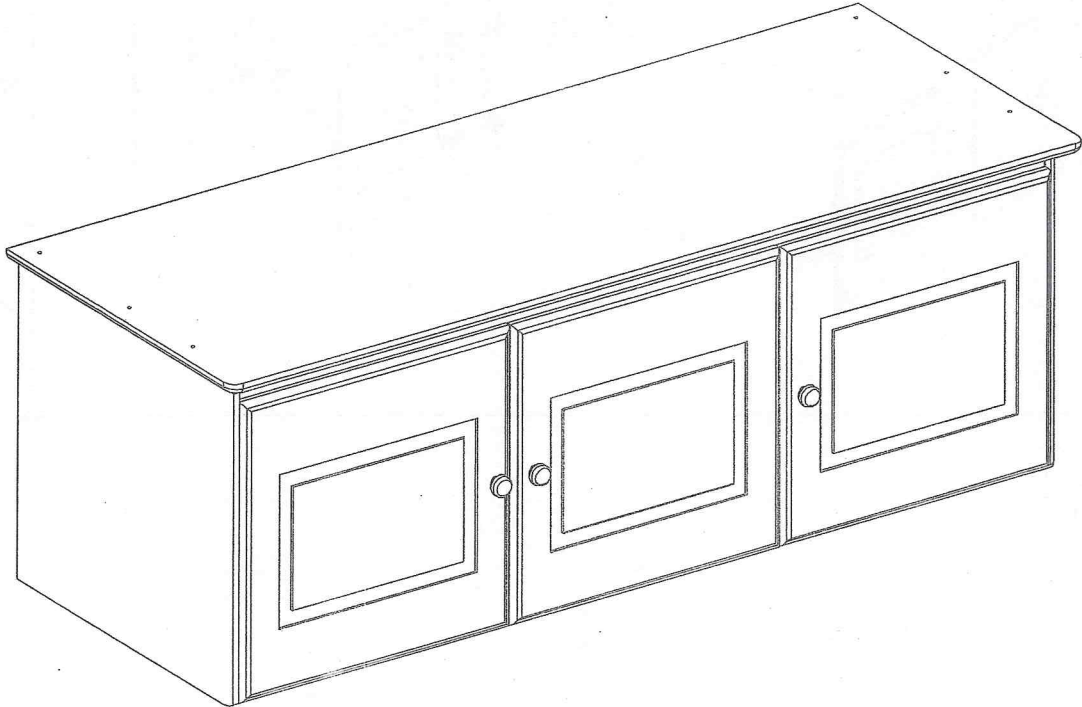
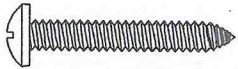
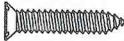


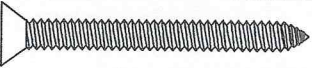

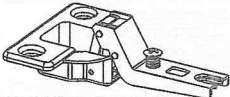
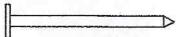
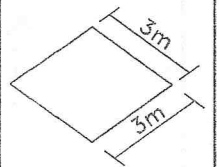
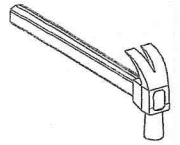
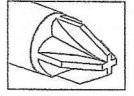
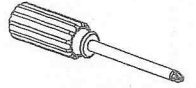
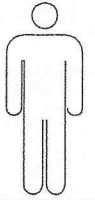
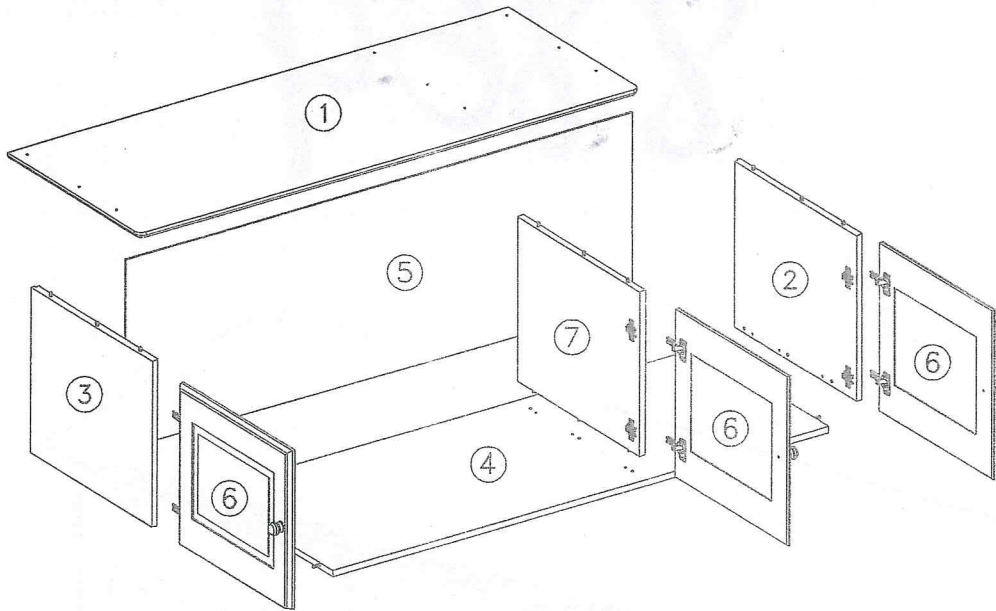


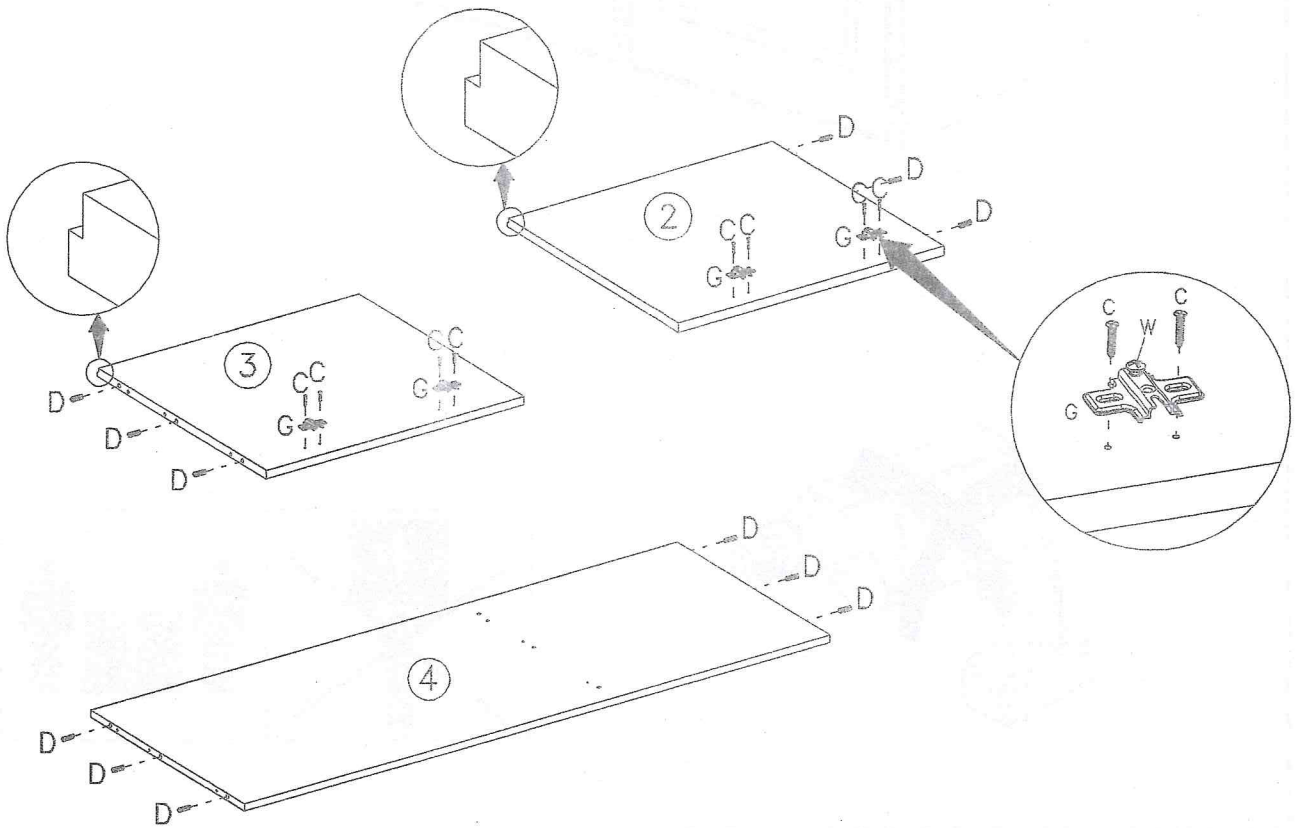
8864






 A 4.0 x 30 6X	 C 3.5 x 14 24X	 E 3X	 G 6X
 B 4.0 x 40 15X	 D 8.0 x 25 18X	 F 6X	 H 10 x 10 26X

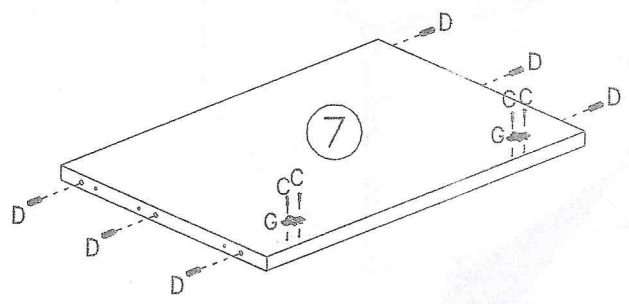


01

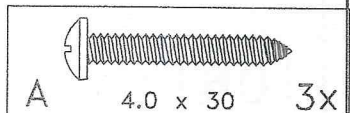
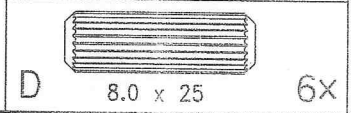
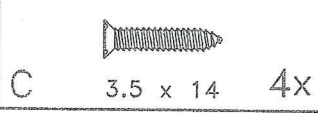
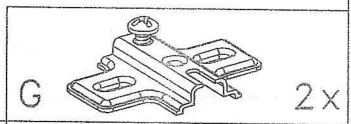
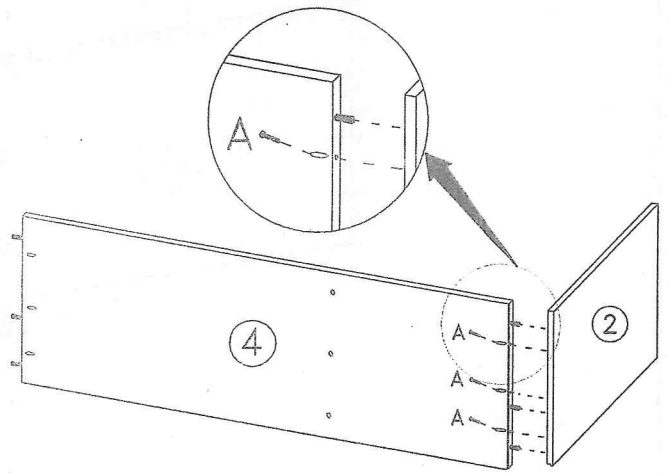


 C 3.5 x 14 8x	 D 8.0 x 25 12x	 G 4x
---	--	--

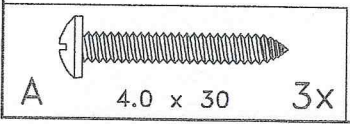
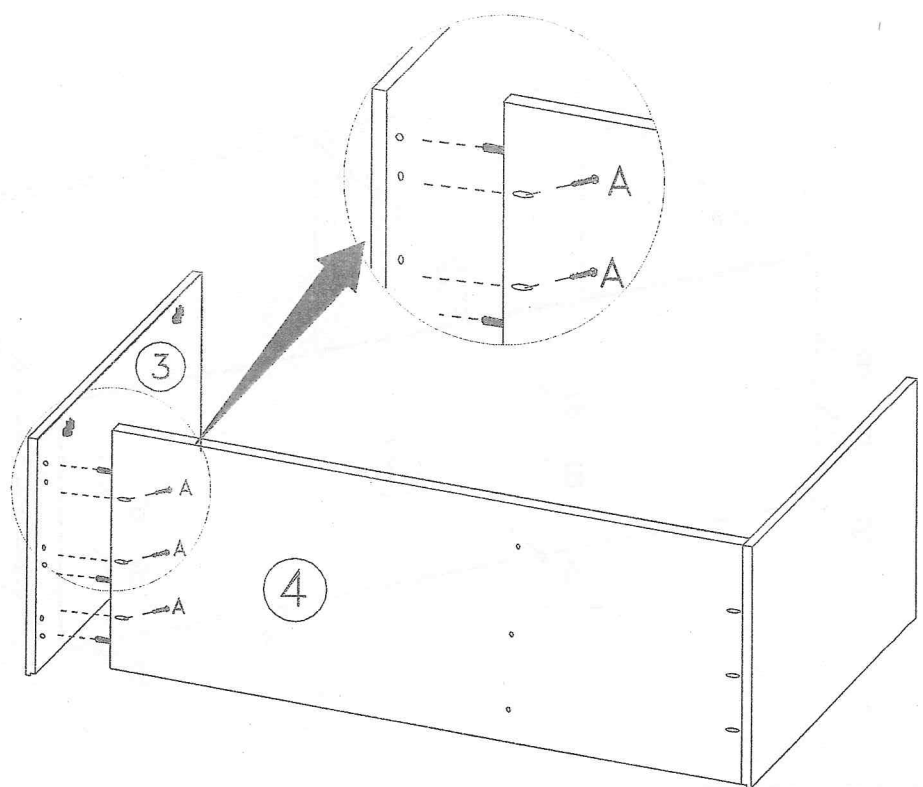
02



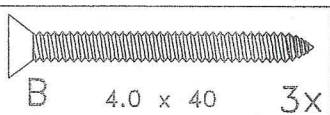
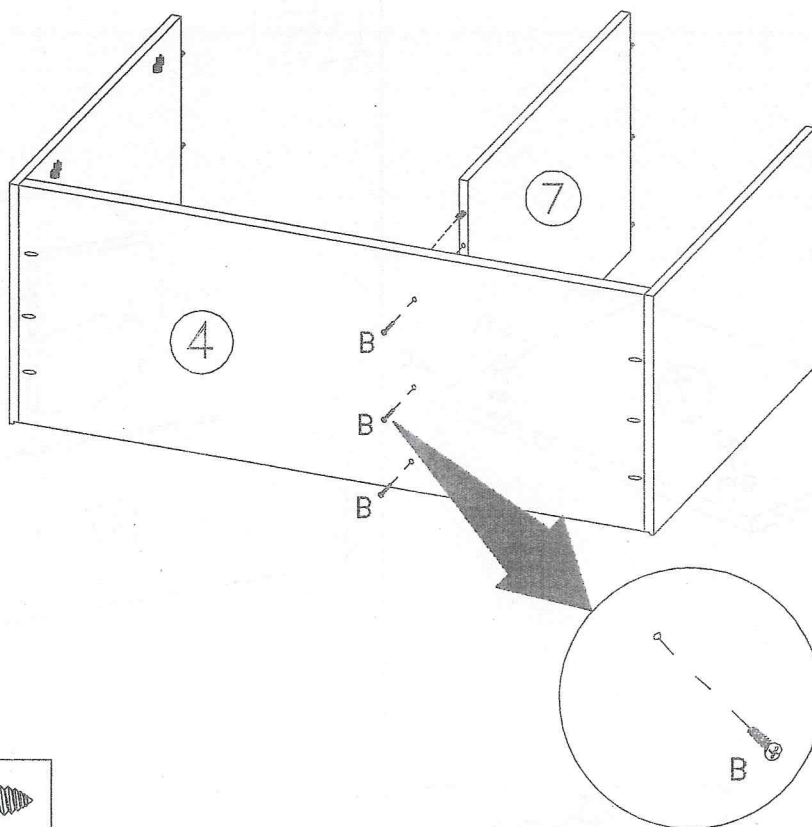
03



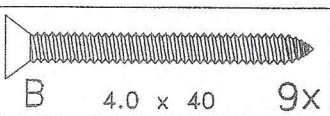
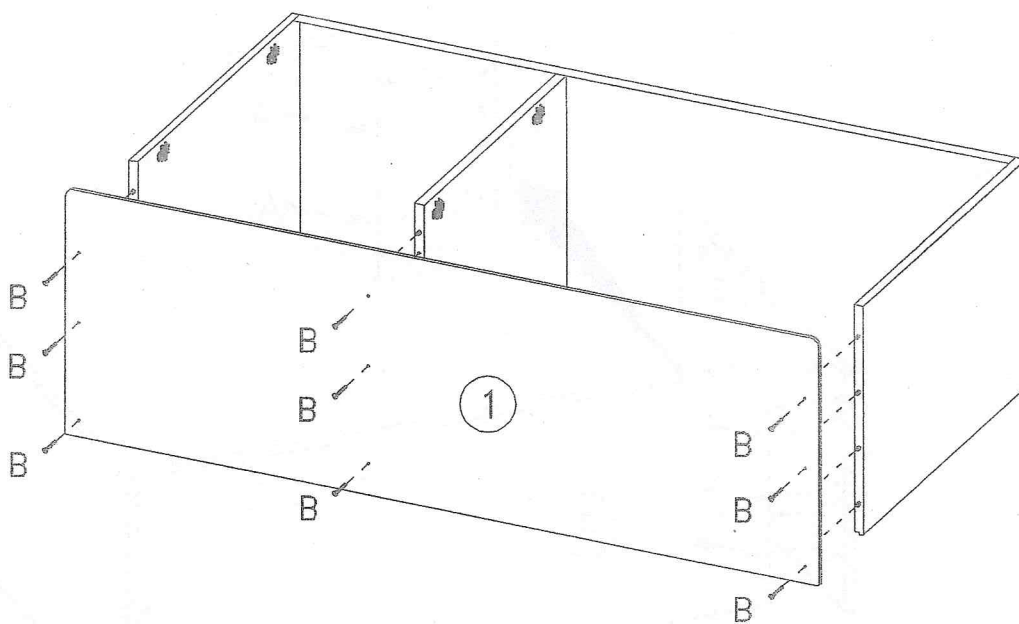
04



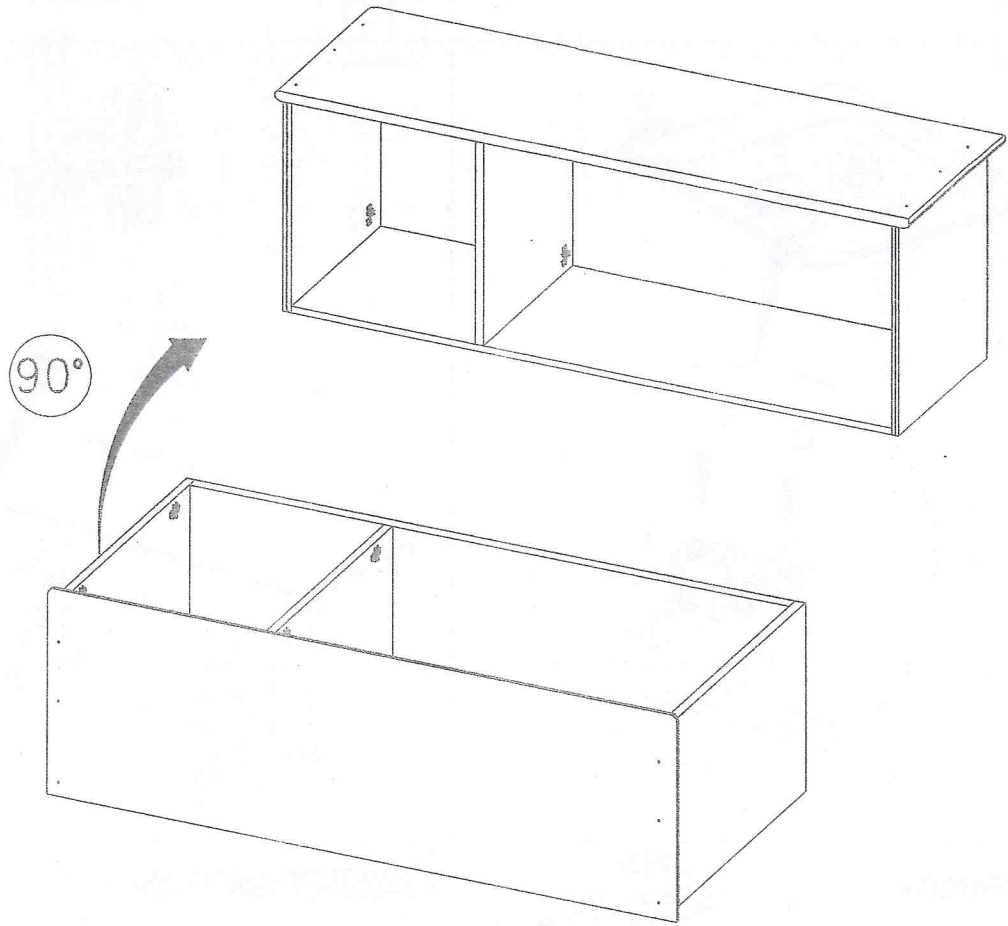
05



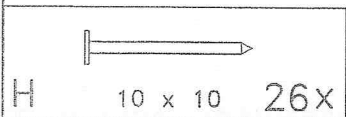
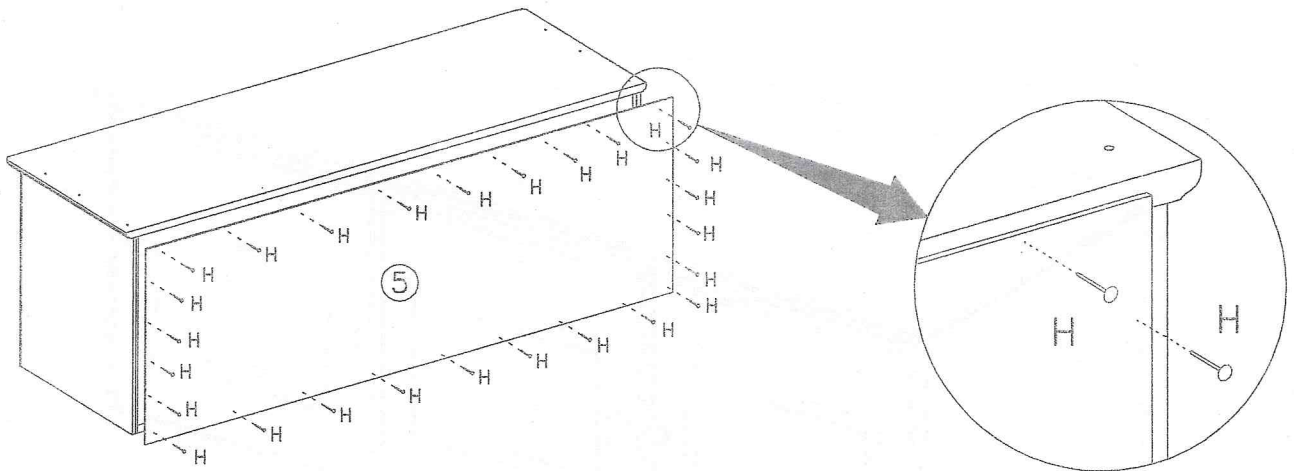
06



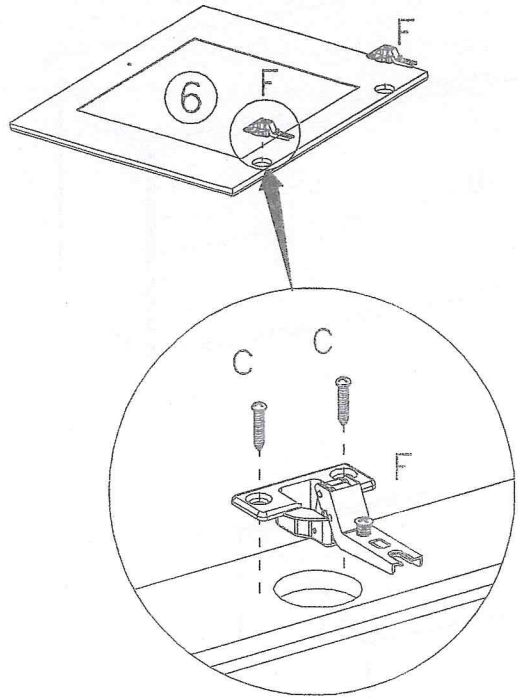
07



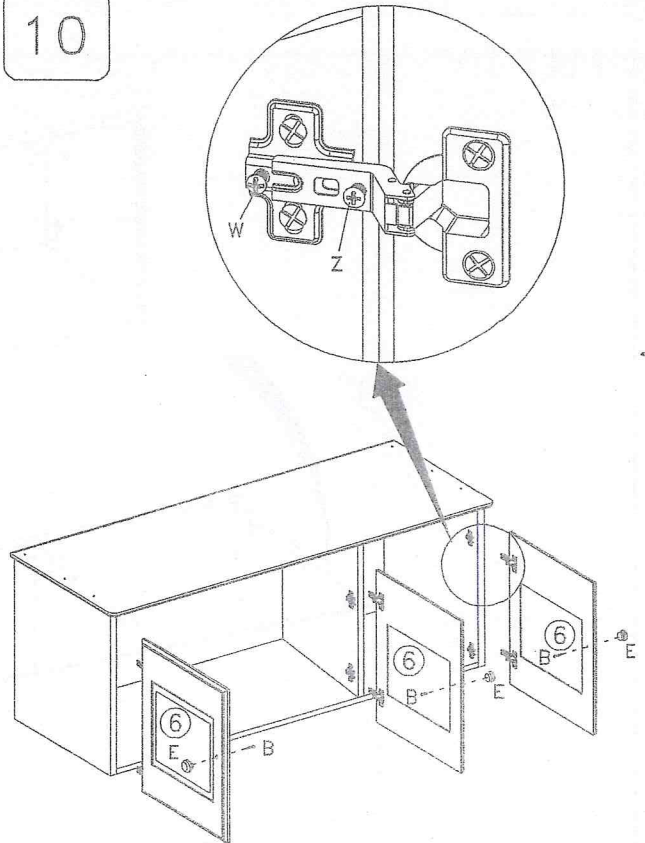
08


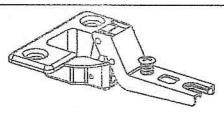
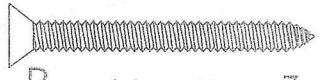
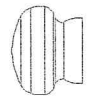


09



10



- | | | | |
|--|--|--|--|
| 
C 3.5 x 14 12x F | 
6x | 
B 4.0 x 40 3x E | 
3x |
|--|--|--|--|

11

