




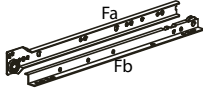
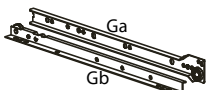
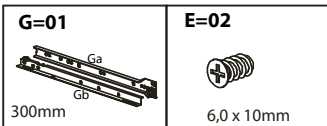
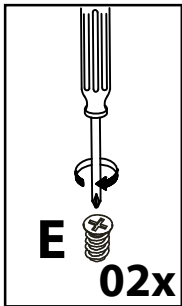
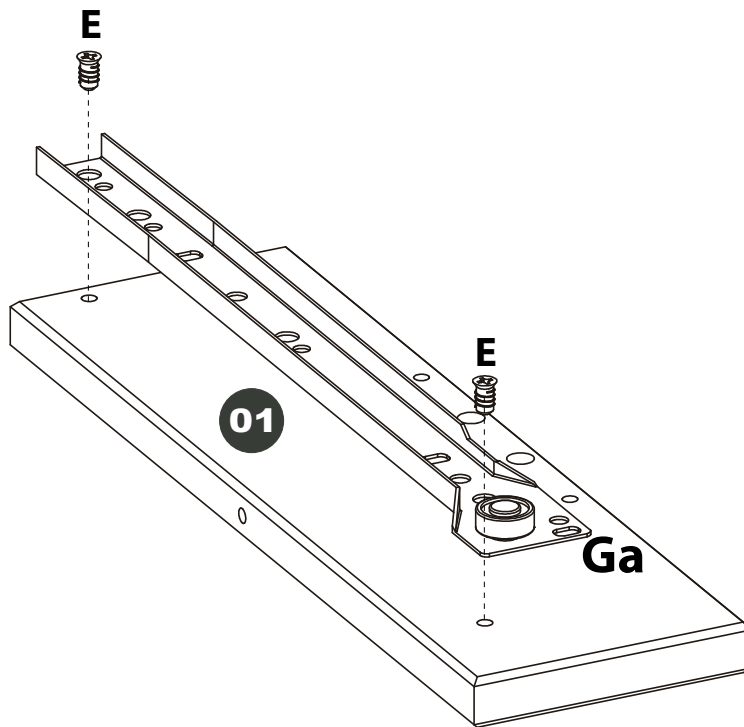
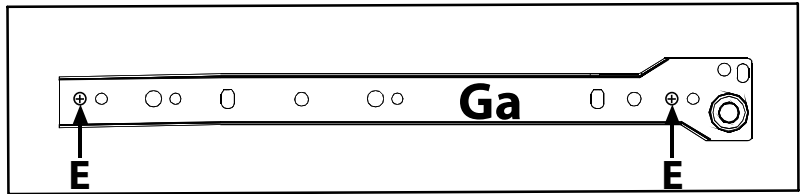
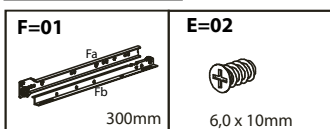
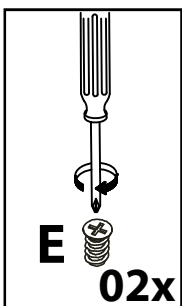
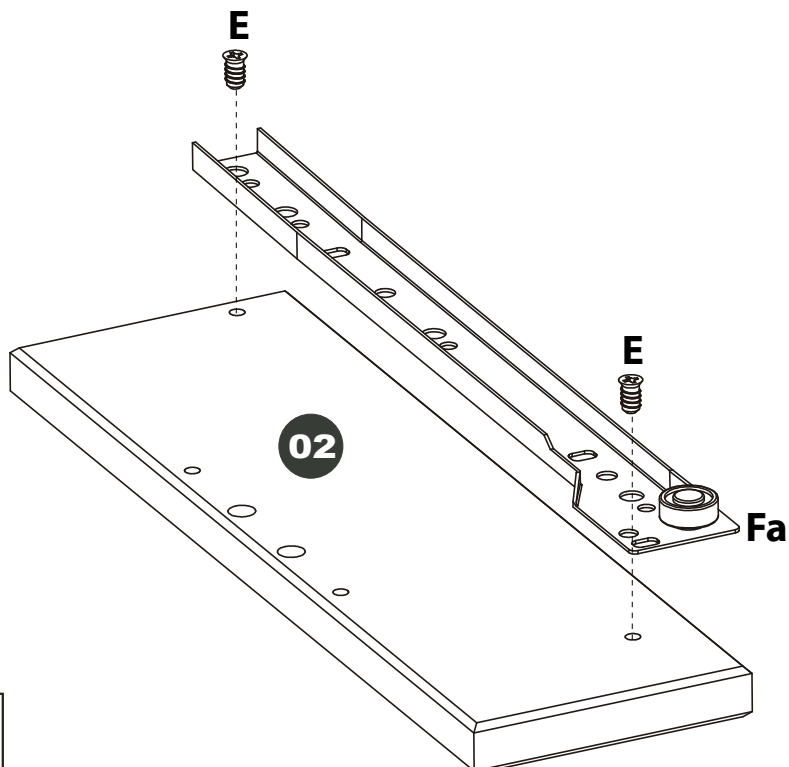
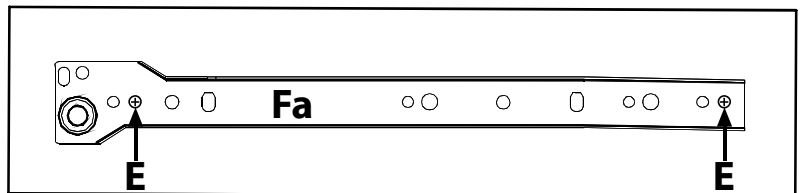


<p><b>A=04</b></p>  <p>8,0 x 30mm</p>	<p><b>B=04</b></p>  <p>4,0 x 30mm</p>	<p><b>C=06</b></p>  <p>3,0 x 16mm</p>	<p><b>D=06</b></p>  <p>4,0 x 40mm</p>	<p><b>E=04</b></p>  <p>6,0 x 10mm</p>
<p><b>F=01</b></p>  <p>300mm</p>	<p><b>G=01</b></p>  <p>300mm</p>			

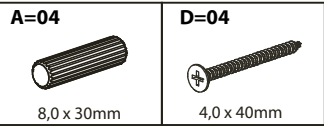
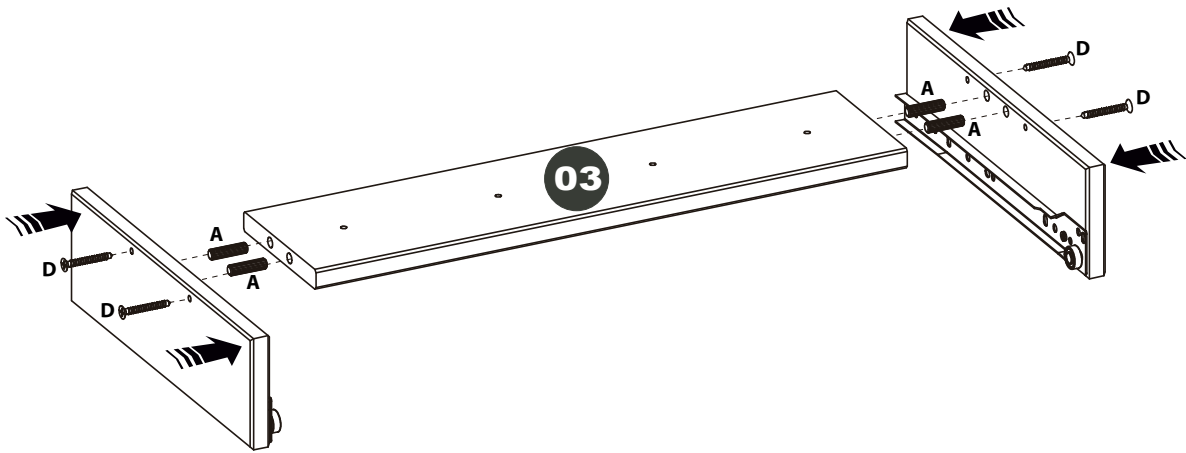
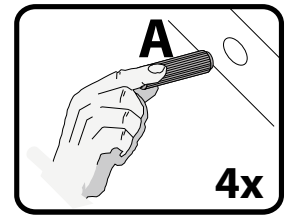
1



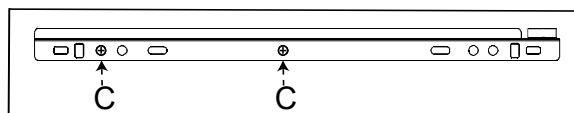
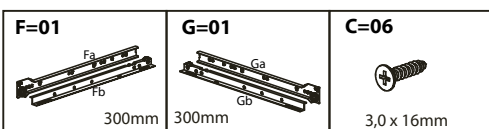
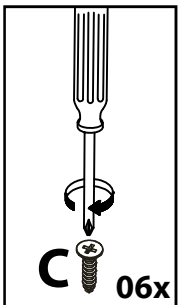
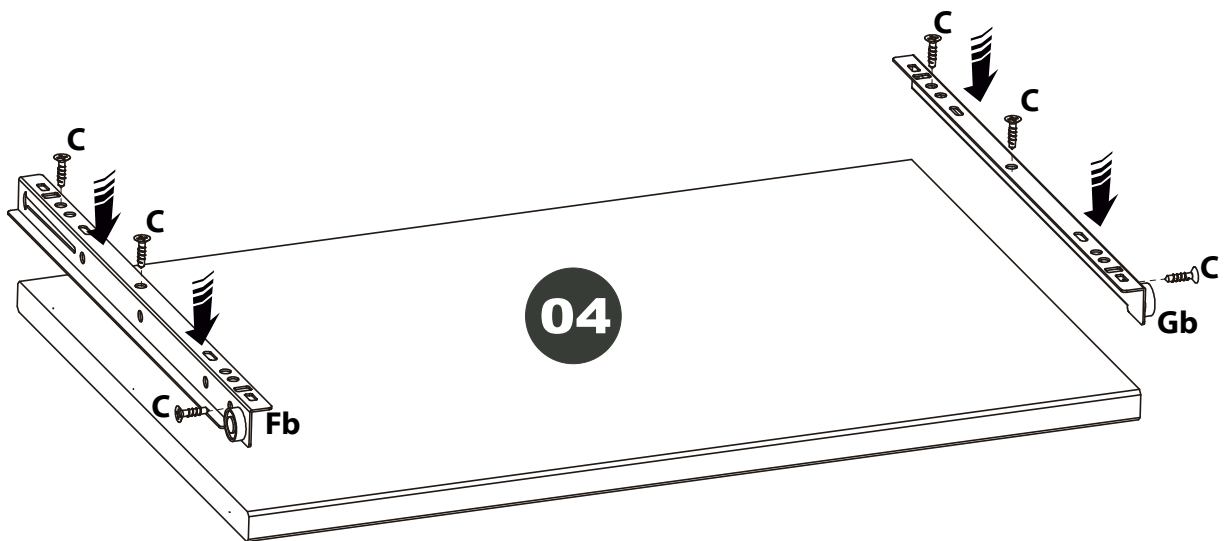
2



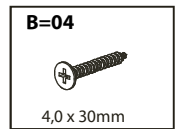
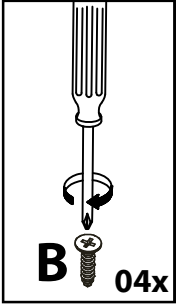
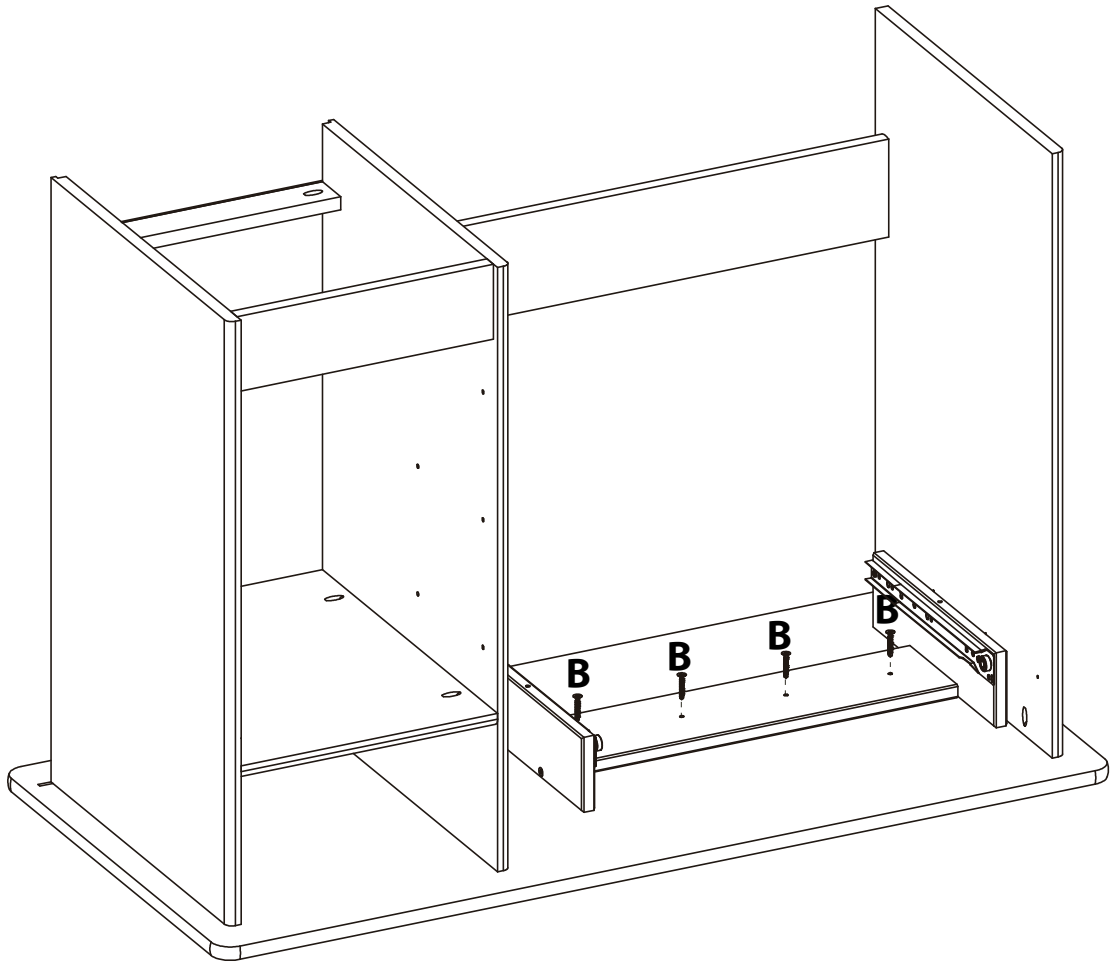
3



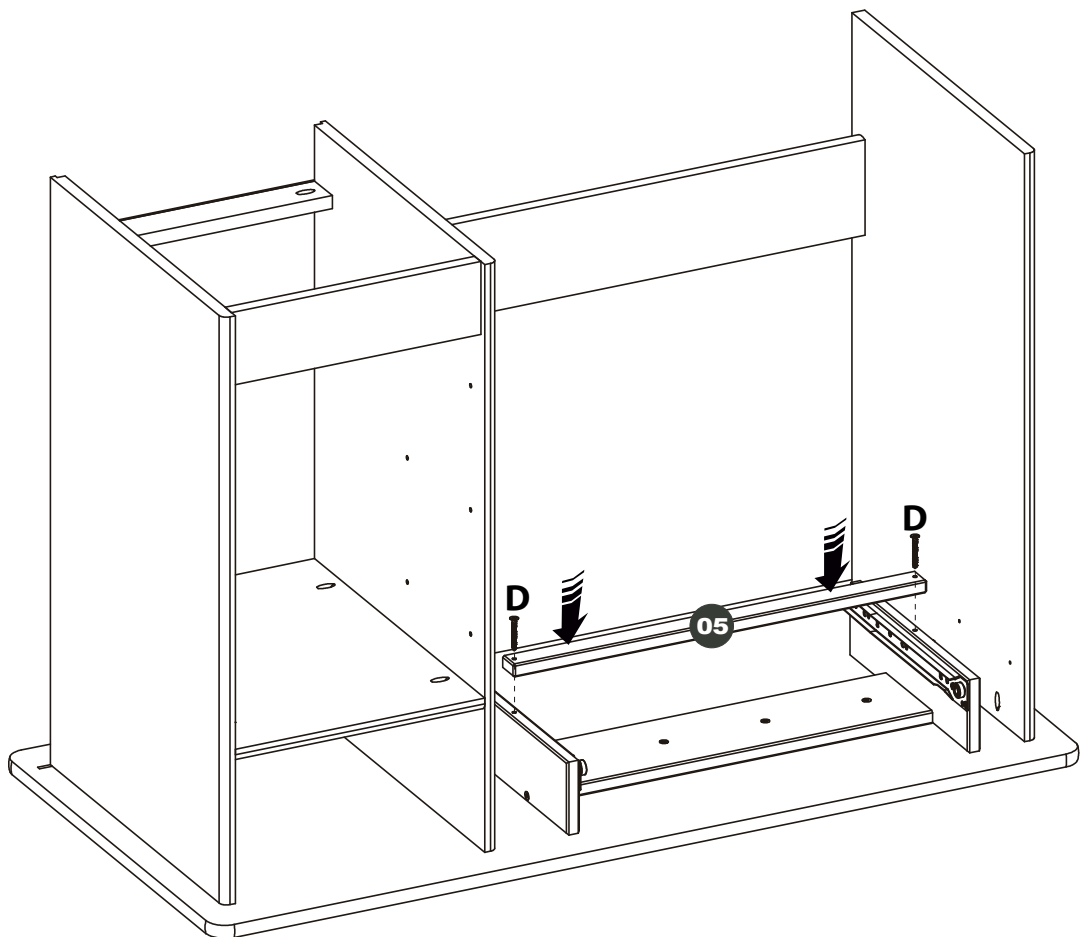
4



5



6



7

