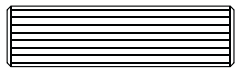
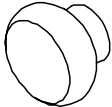
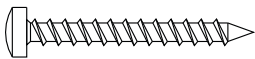
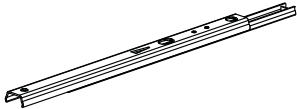
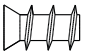
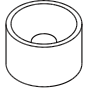
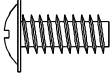

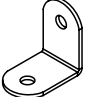

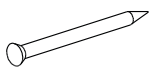
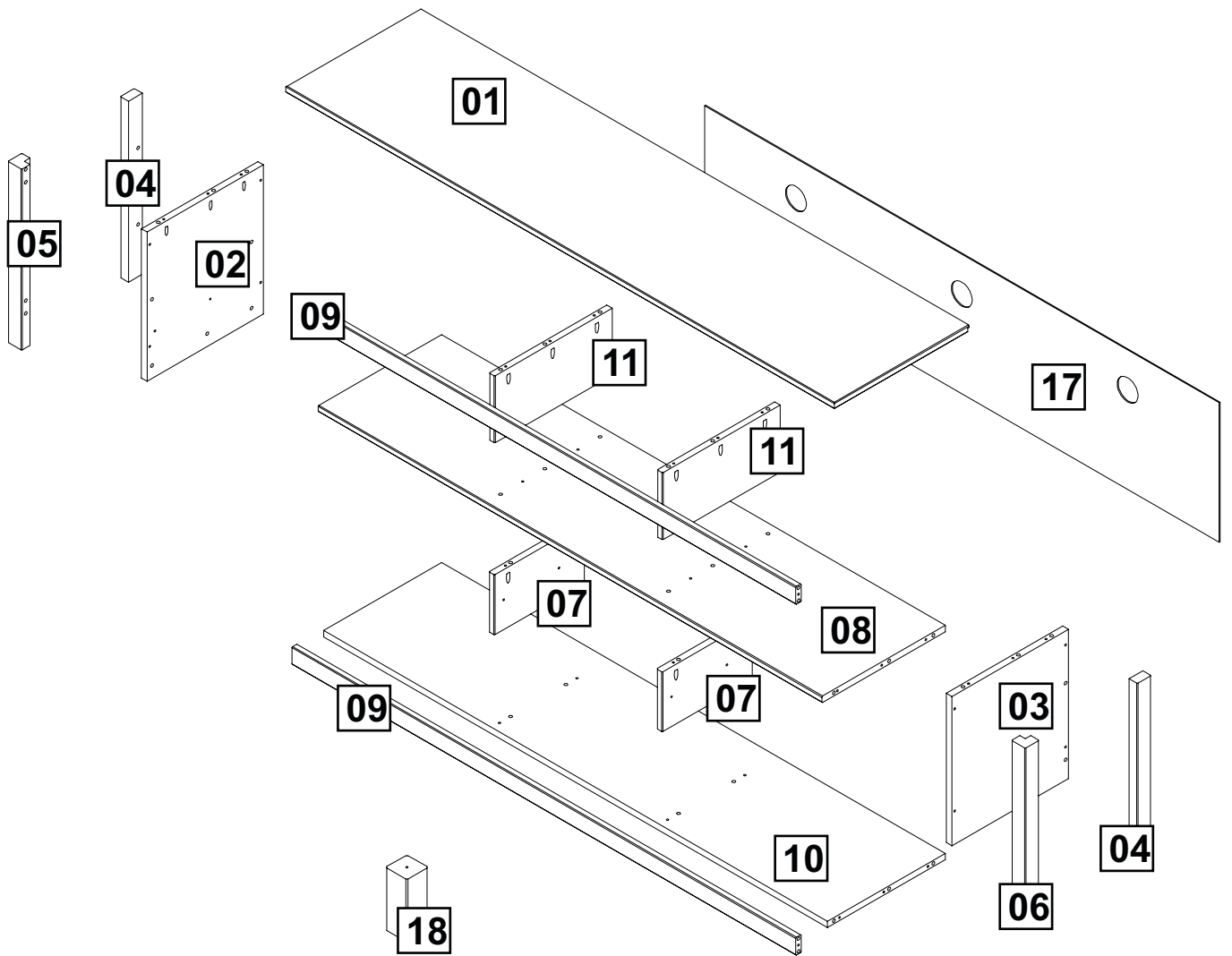
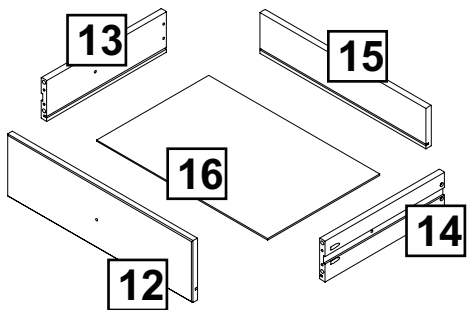


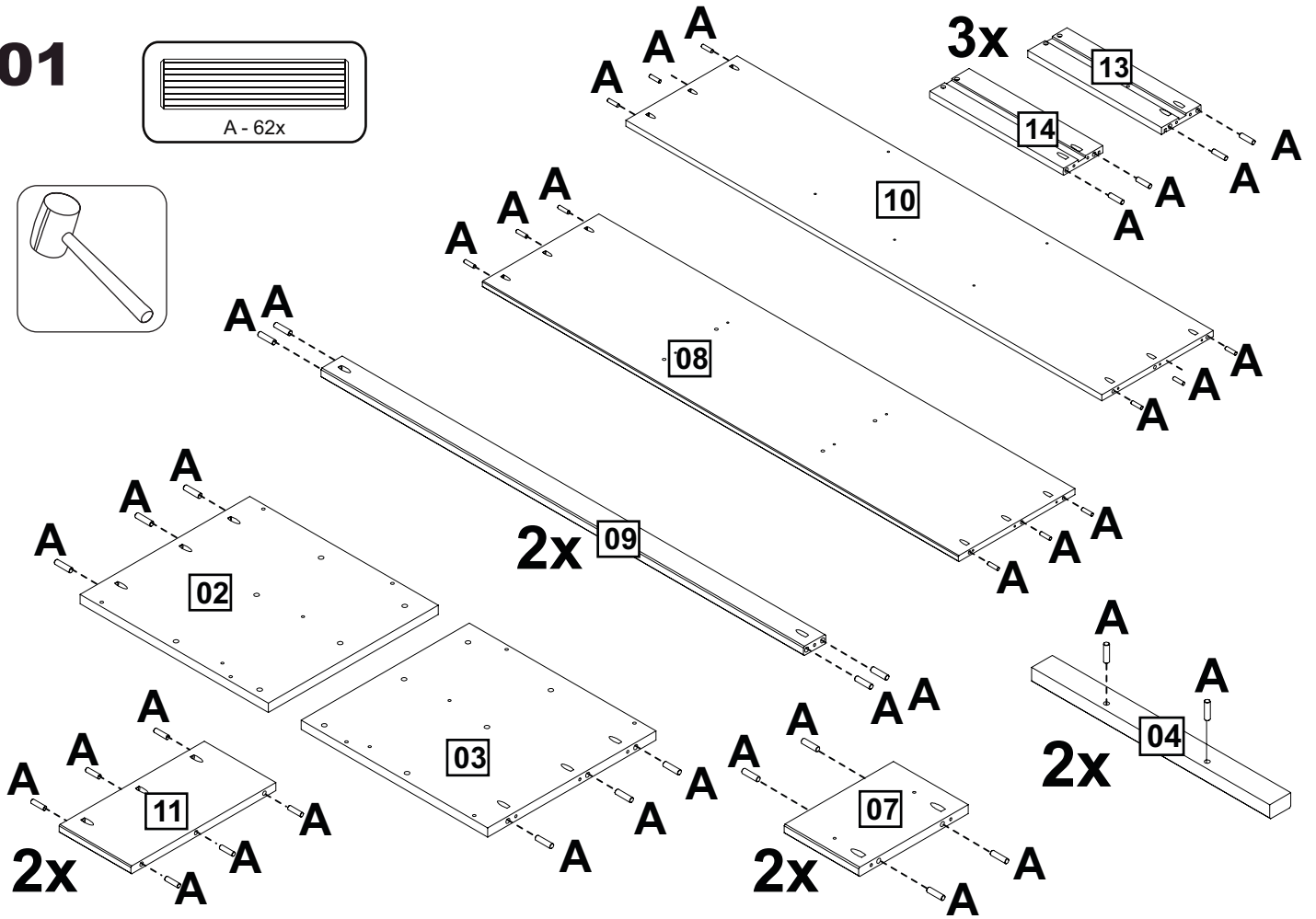
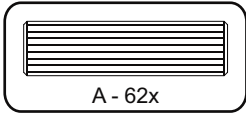
A	 8,0x30	62	G		03
B	 4,0x30	76	H		06
C	 6,0x10	08	I		04
D	 M4x12	06	J	 6,0x20	04
E		02	K	 3,0x14	04
F	 10x10	26			



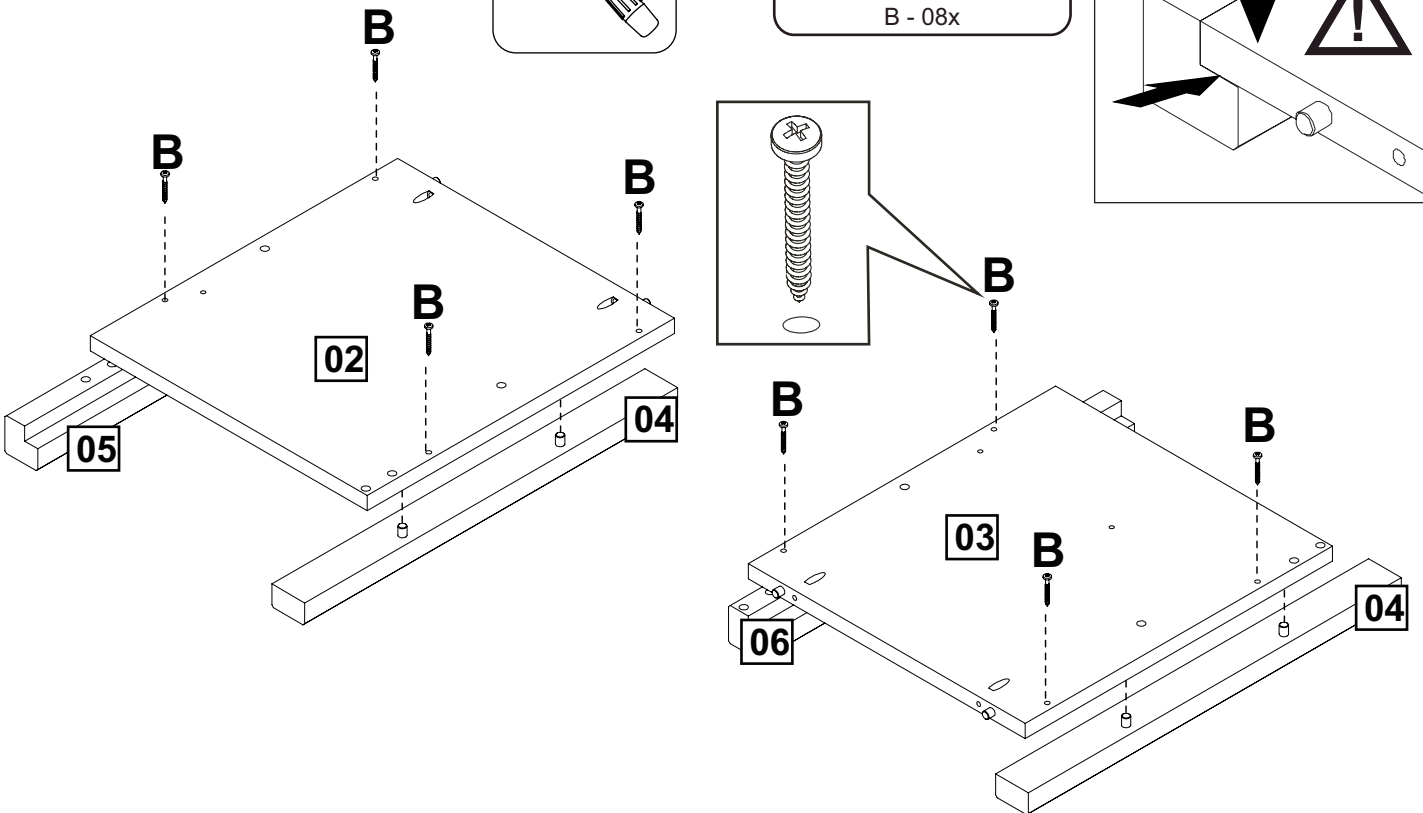
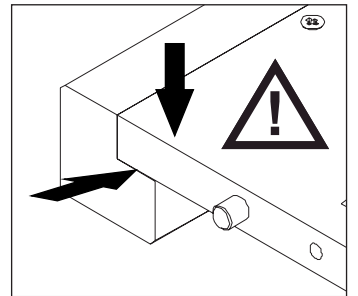
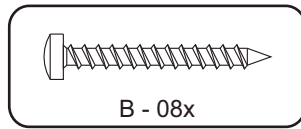
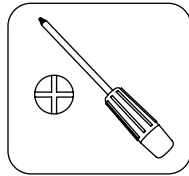
3x



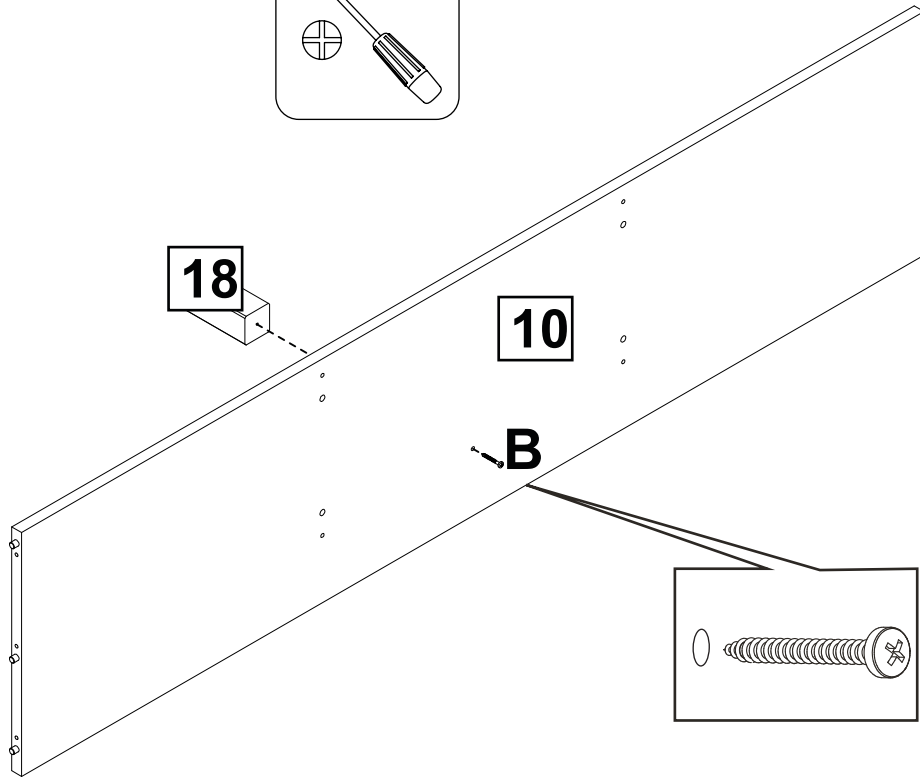
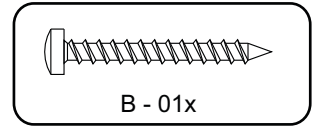
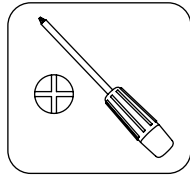
01



02

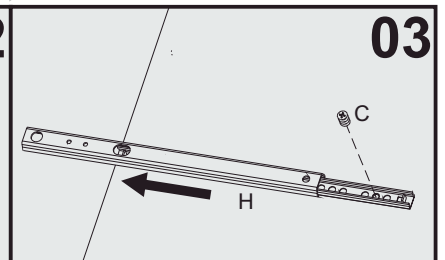
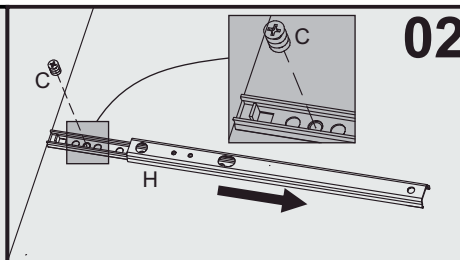
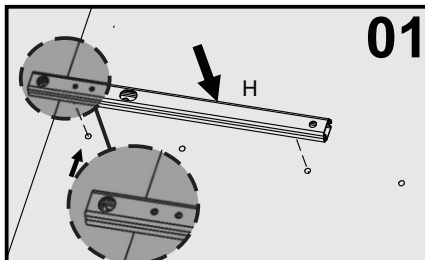
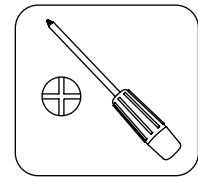
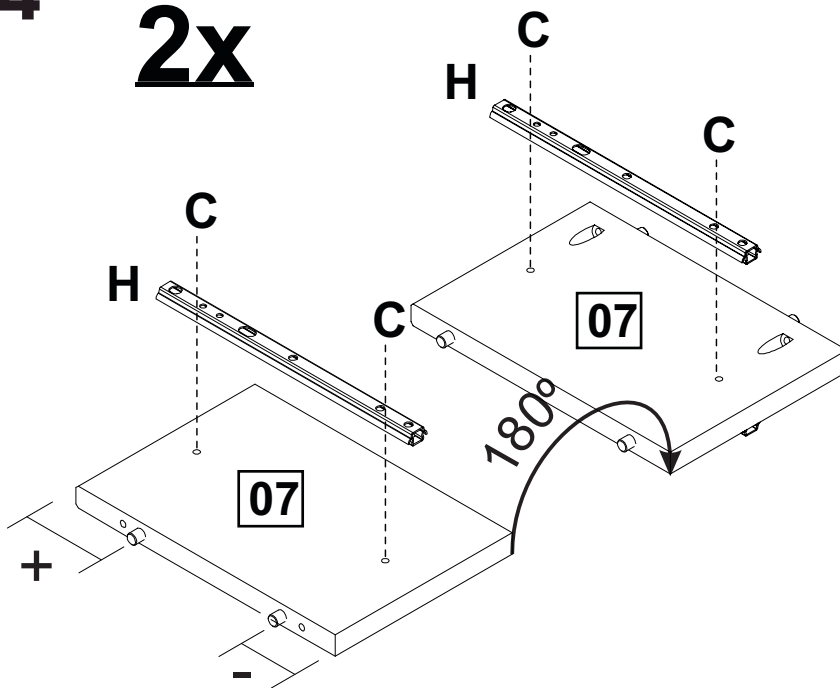
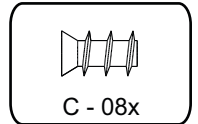
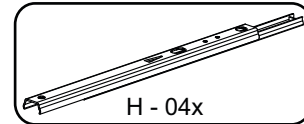


03

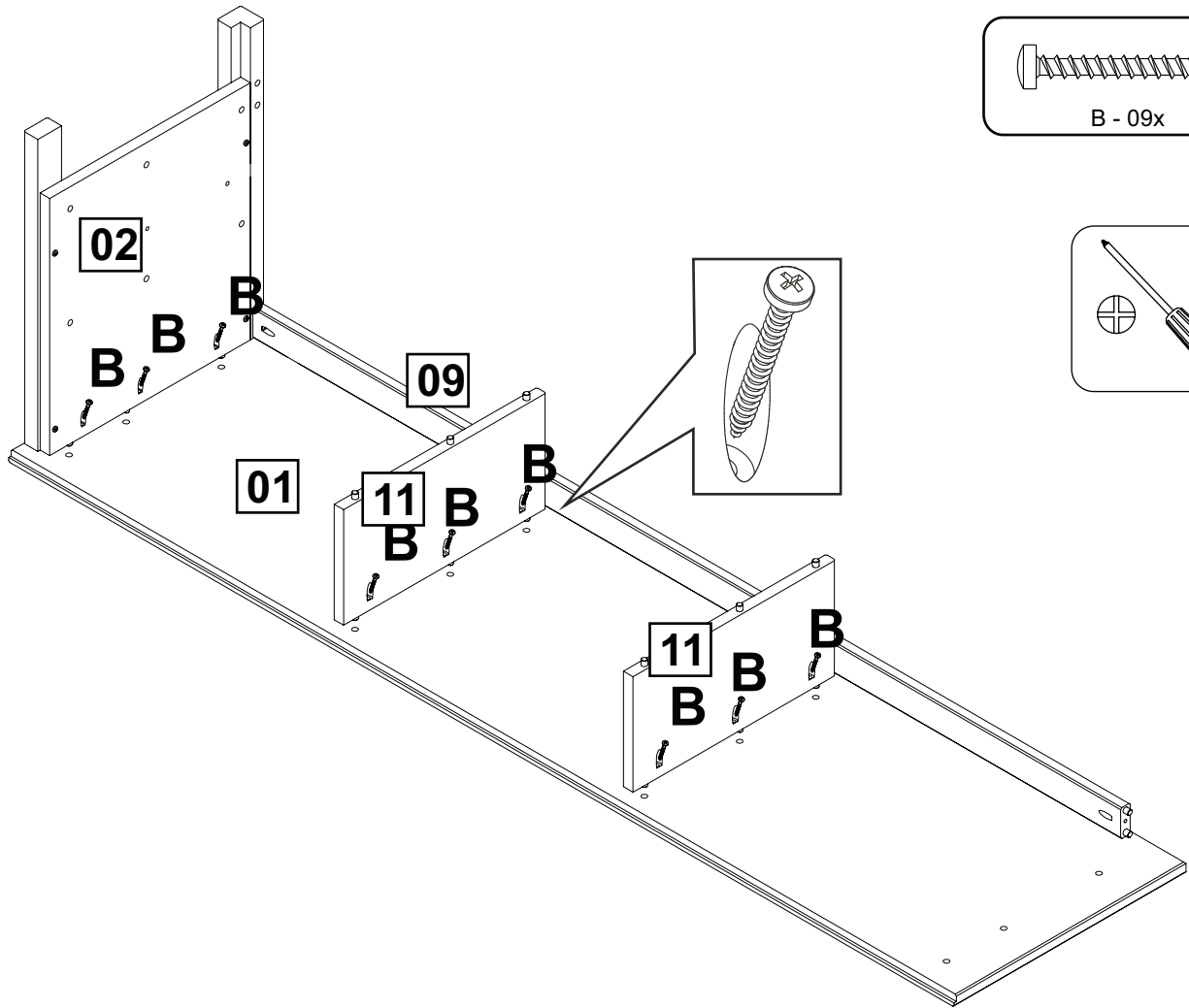


04

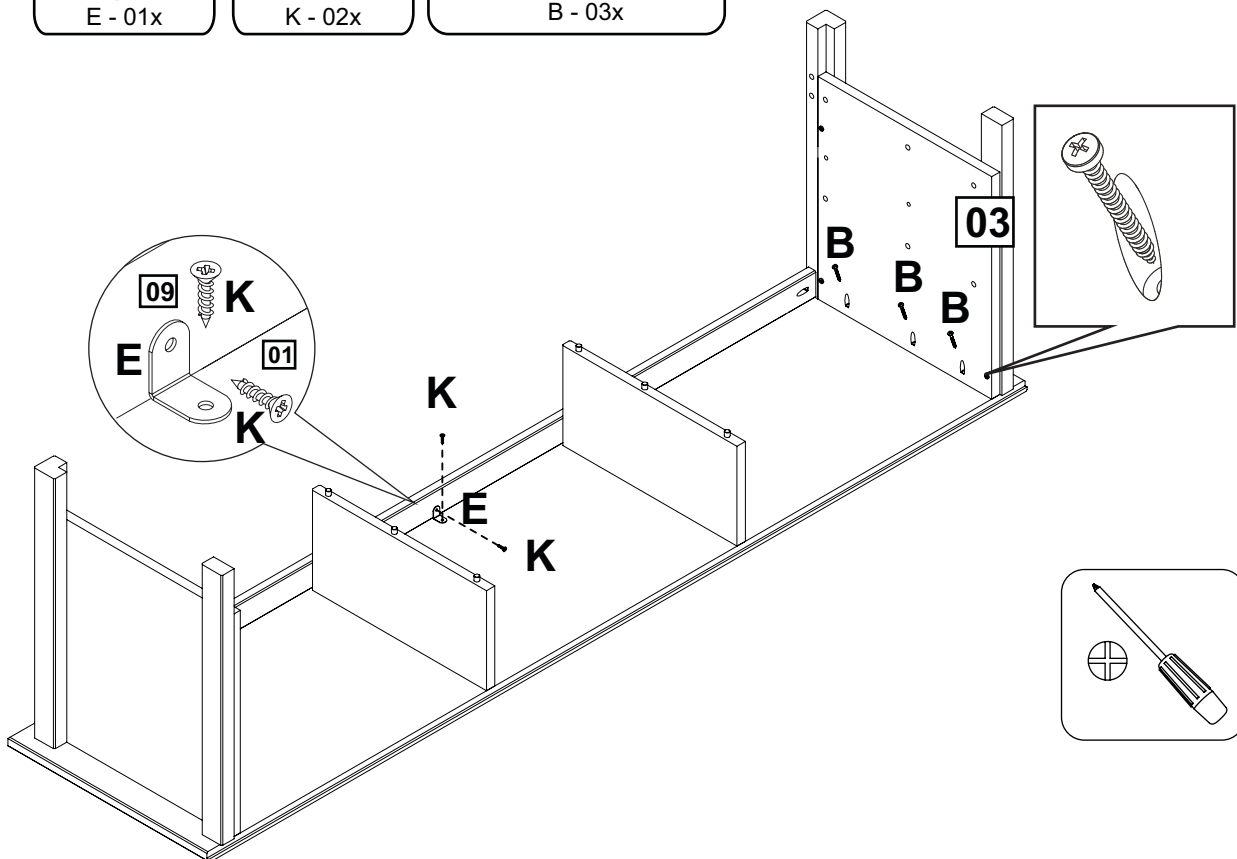
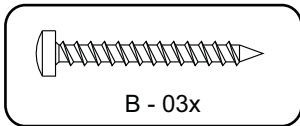
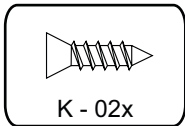
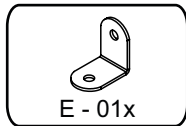
2x



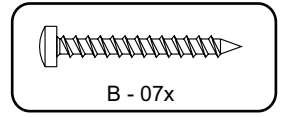
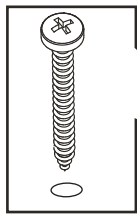
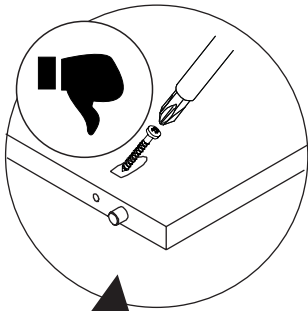
05



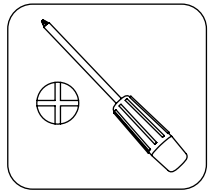
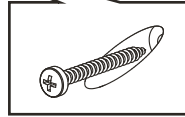
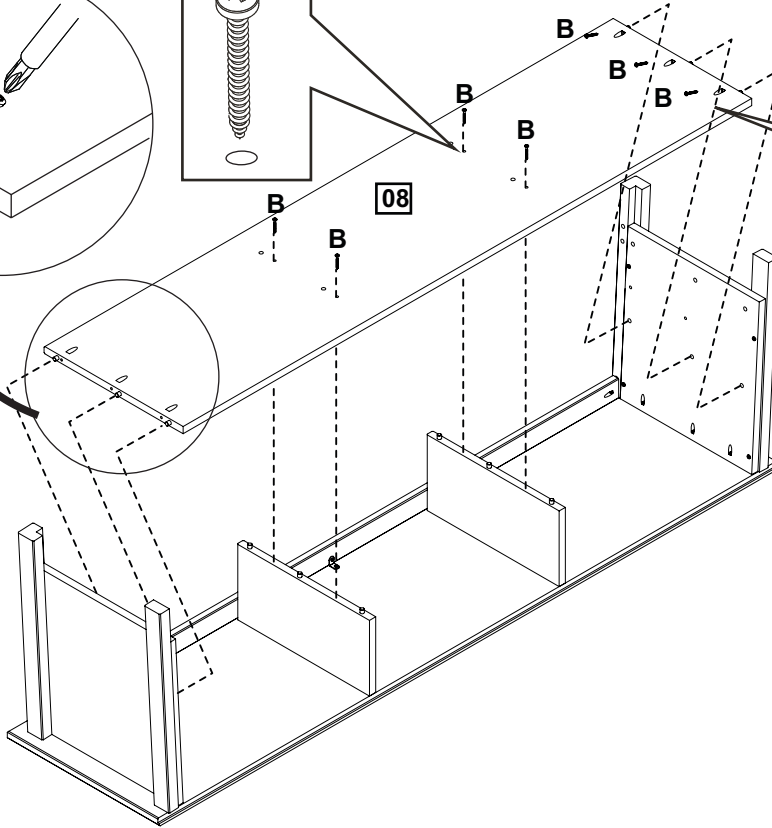
06



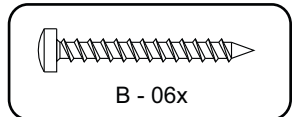
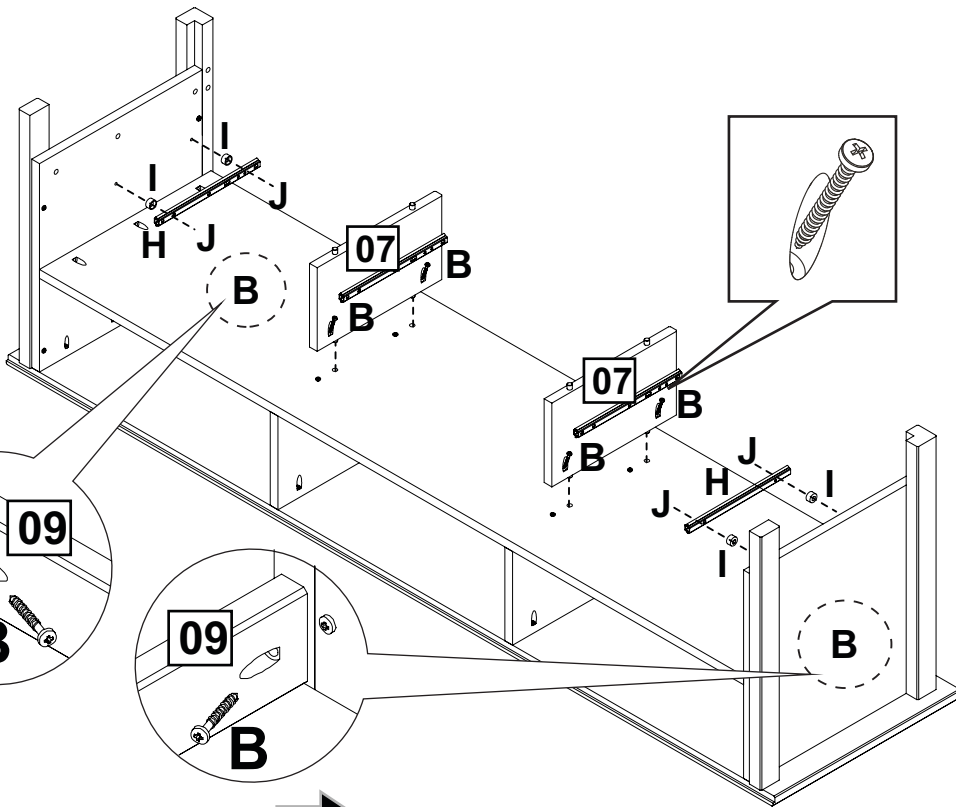
07



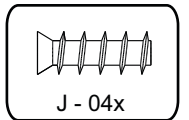
08



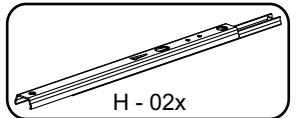
08



B - 06x



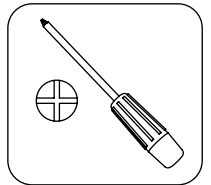
J - 04x



H - 02x



I - 04x



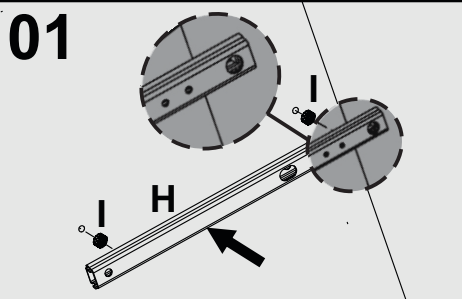
09

B

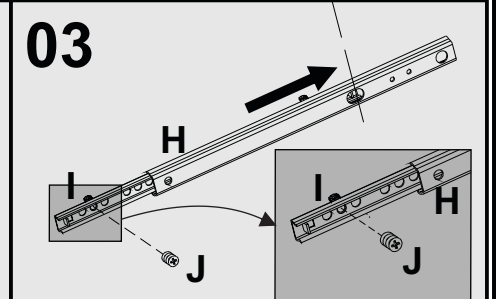
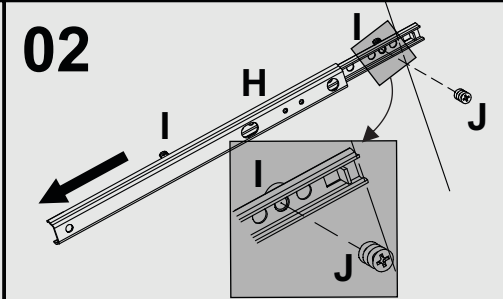
09

B

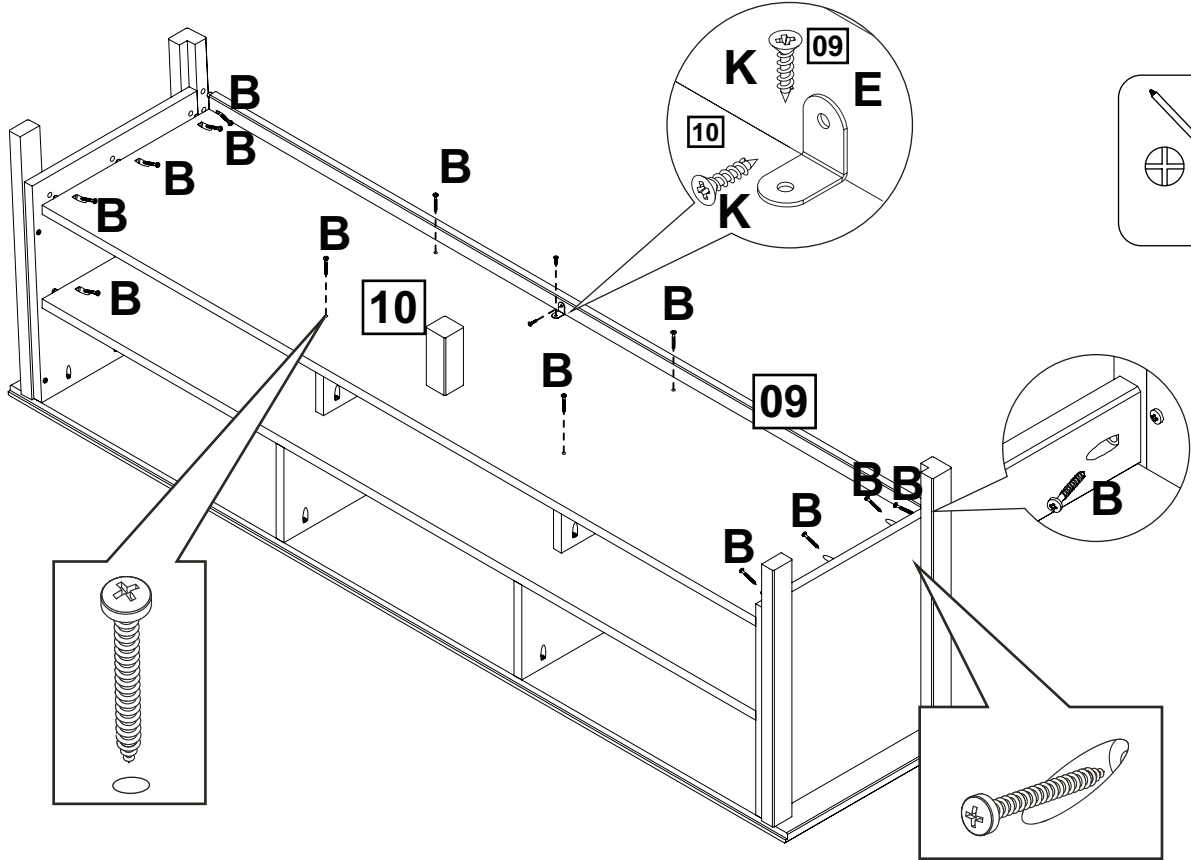
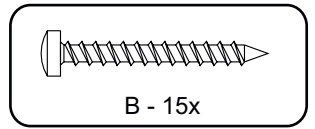
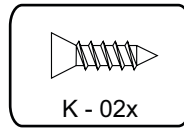
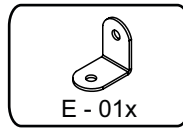
03



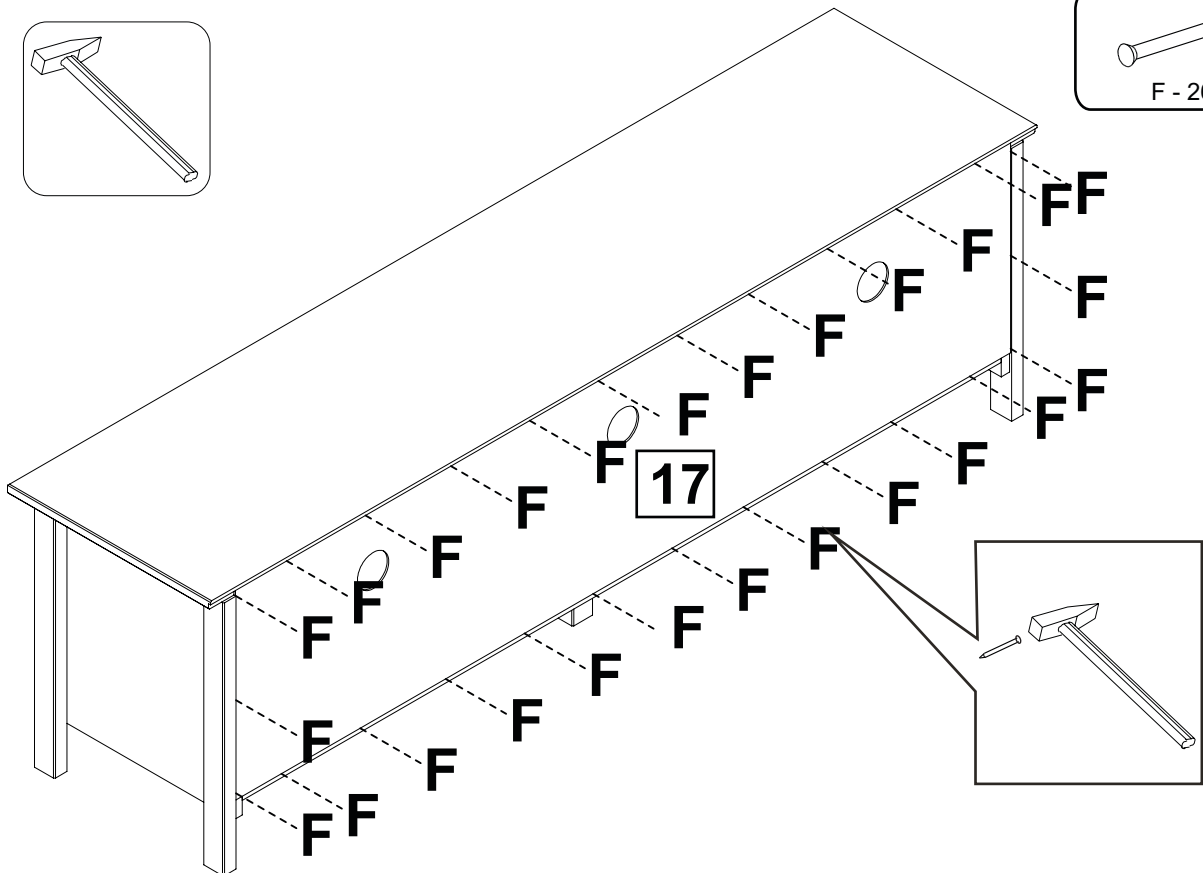
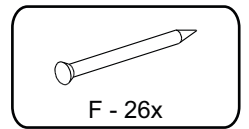
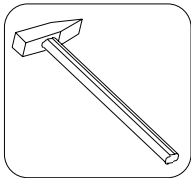
02



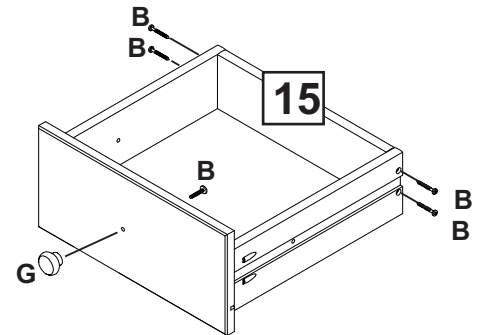
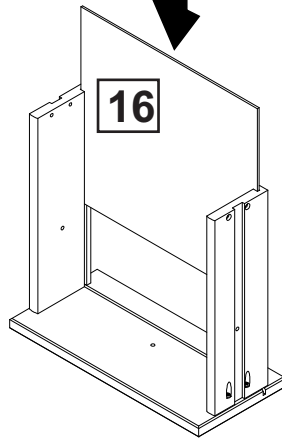
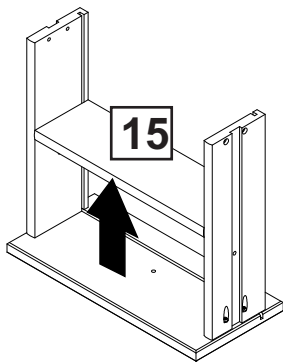
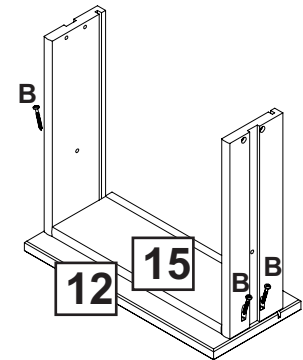
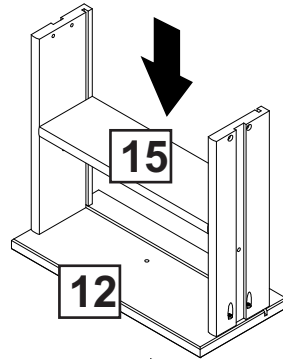
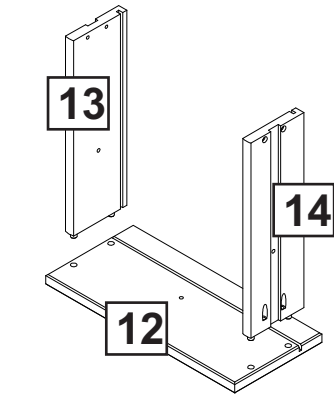
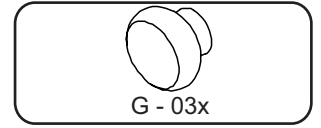
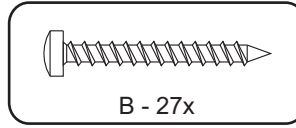
09



10



11 **3x**



12

