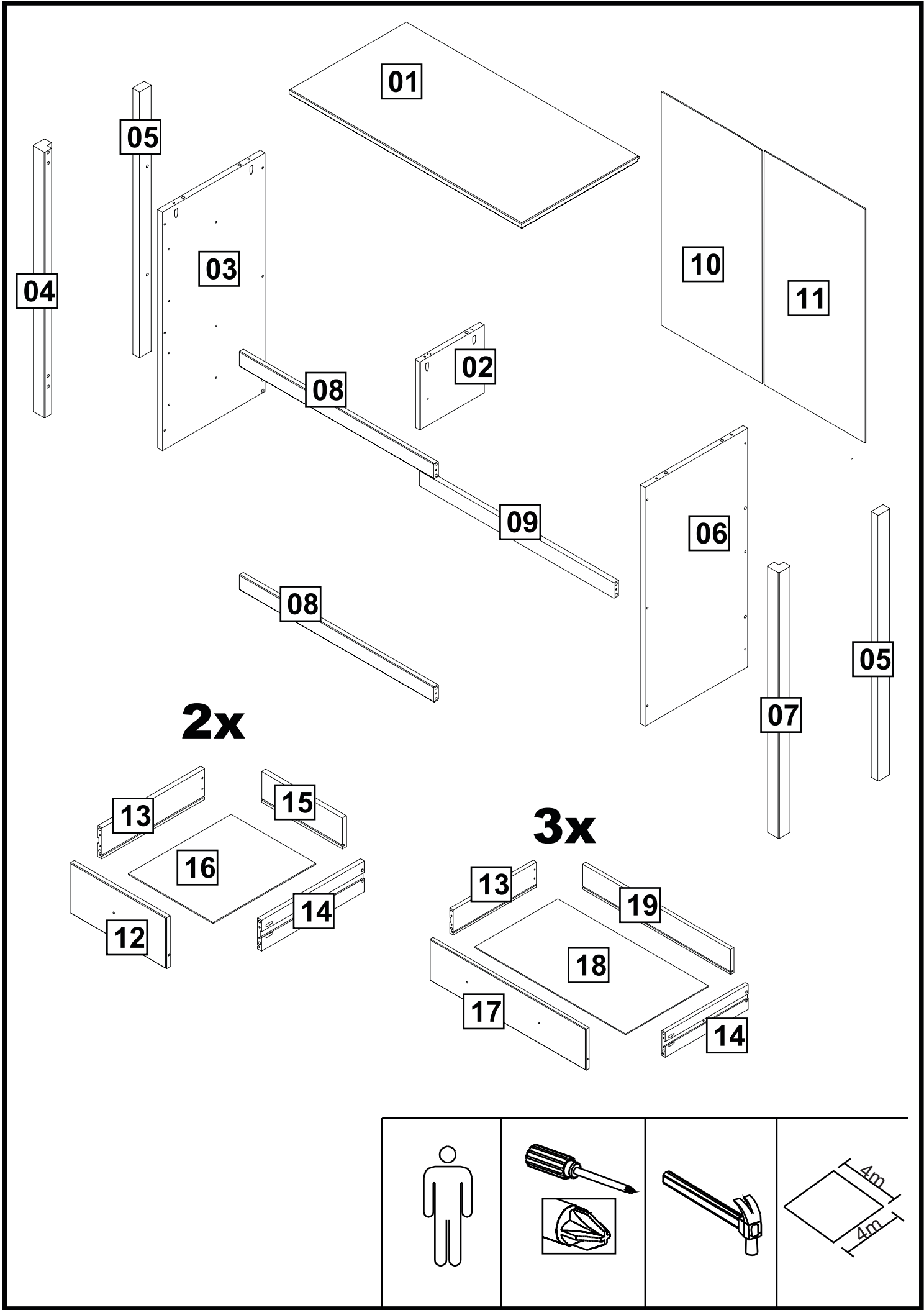
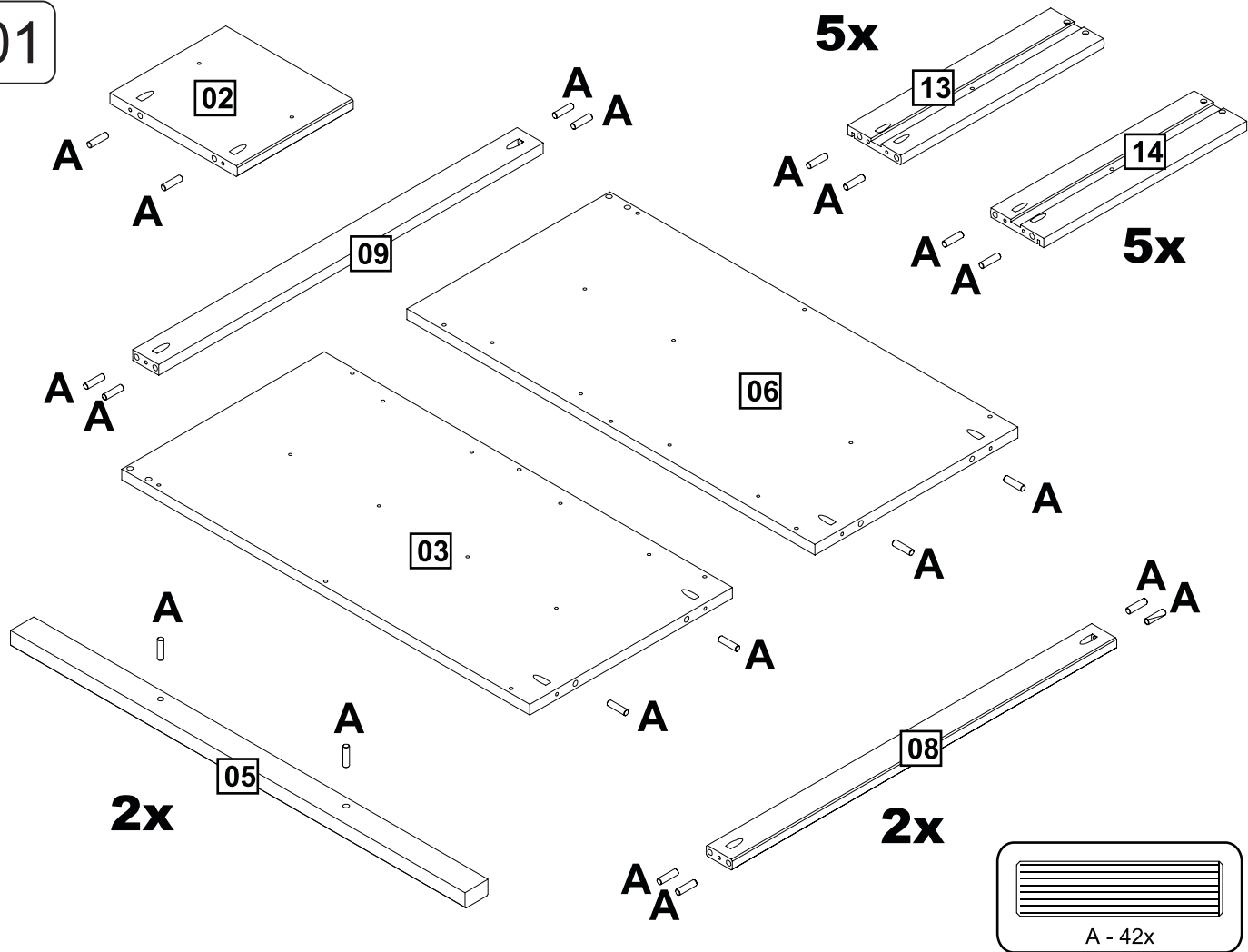


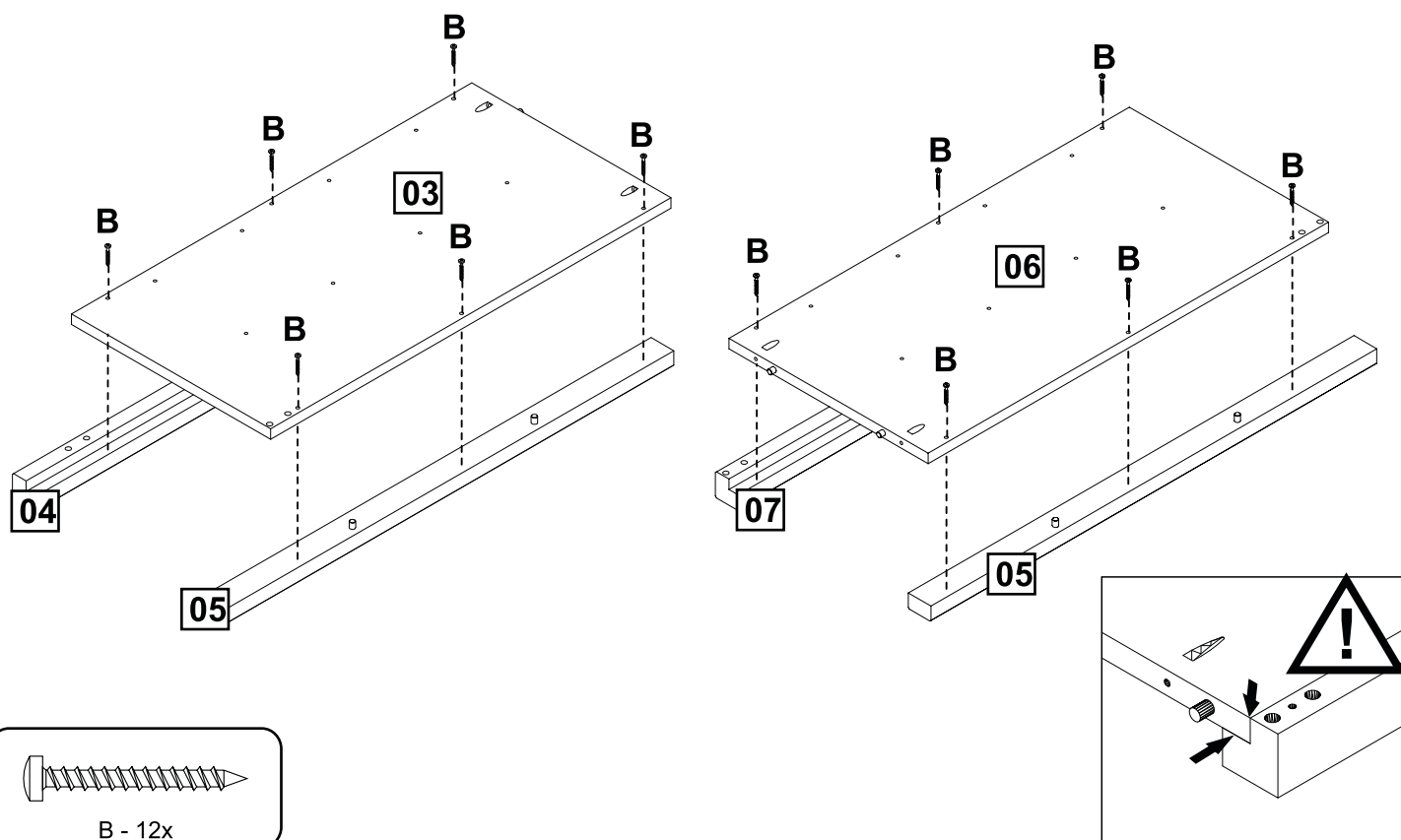
A	 8,0x30	42	H	 10	10
B	 4,0x30	72	I	 01	01
C	 6,0x10	16	J	 04	04
D	 M4x12	10	K	 6,0x20	04
E	 3,5x16	01	L	 02	02
F	 10x10	24	M	 01	01
G	 08	08			



01

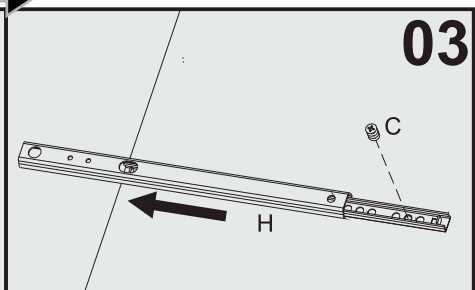
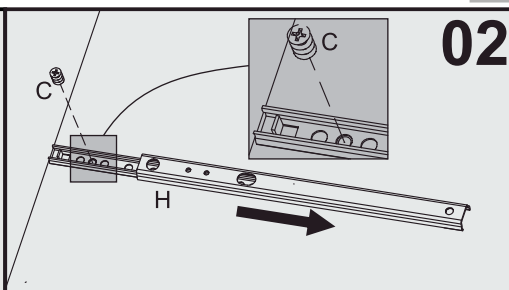
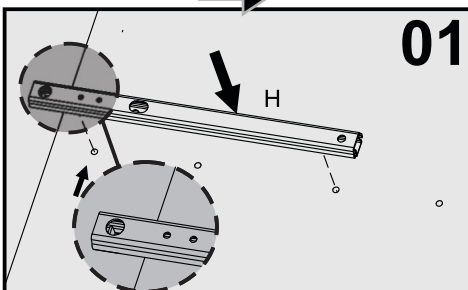
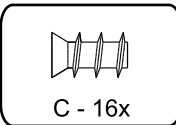
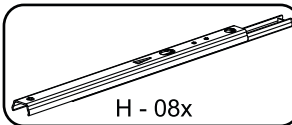
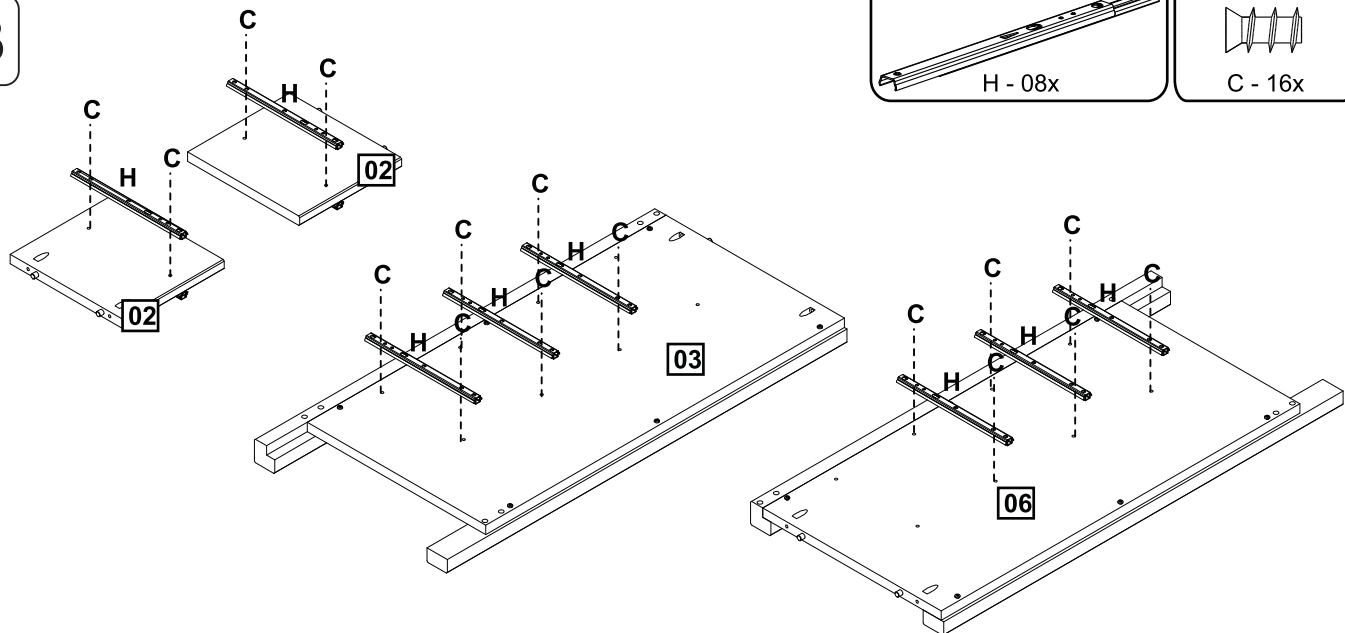


02

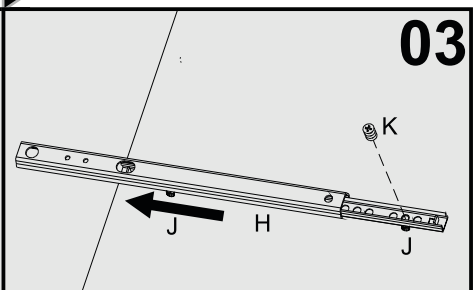
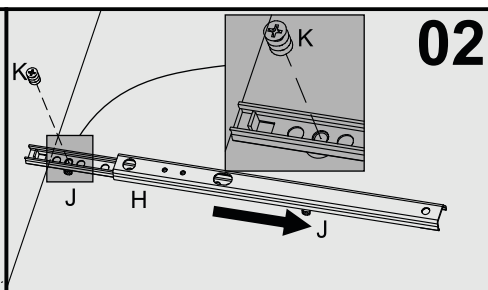
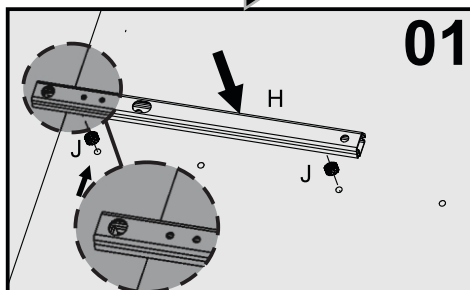
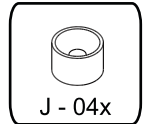
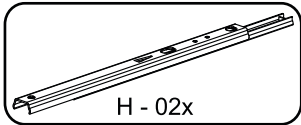
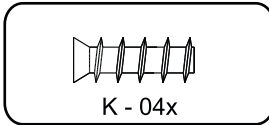
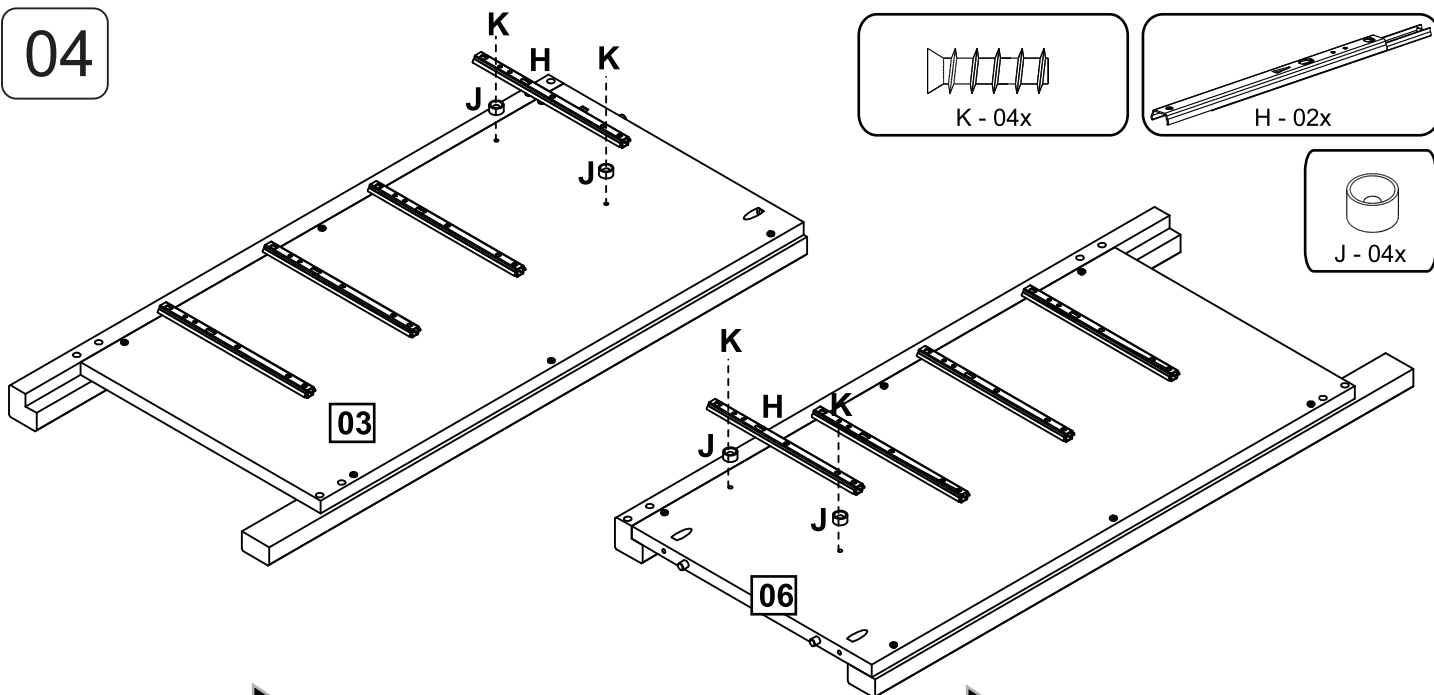


B - 12x

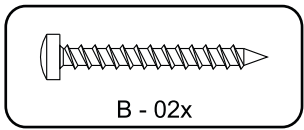
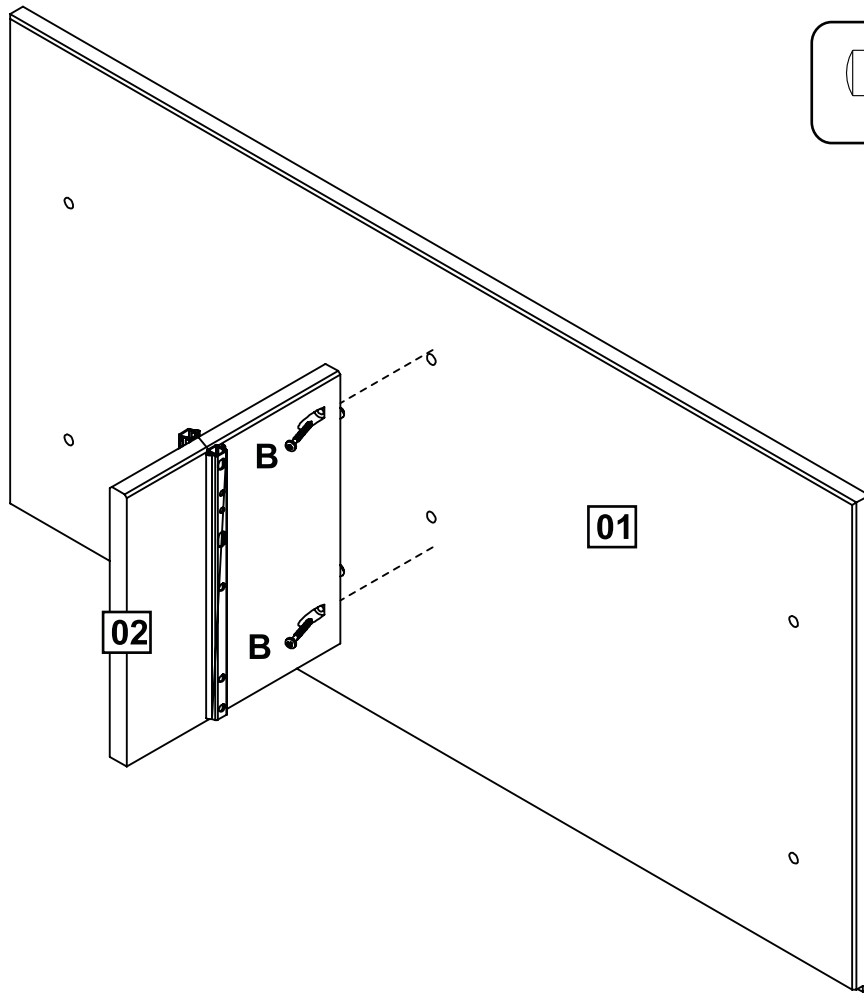
03



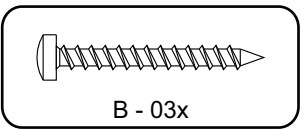
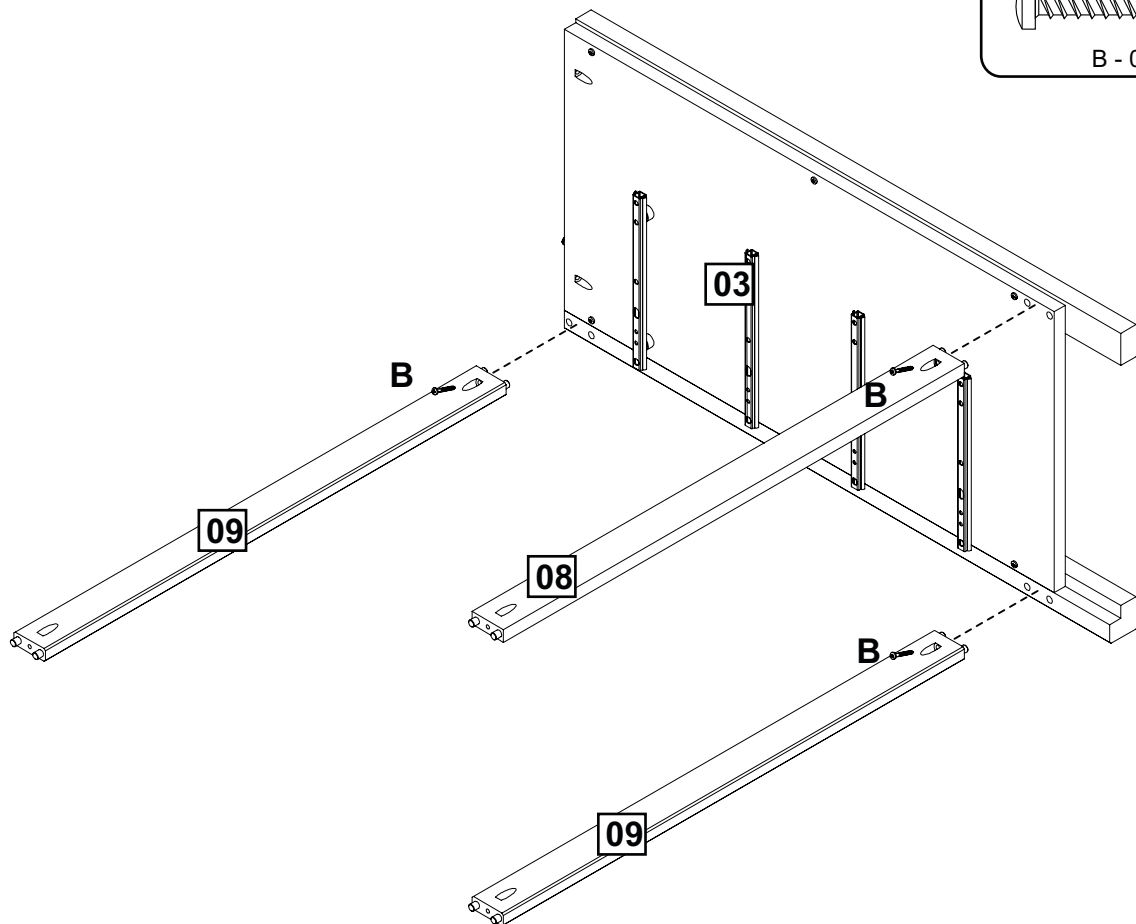
04



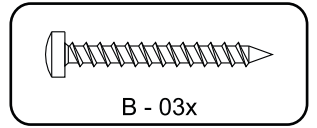
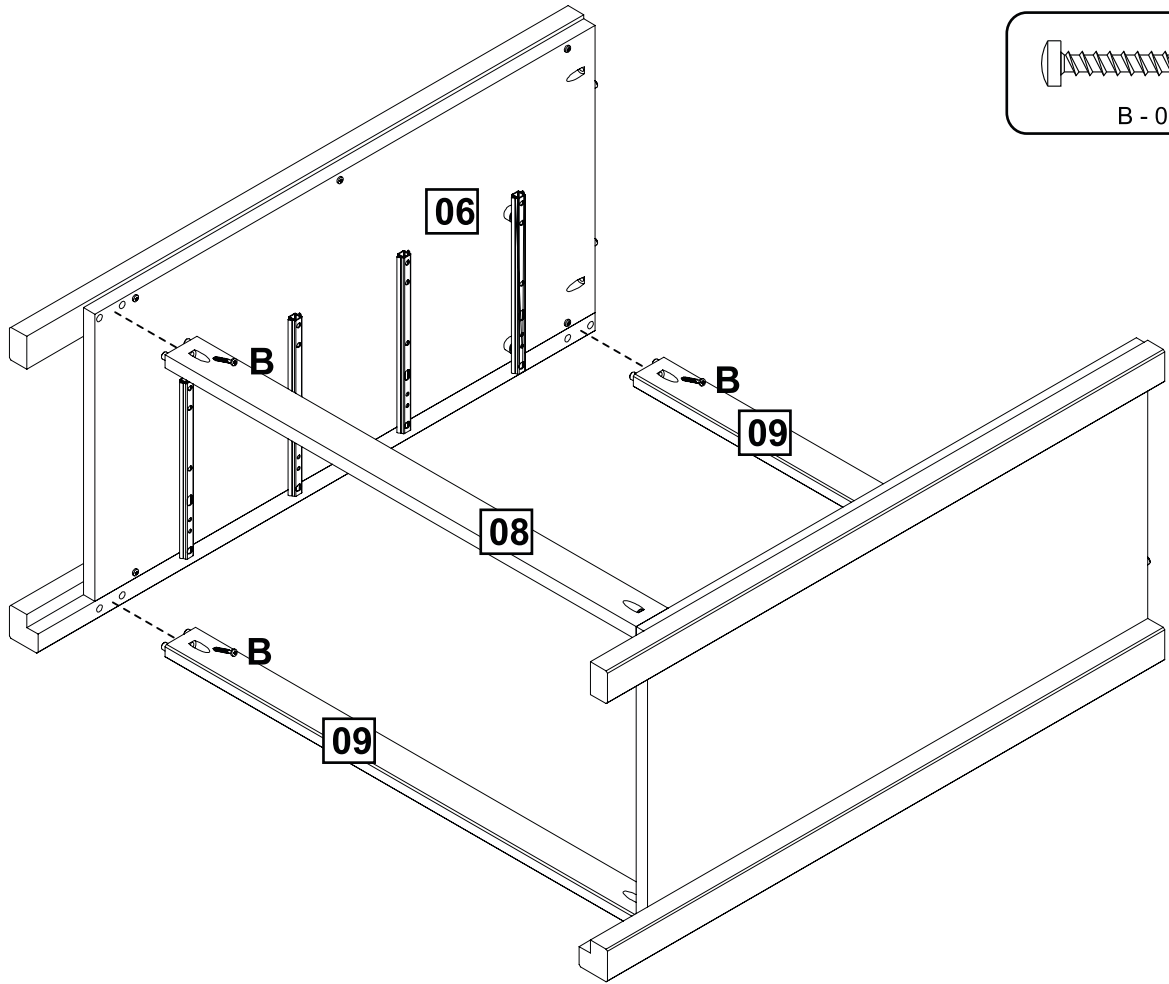
05



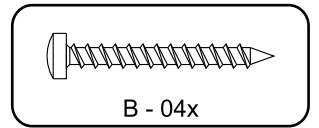
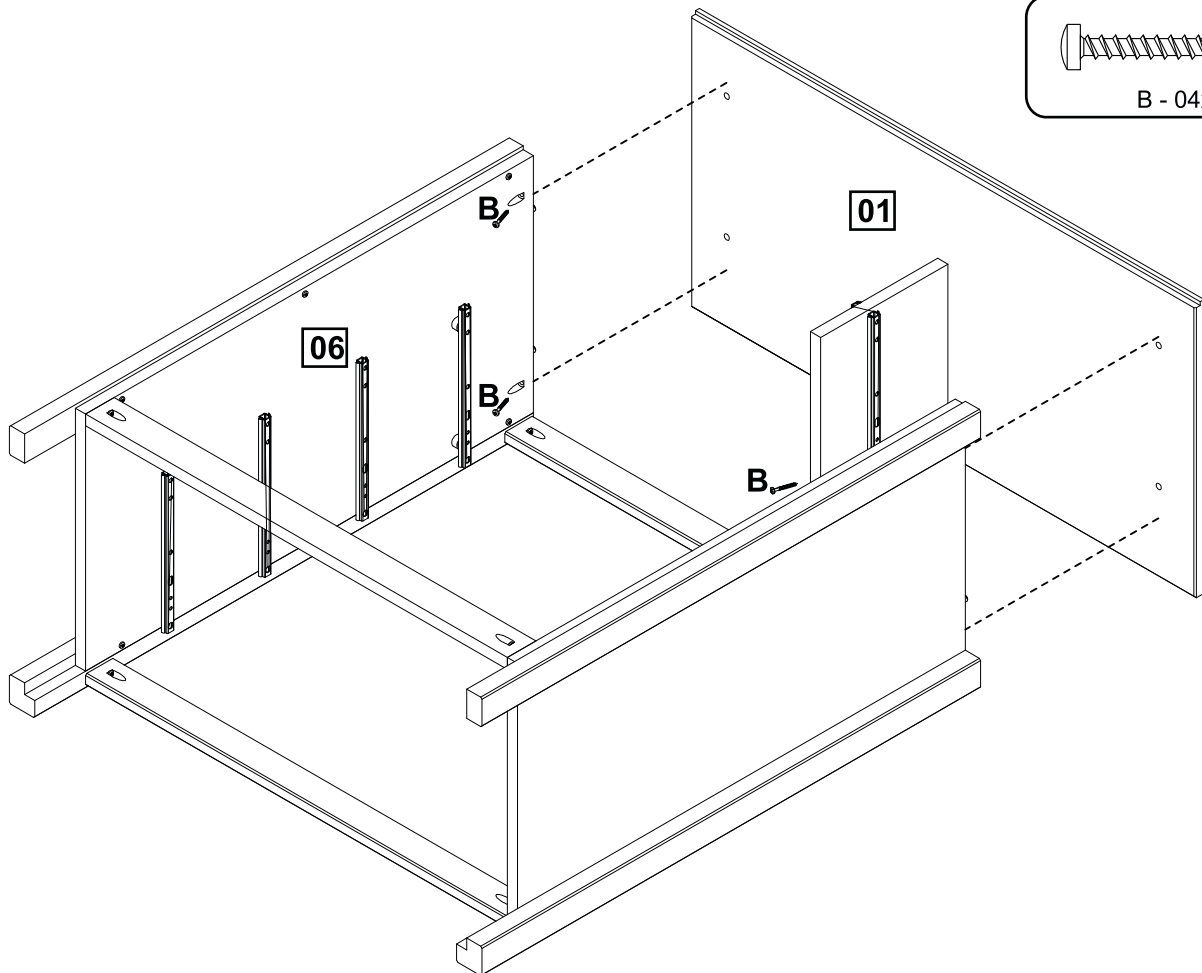
06



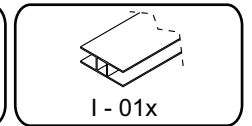
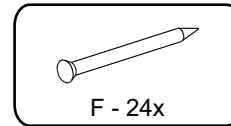
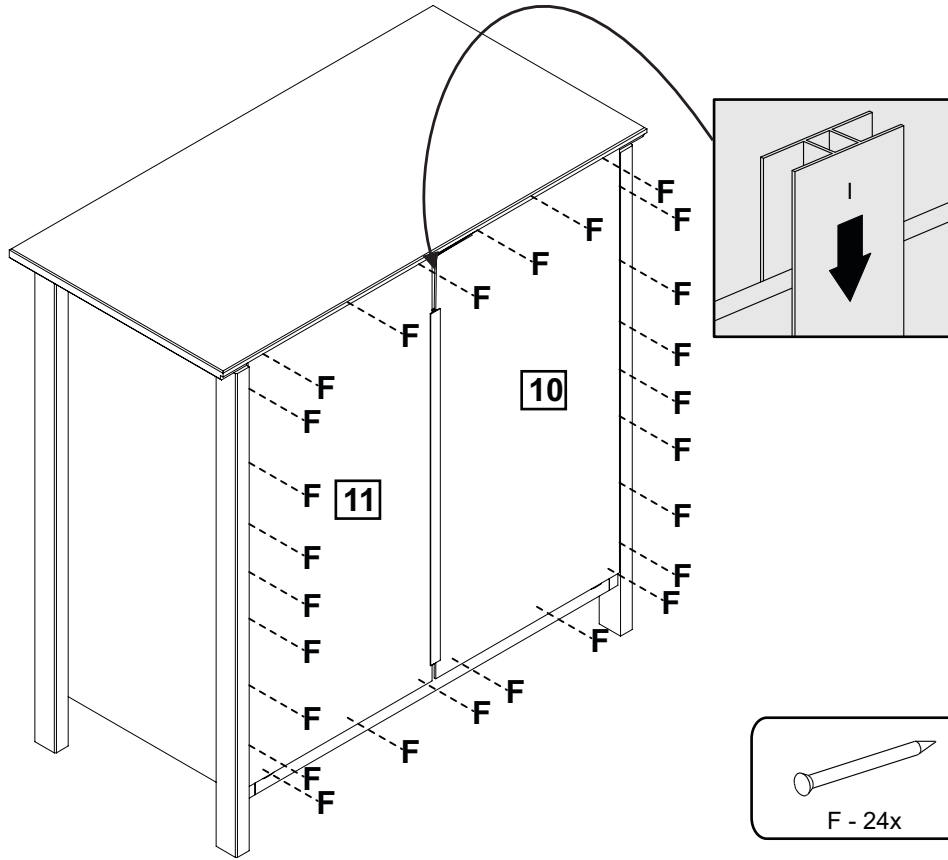
07



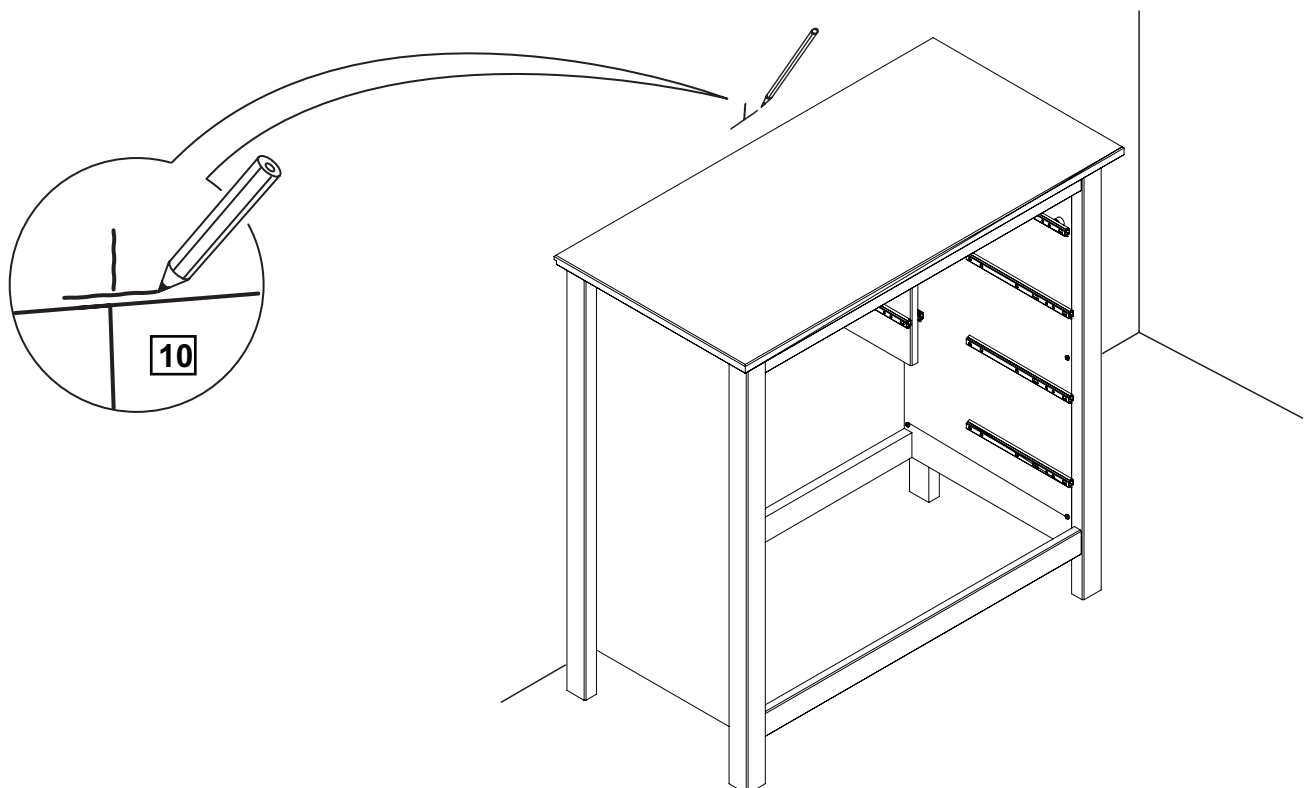
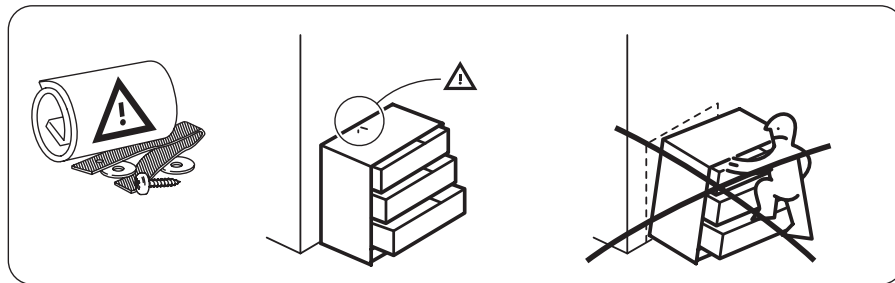
08



09



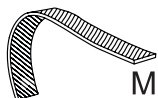
10



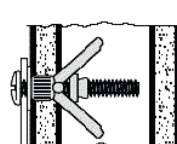
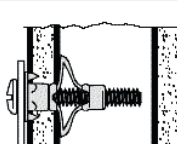
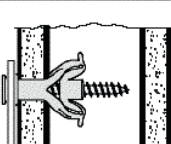
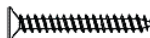
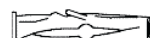
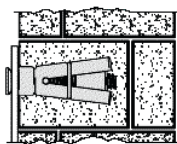
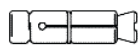
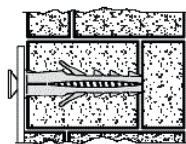
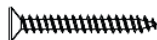
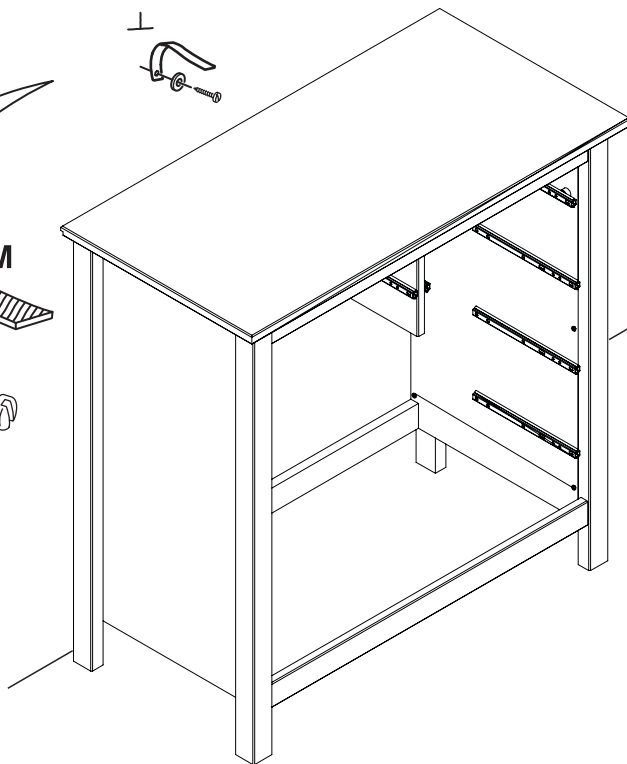
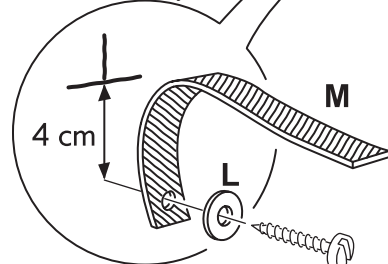
11



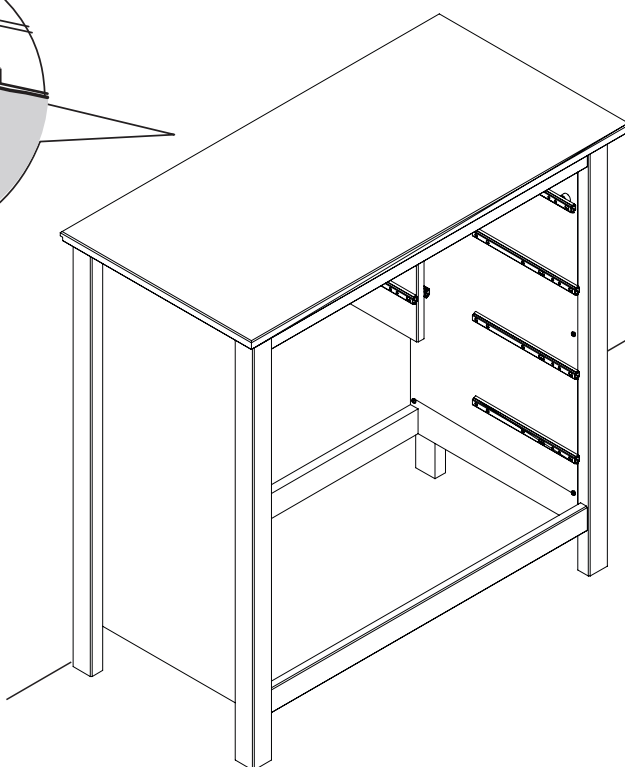
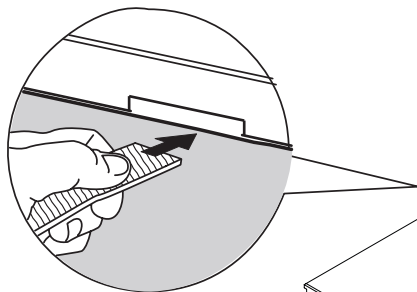
L x 01



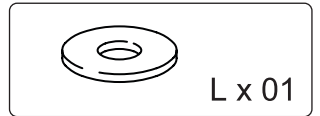
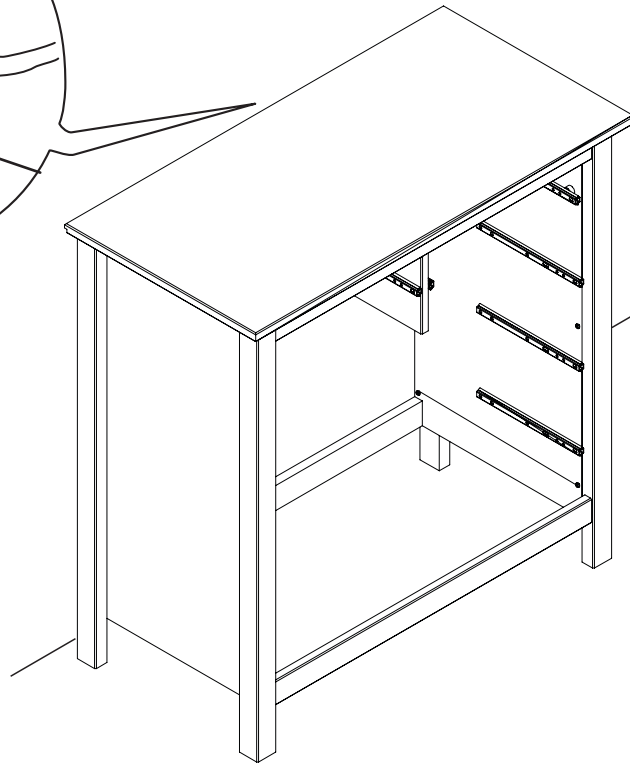
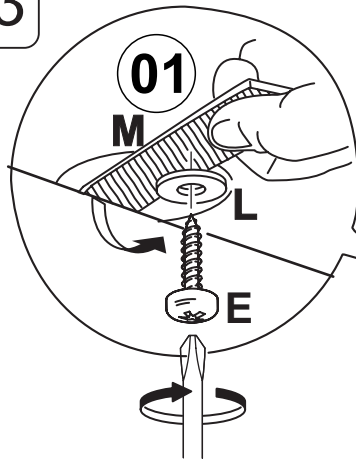
M x 01



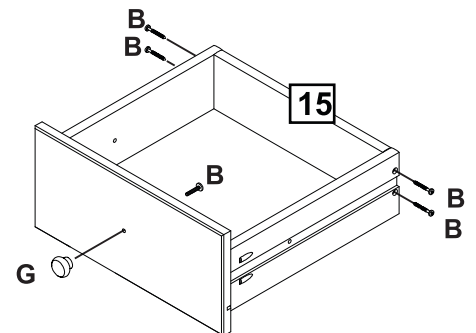
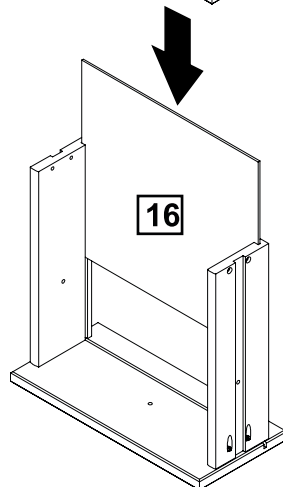
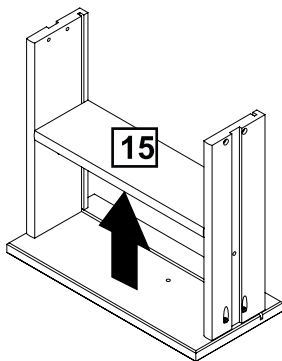
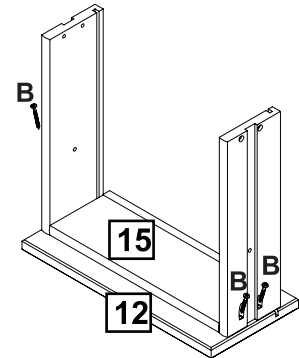
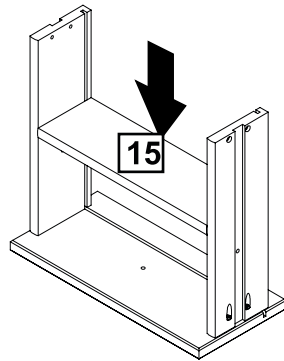
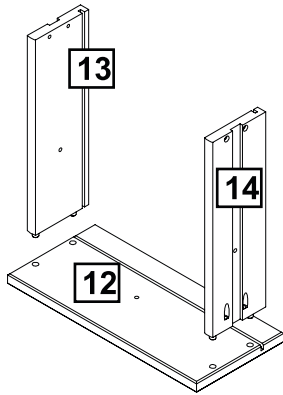
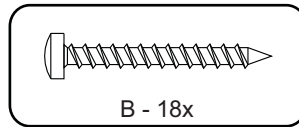
12



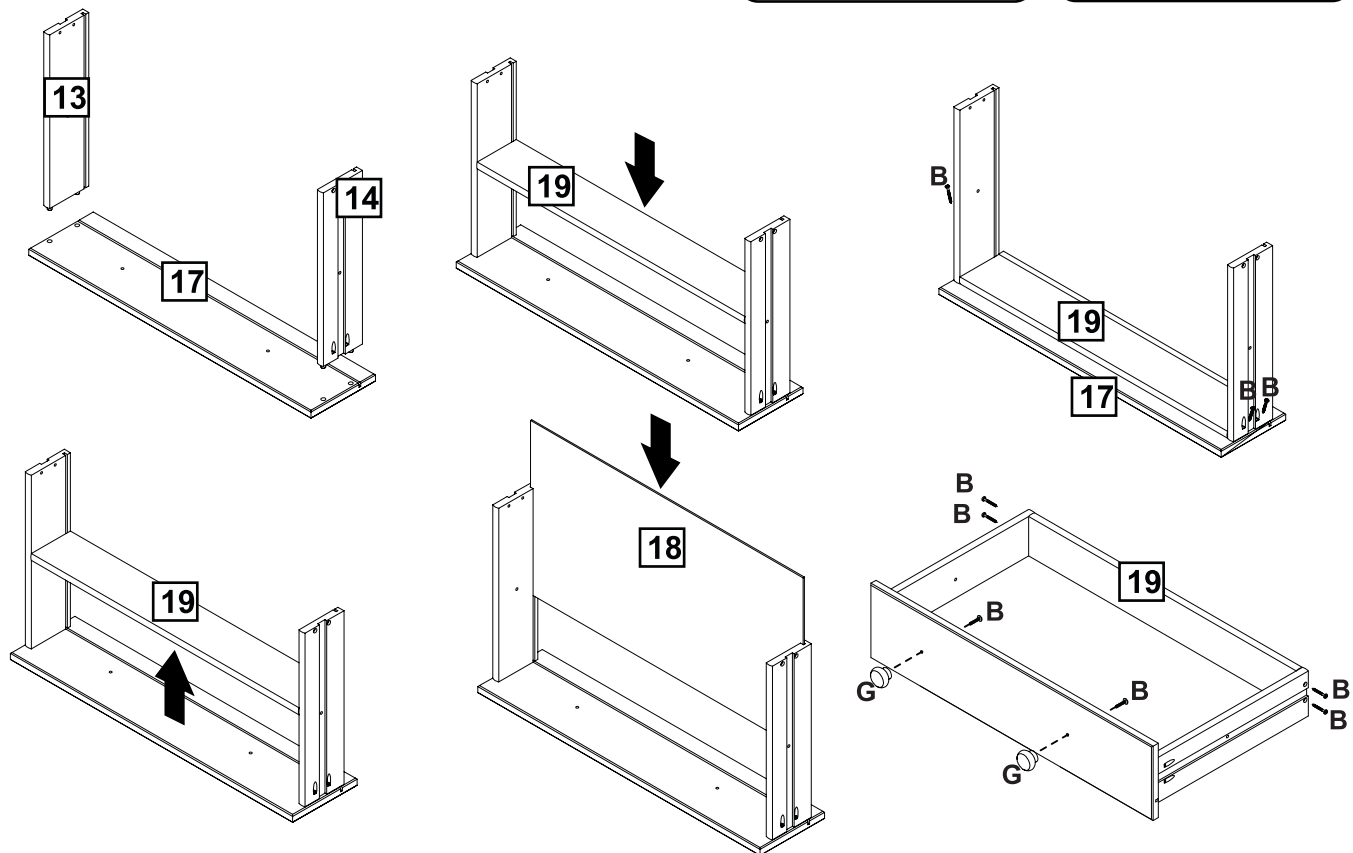
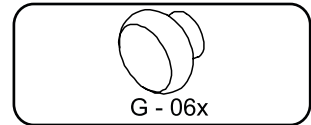
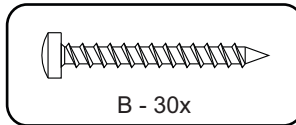
13



14 **2x**



15 **3x**



16

