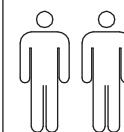


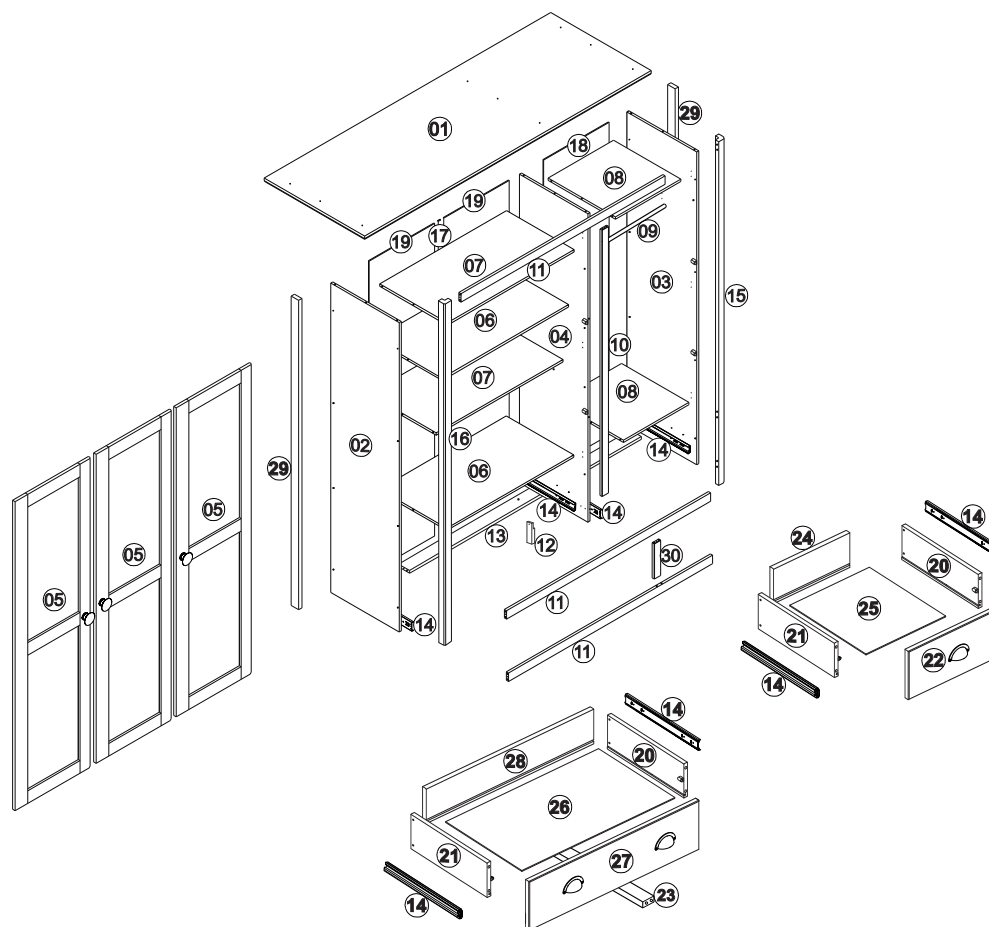
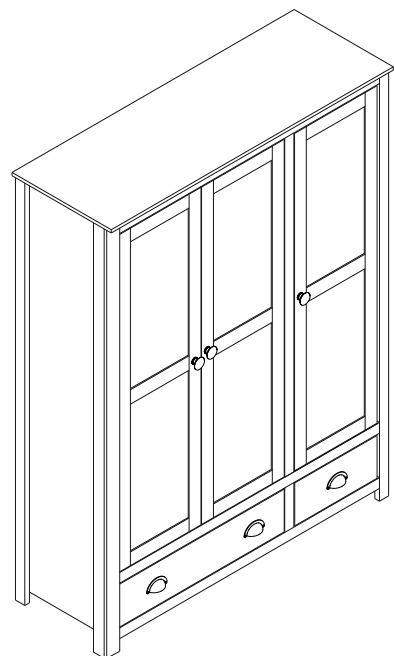
# NÁVOD K MONTÁŽI

## Skříň 3dveřová TOPAZIO

### 206282



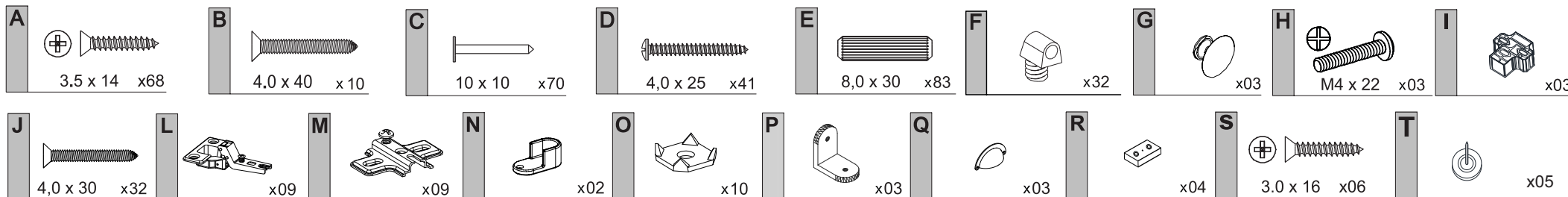
140 min



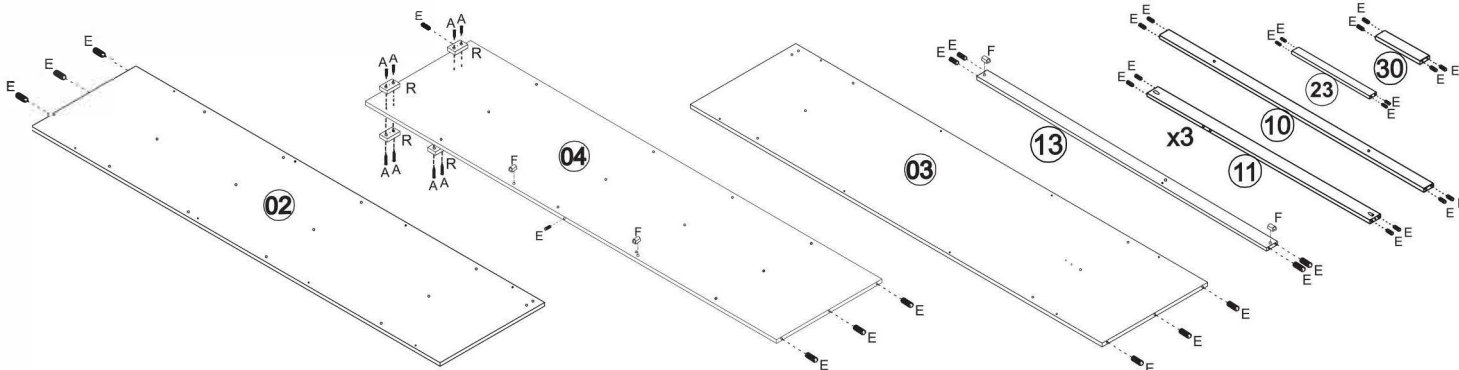
### SEZNAM DÍLŮ

KS

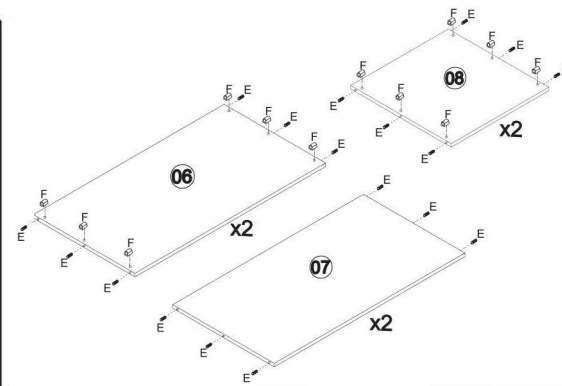
01 - HORNÍ DESKA	1
02 - LEVÁ BOČNICE	1
03 - PRAVÁ BOČNICE	1
04 - STŘEDNÍ PŘEPÁŽKA	1
05 - DVEŘE	3
06 - VĚTŠÍ PEVNÁ POLICE	2
07 - VĚTŠÍ POLICE	2
08 - MENŠÍ POLICE	2
09 - ŠATNÍ TYČ	1
10 - PŘEDNÍ HORNÍ SVISLÁ PŘÍČKA	1
11 - PŘEDNÍ VODOROVNÁ PŘÍČKA	3
12 - STŘEDNÍ NOHA	1
13 - ZADNÍ VNITŘNÍ PŘÍČKA	1
14 - ZÁSUVKOVÉ POJEZDY	4
15 - PRAVÁ PŘEDNÍ NOHA	1
16 - LEVÁ PŘEDNÍ NOHA	1
17 - SPOJKA ZAD	1
18 - ZÁDA PRAVÉ ČÁSTI	1
19 - ZÁDA LEVÉ ČÁSTI	2
20 - PRAVÁ BOČNICE ZÁSUVKY	2
21 - LEVÁ BOČNICE ZÁSUVKY	2
22 - ČELO MENŠÍ ZÁSUVKY	1
23 - VÝZTUHA VĚTŠÍ ZÁSUVKY	1
24 - ZADNÍ DÍL MENŠÍ ZÁSUVKY	1
25 - DNO MENŠÍ ZÁSUVKY	1
26 - DNO VĚTŠÍ ZÁSUVKY	1
27 - ČELO VĚTŠÍ ZÁSUVKY	1
28 - ZADNÍ DÍL VĚTŠÍ ZÁSUVKY	1
29 - ZADNÍ NOHA	2
30 - PŘEDNÍ DOLNÍ SVISLÁ PŘÍČKA	1



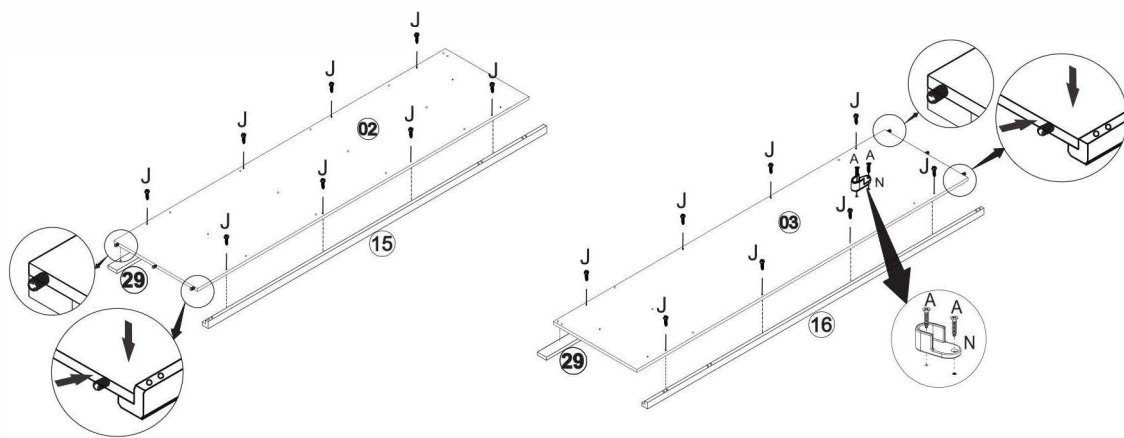
**1**



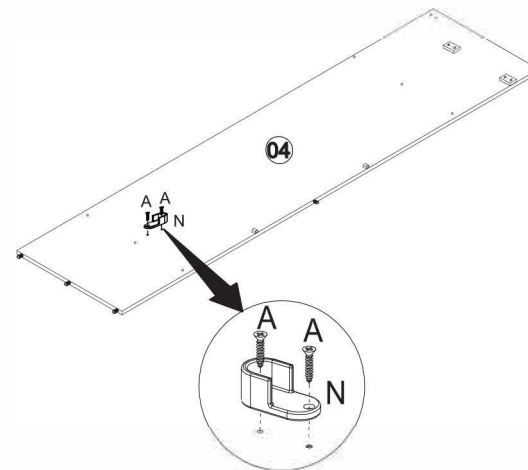
**2**



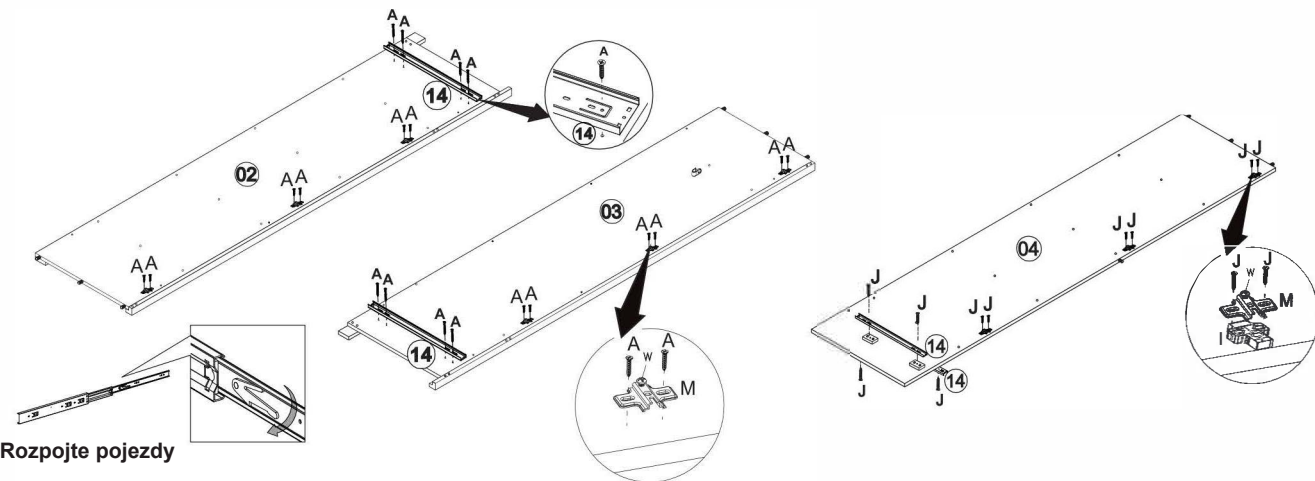
**3**



**4**

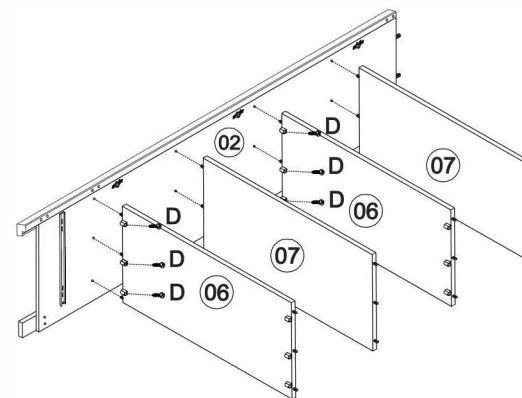


**5**

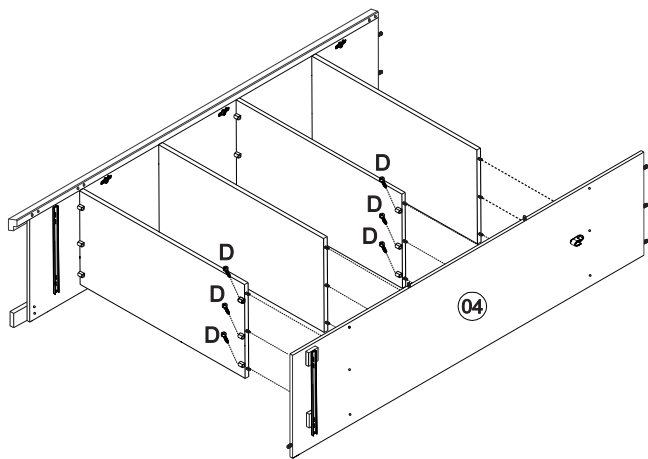


Rozpojte pojazdy

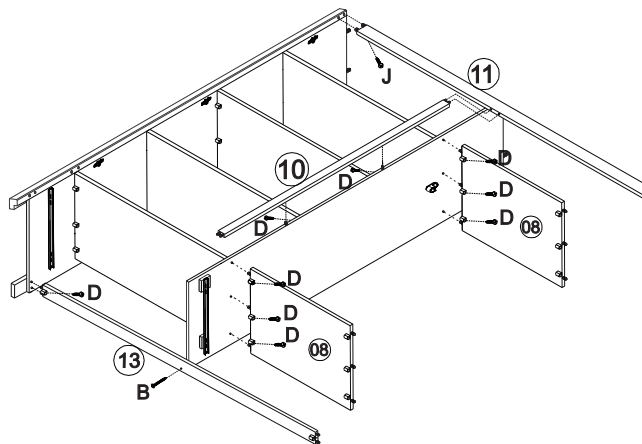
**6**



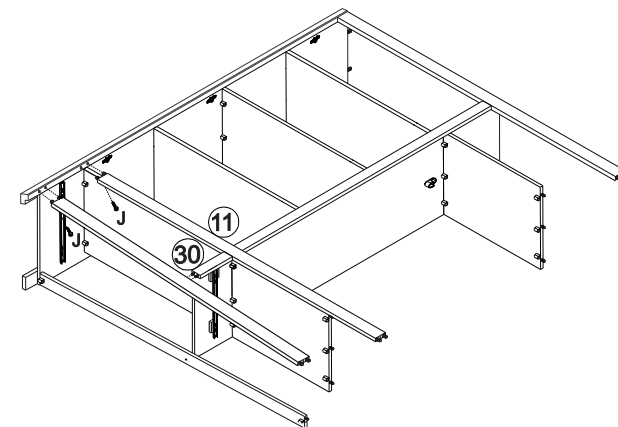
7



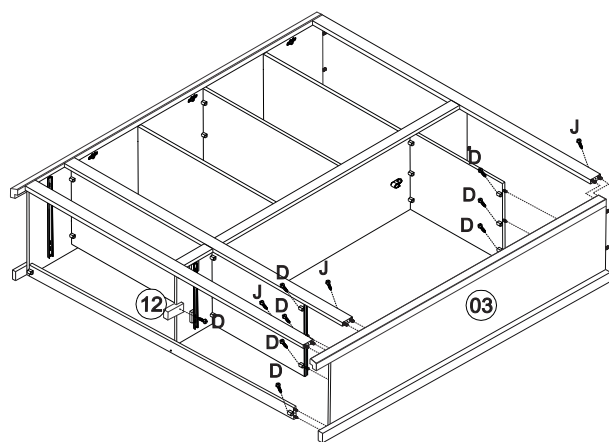
8



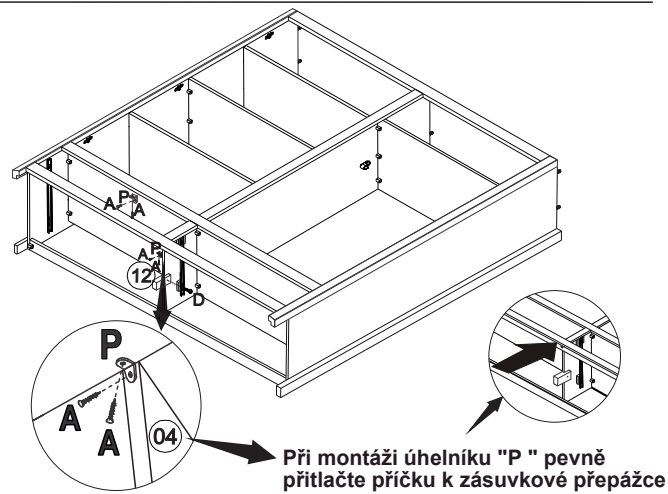
9



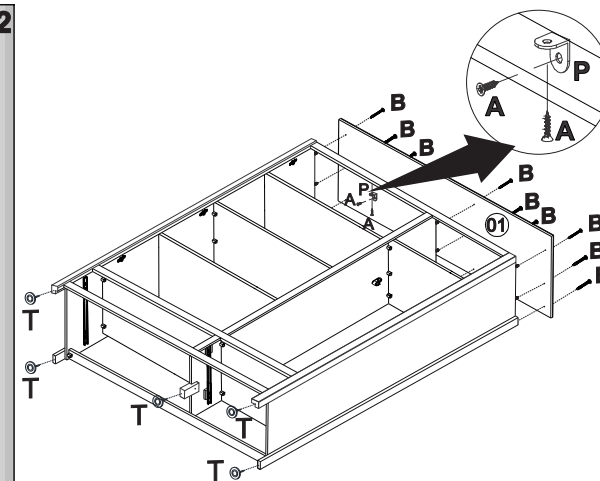
10



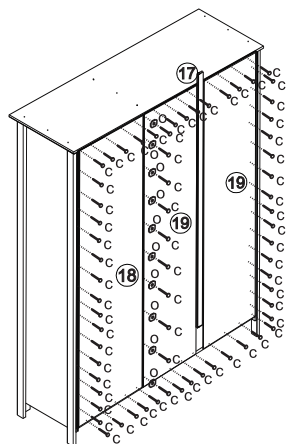
11



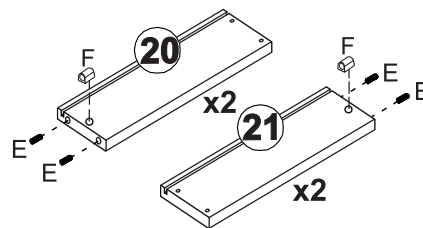
12



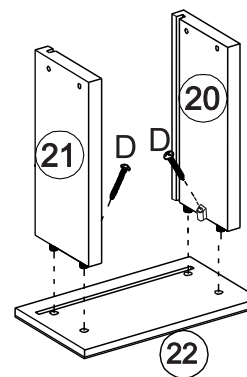
13



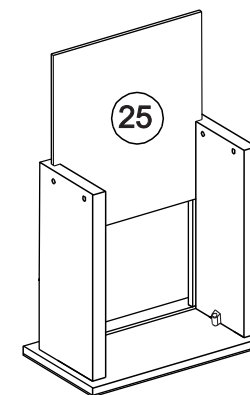
14



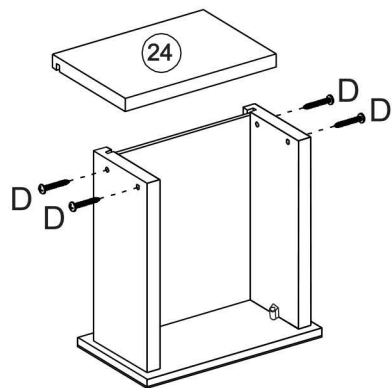
15



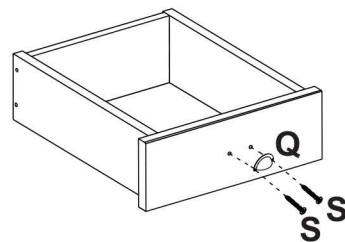
16



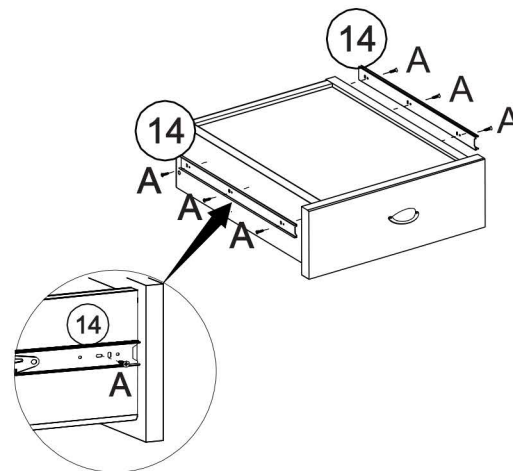
17



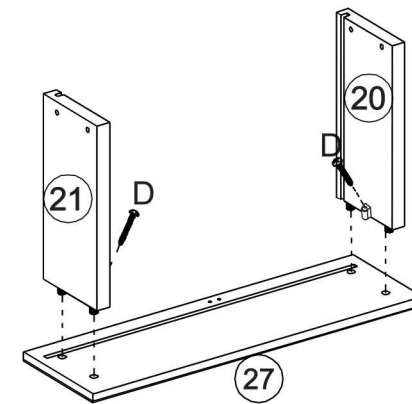
18



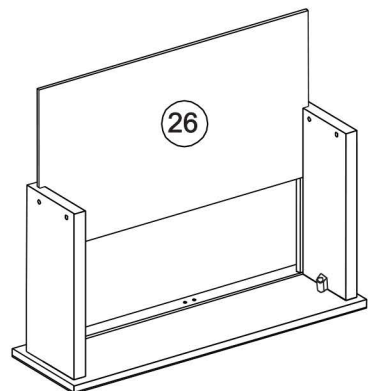
19



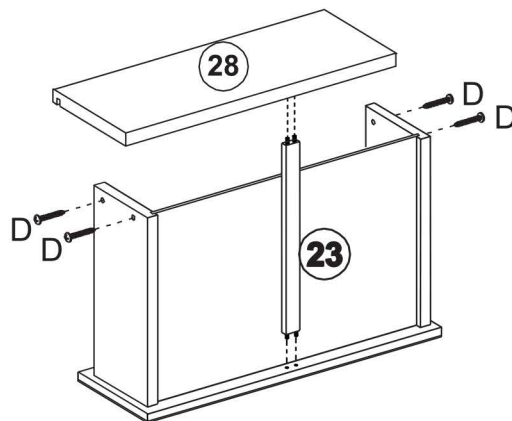
20



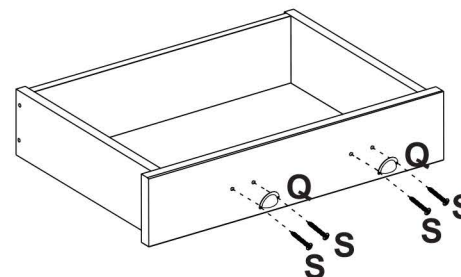
21



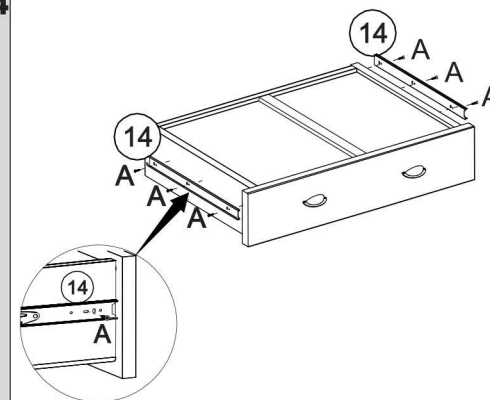
22



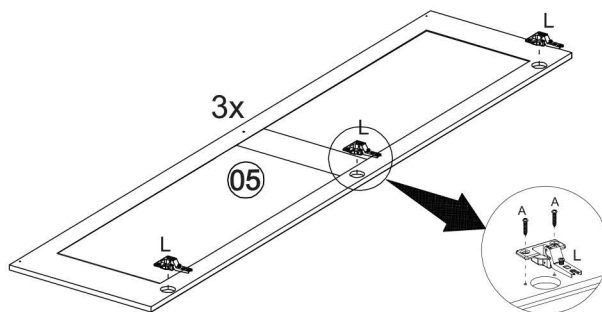
23



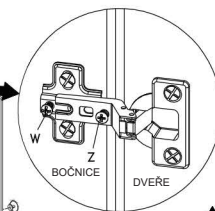
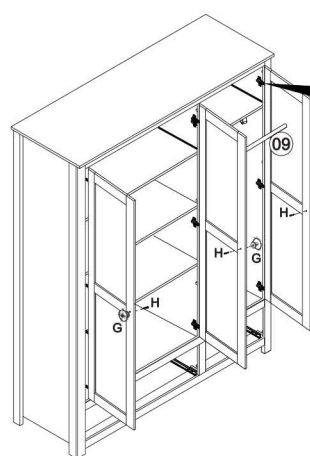
24



25

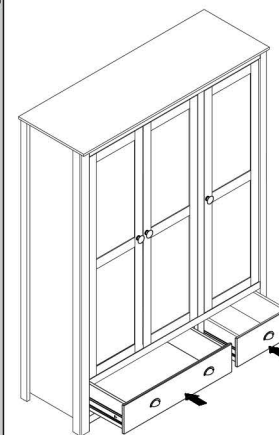


26



Pokud jsou dveře při zavření nesprávně zarovnané, bude možná nutné je seřídit. To lze provést následujícím způsobem: mírně povolte šroub „W“. Otáčením šroubu „Z“ ve směru nebo proti směru hodinových ručiček (dovnitř nebo ven) lze nastavit pant a dveře správně vyrovnat. Pokud je potřeba upravit více než jeden pant, seříďte jeden po druhém. V případě pochybnosti vyhledejte odbornou pomoc.

27



28

