
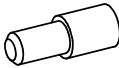


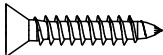
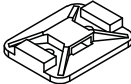

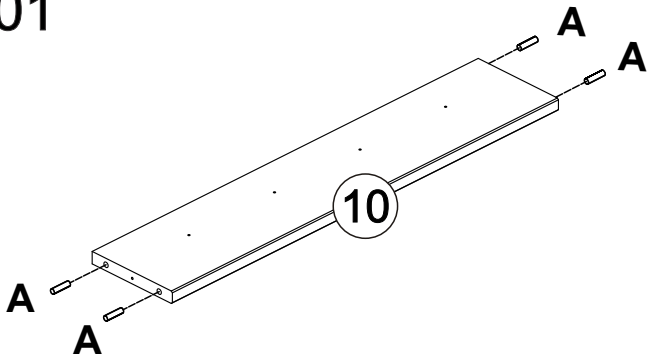
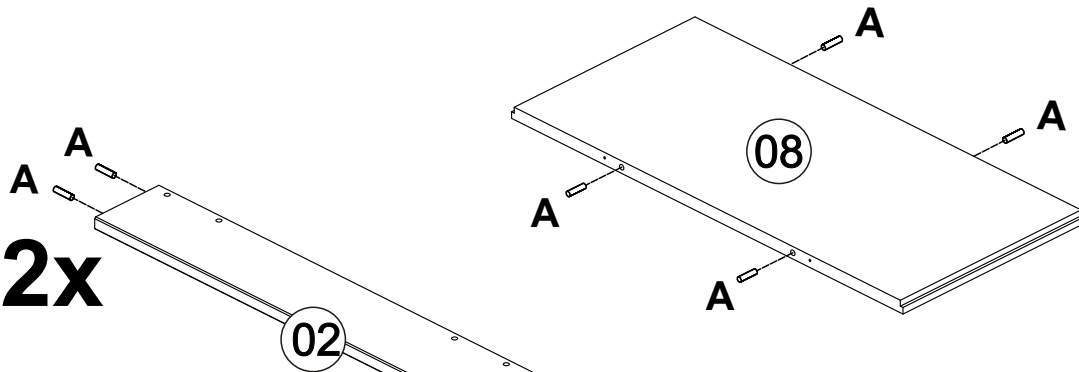
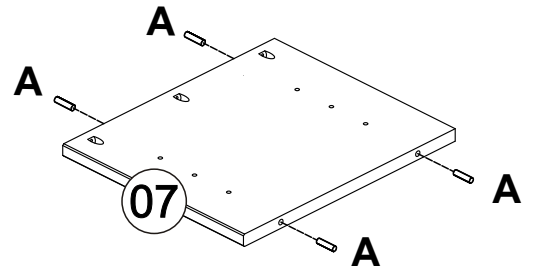
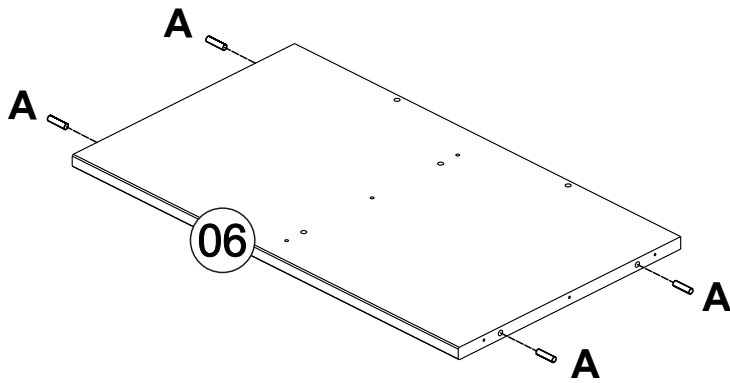
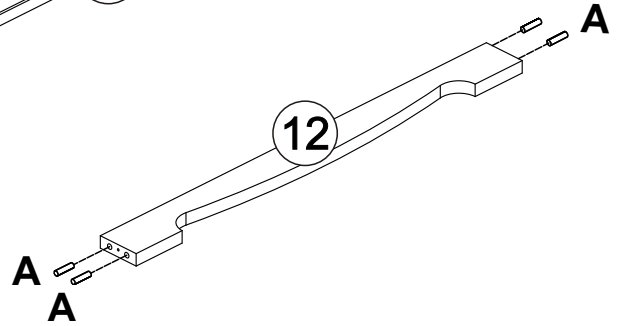
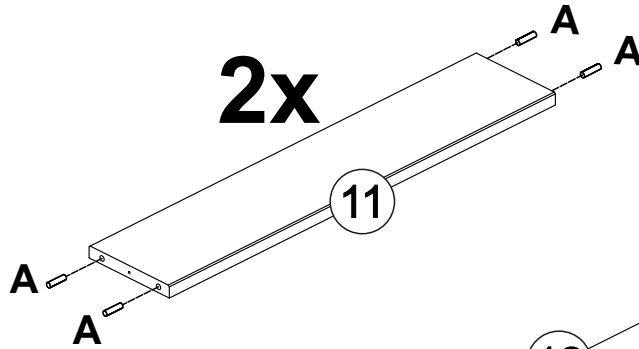


A	 Ø8,0 x 30mm	40	D		08
B	 Ø4,0 x 35mm	40	E		04
C	 Ø3,0 x 16mm	06	F		02
			G		02

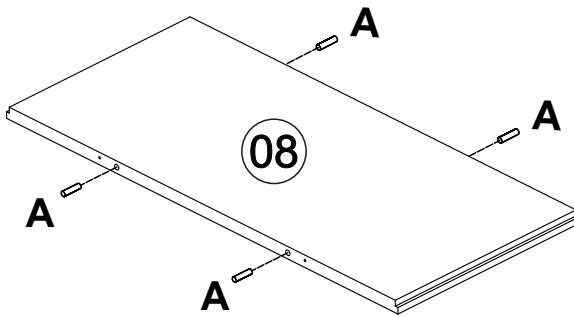
01



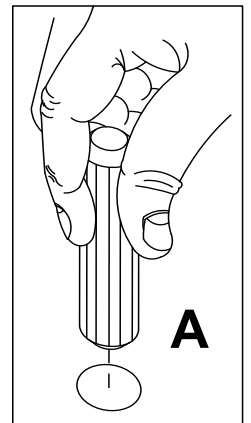
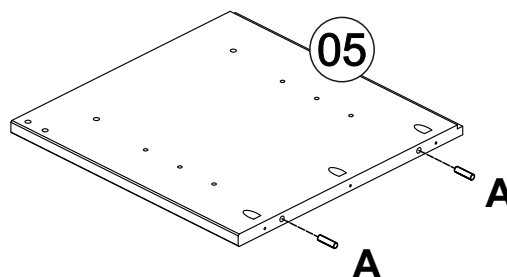
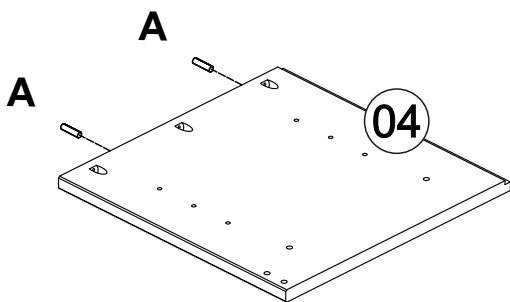
2x




08

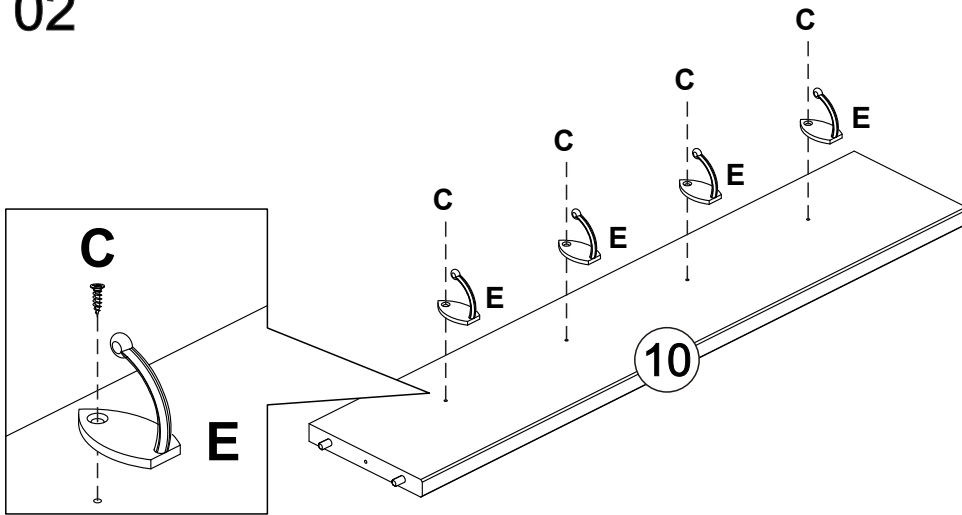


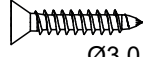

2x



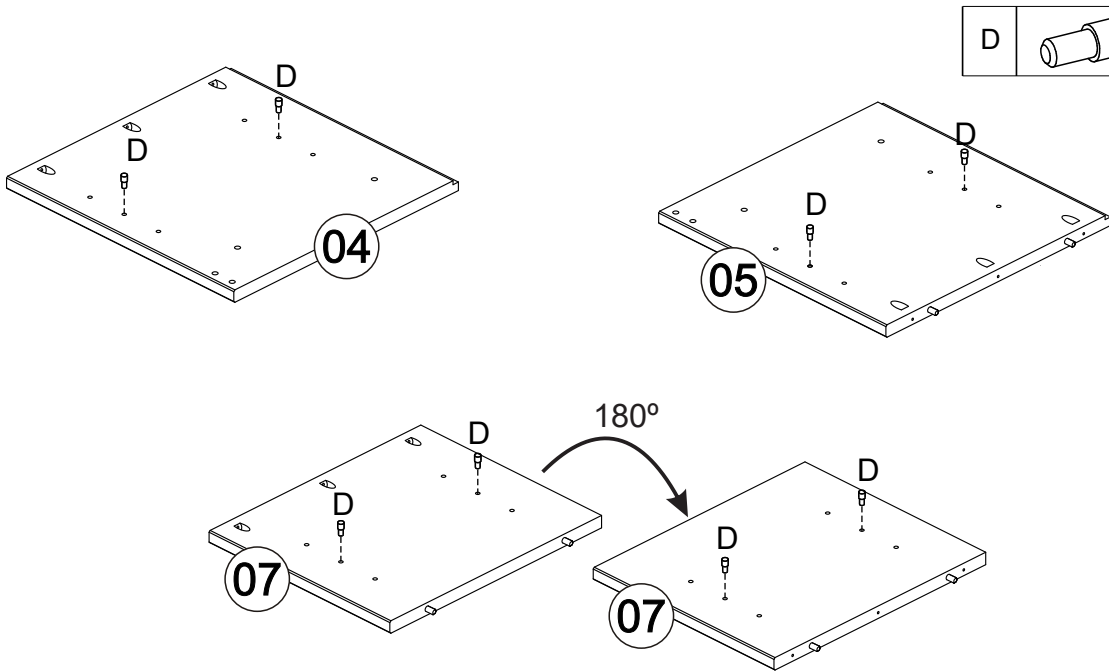
A		40
$\varnothing 8,0 \times 30\text{mm}$		

02



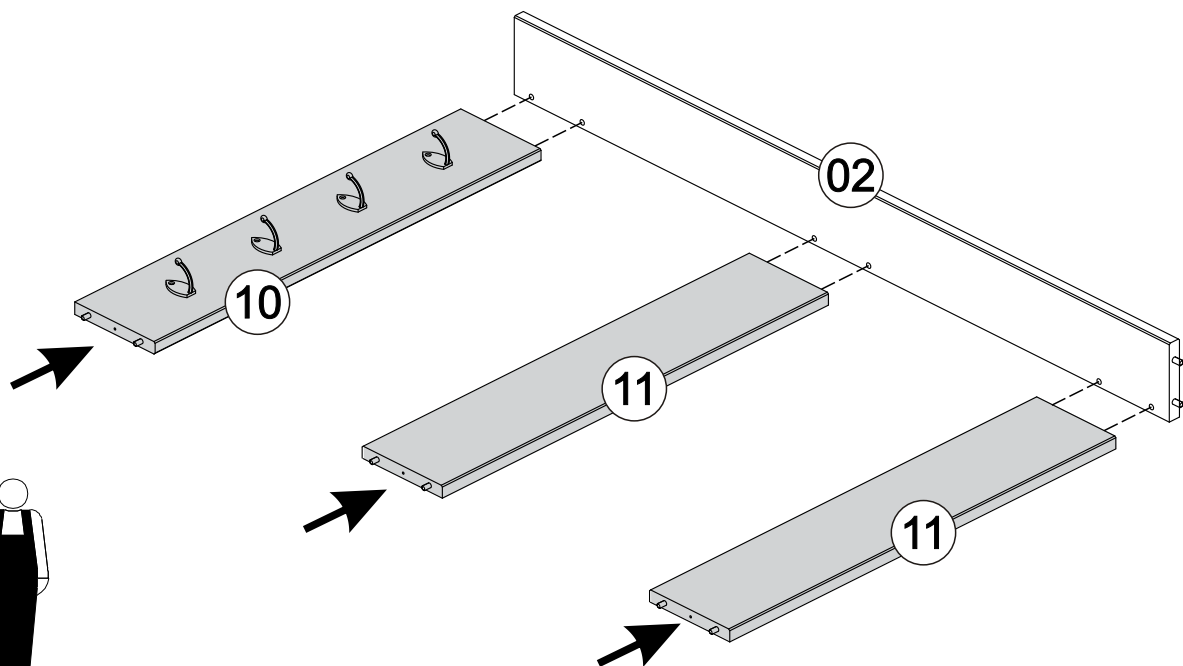
C	 Ø3.0 x 16mm	04
E		04

03

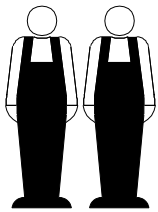
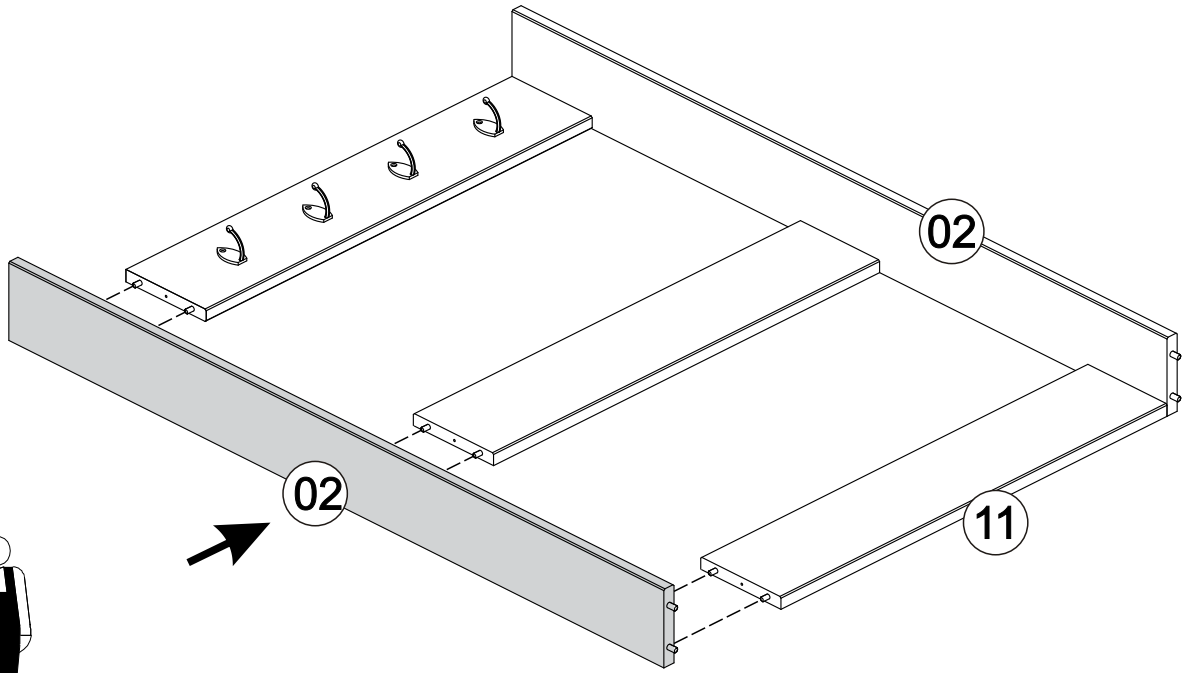


D		08
---	-------------------------------------------------------------------------------------	----

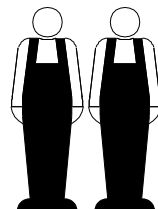
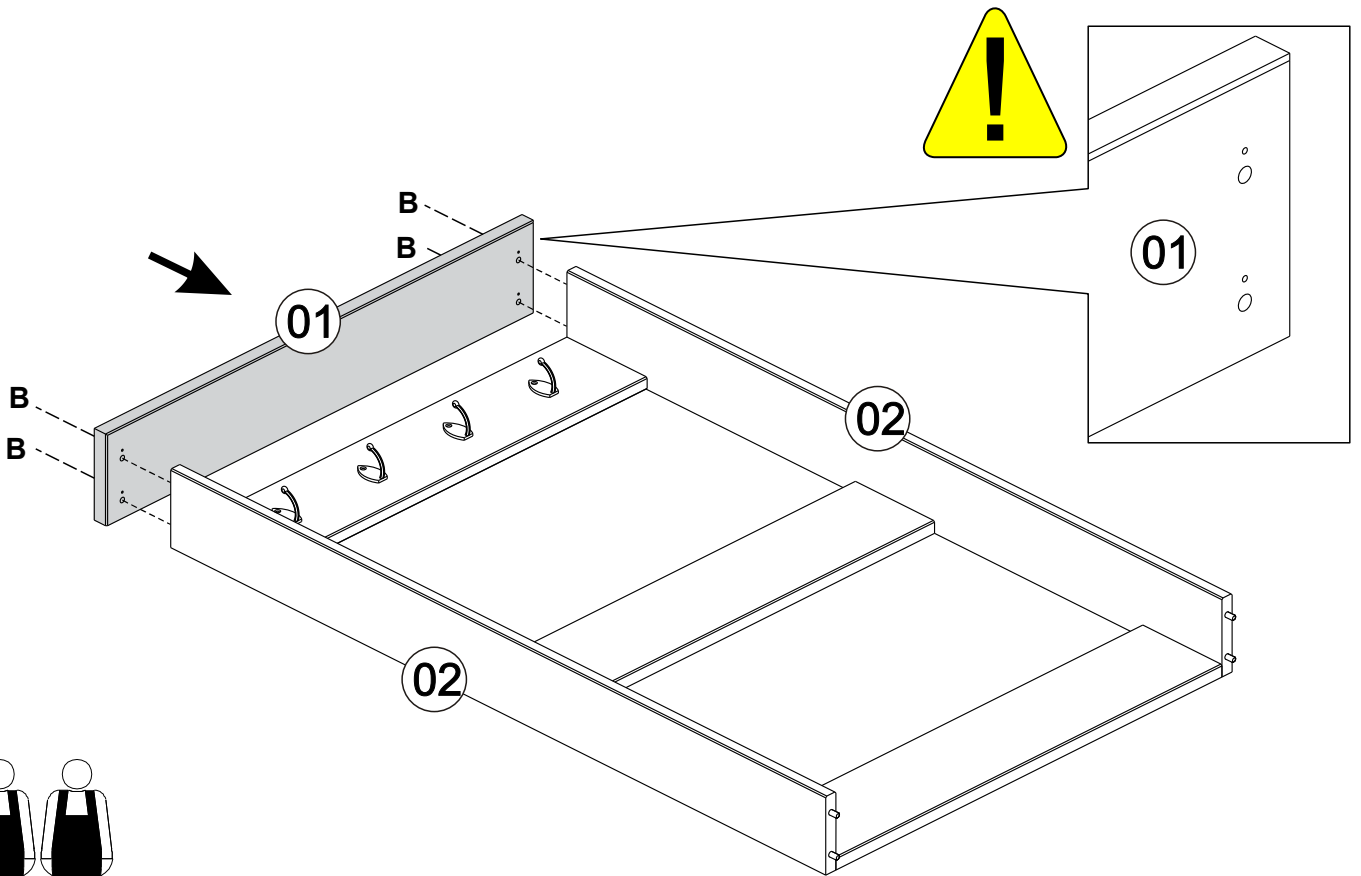
04



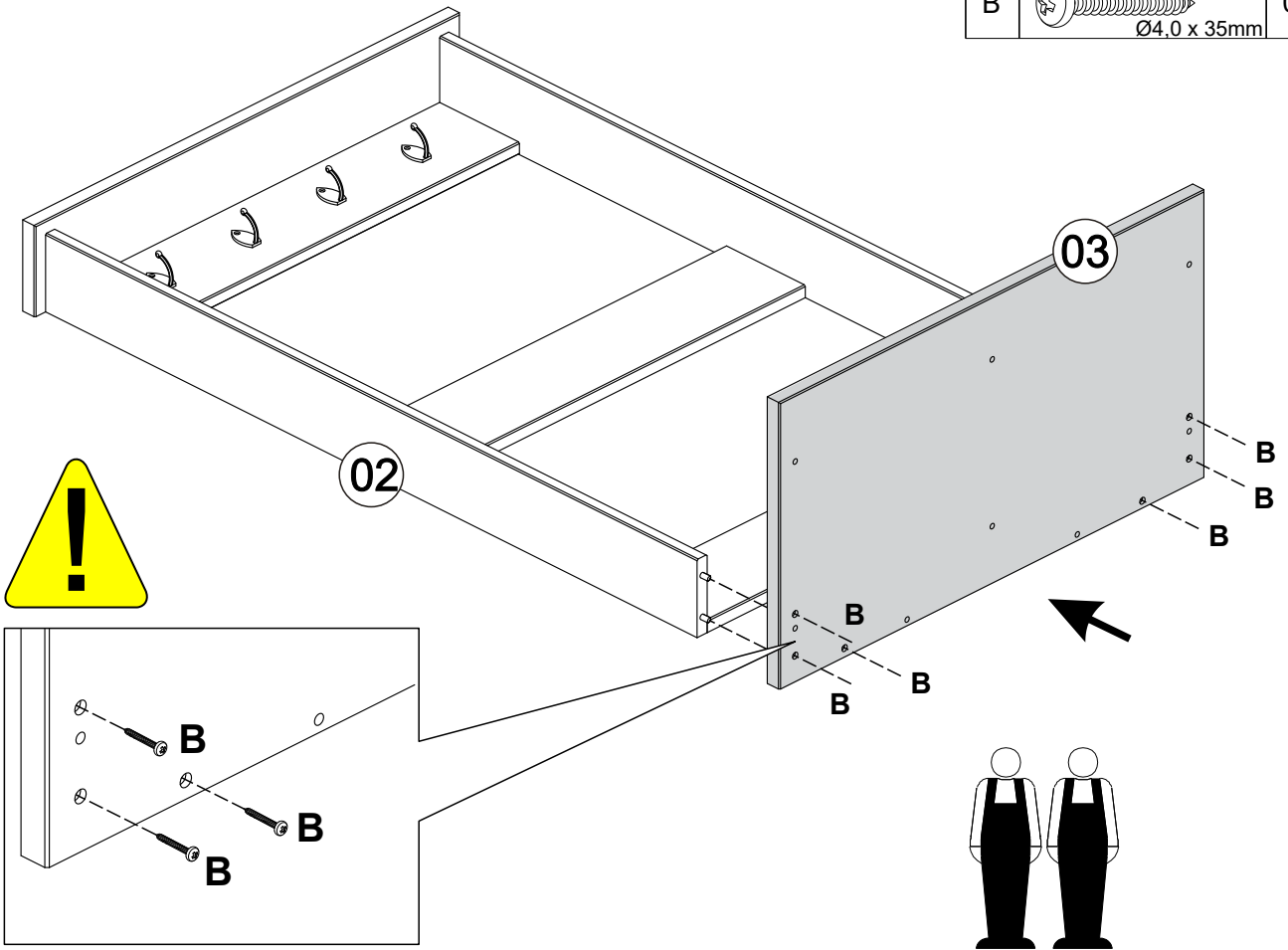
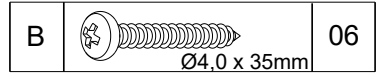
05



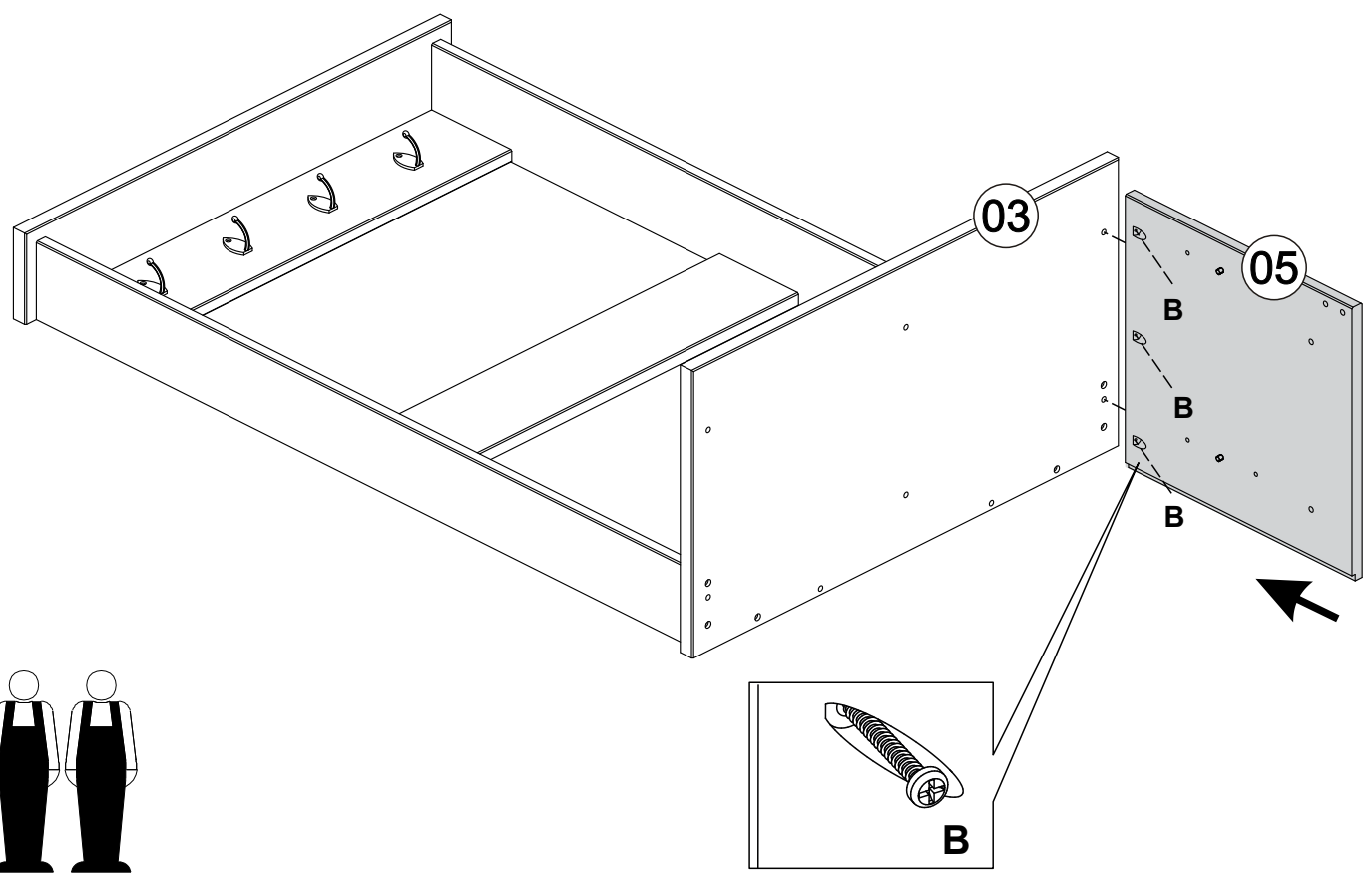
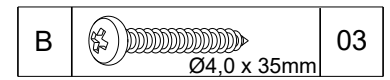
06



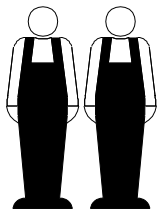
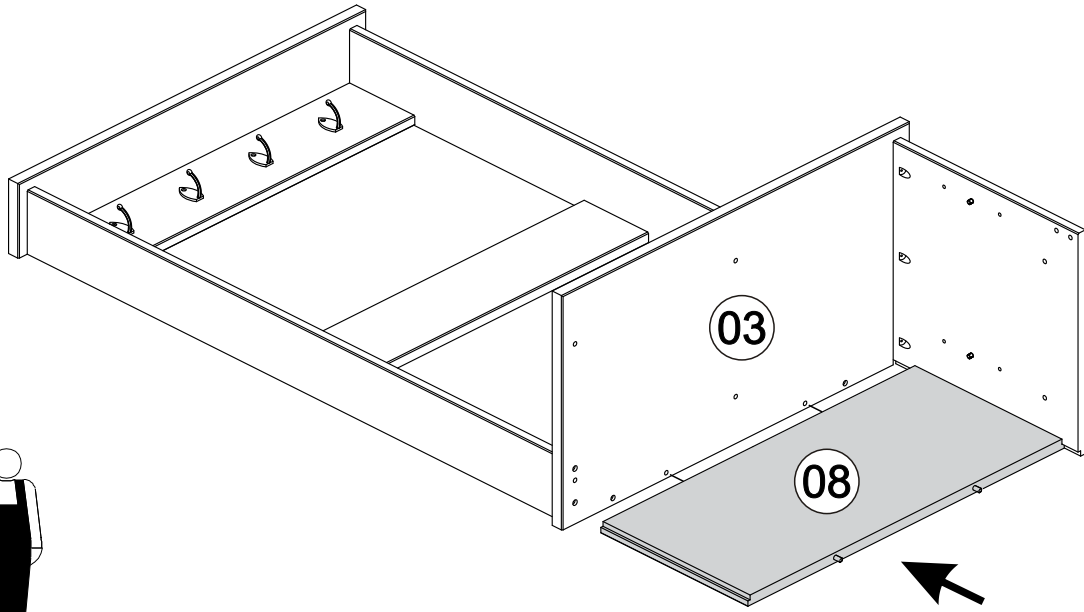
07



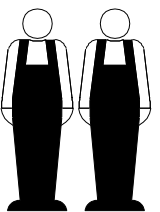
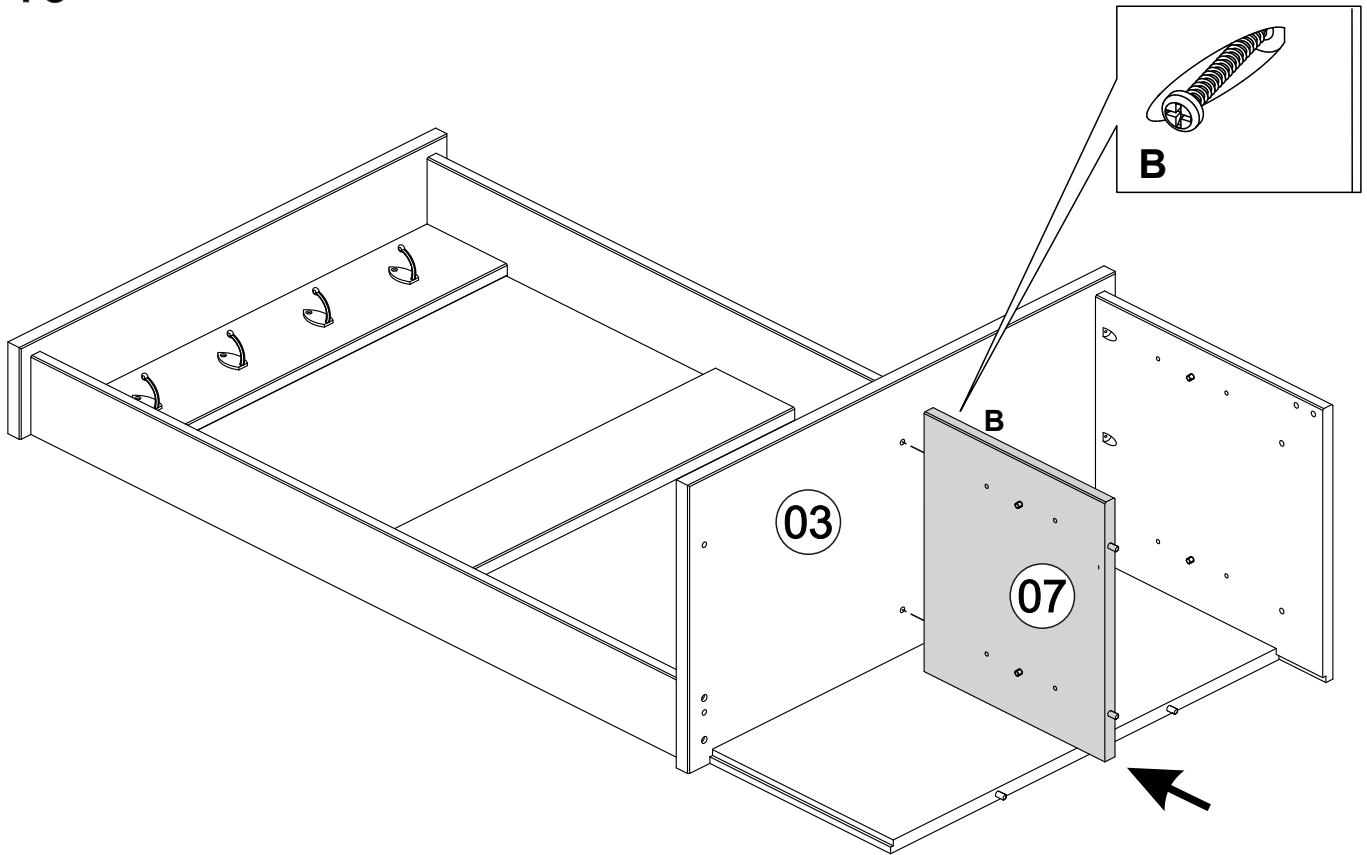
08



09




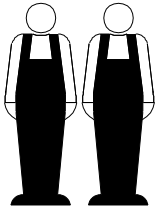
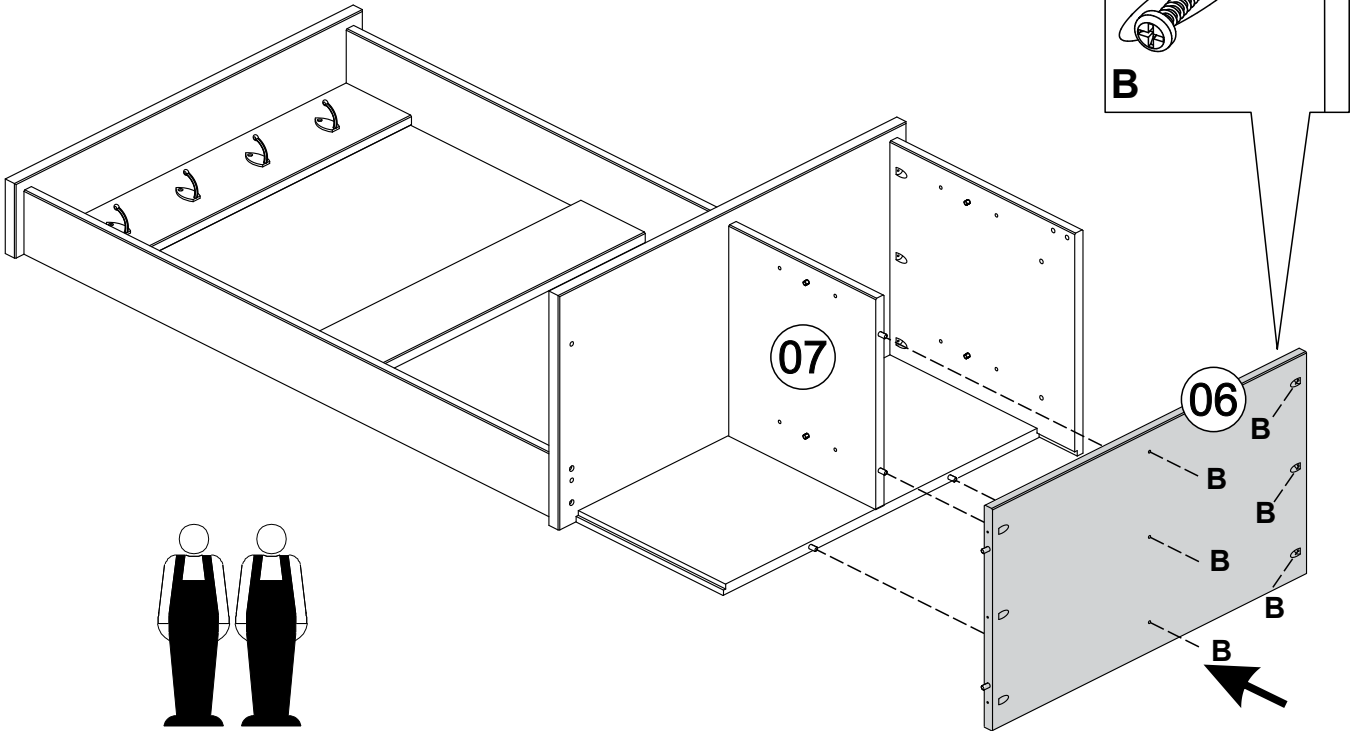
10



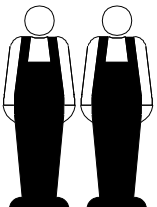
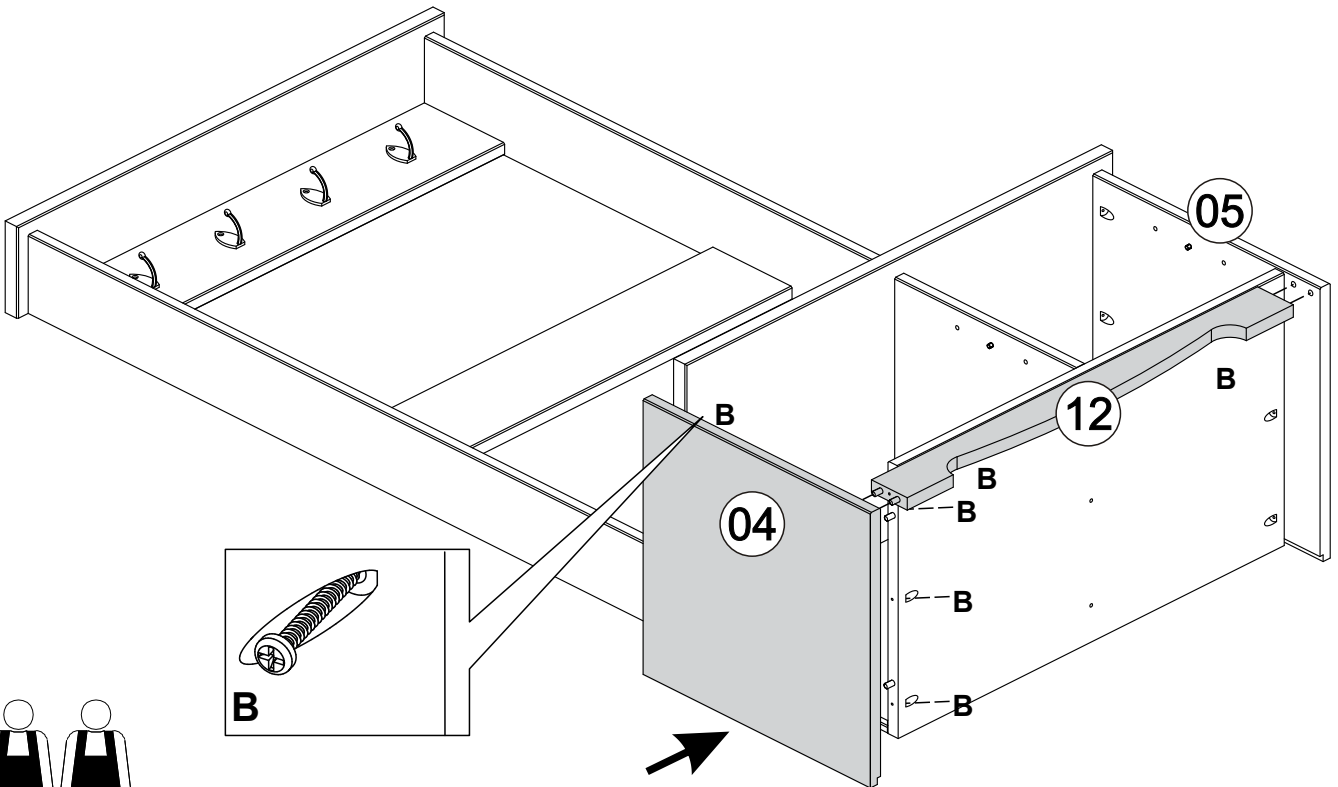
B		03
$\text{Ø}4,0 \times 35\text{mm}$		


11

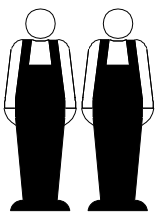
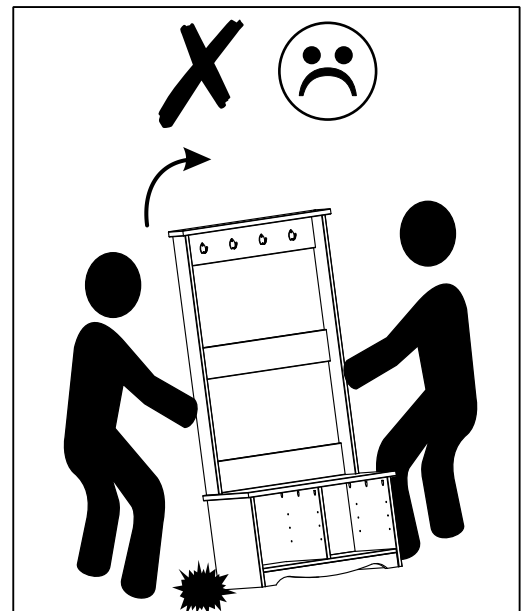
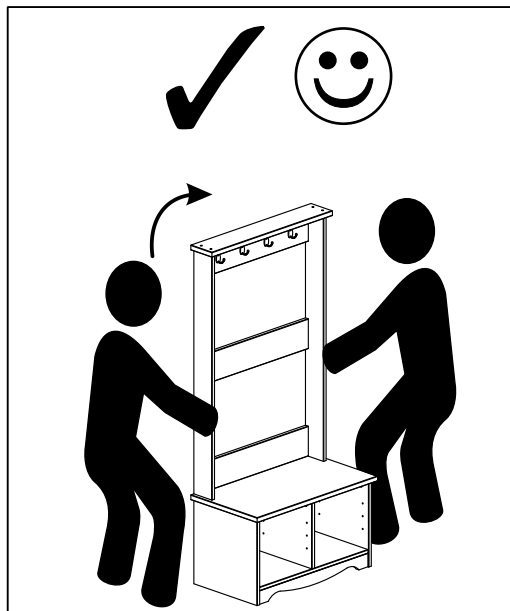
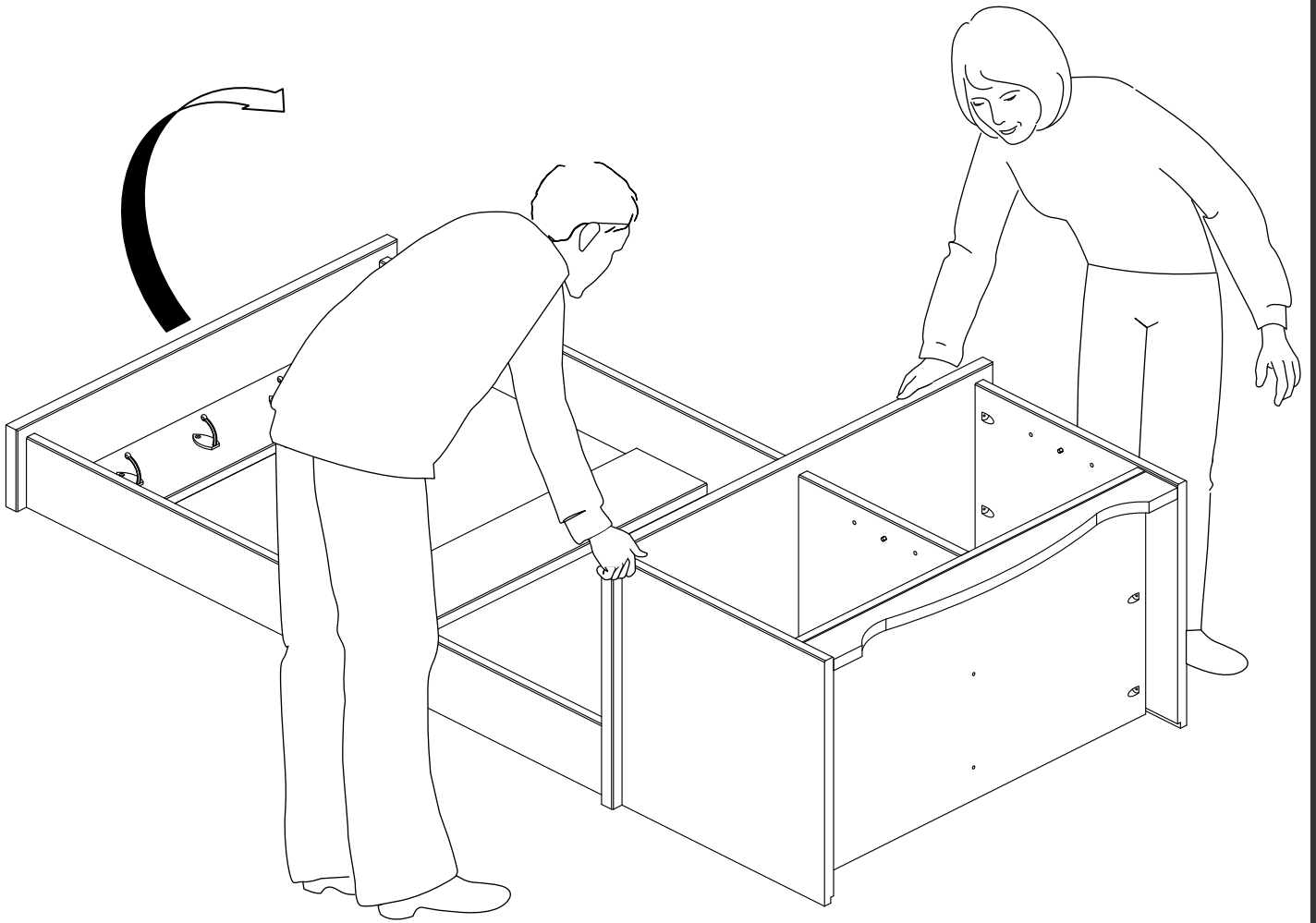
B		06
		Ø4.0 x 35mm



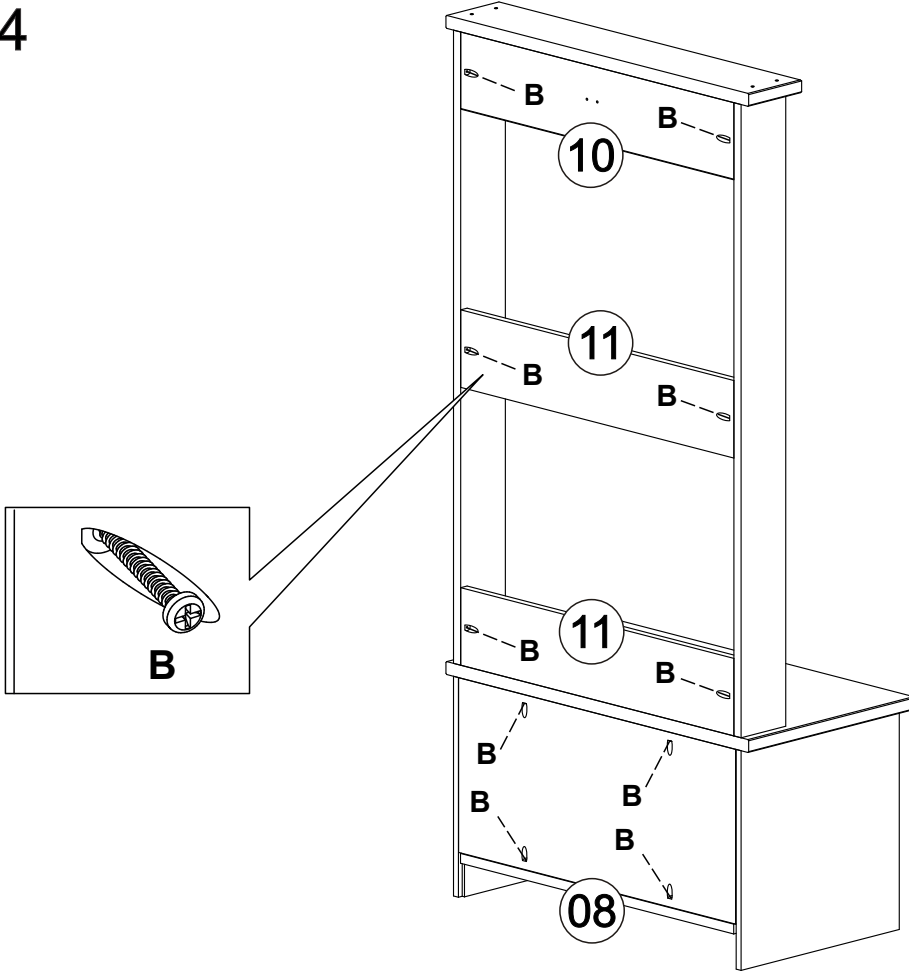
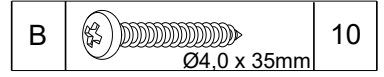
12



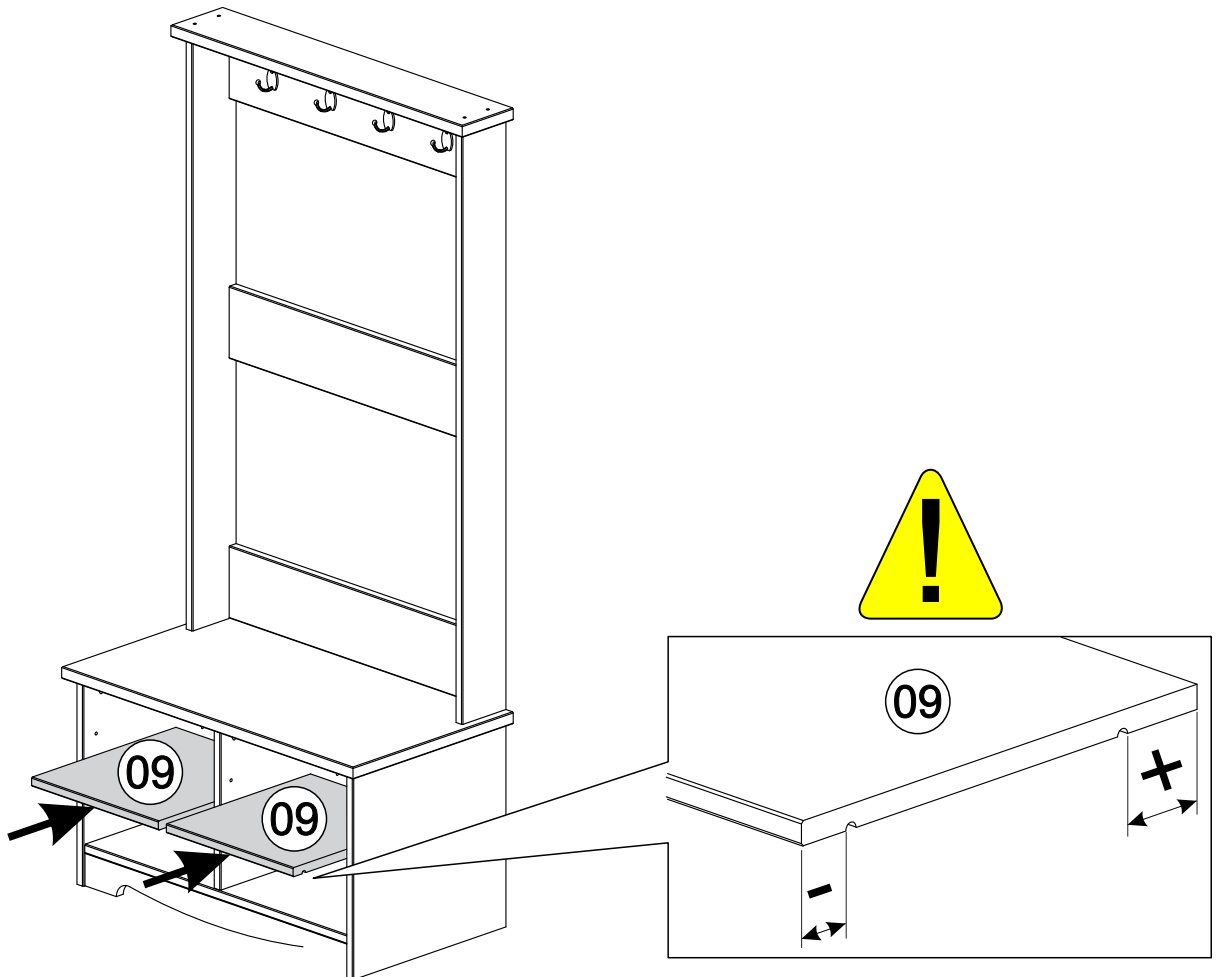
B		08
		Ø4.0 x 35mm

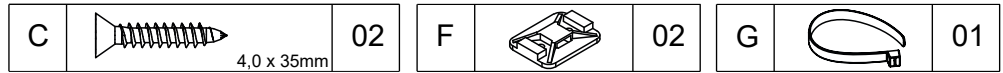


14



15

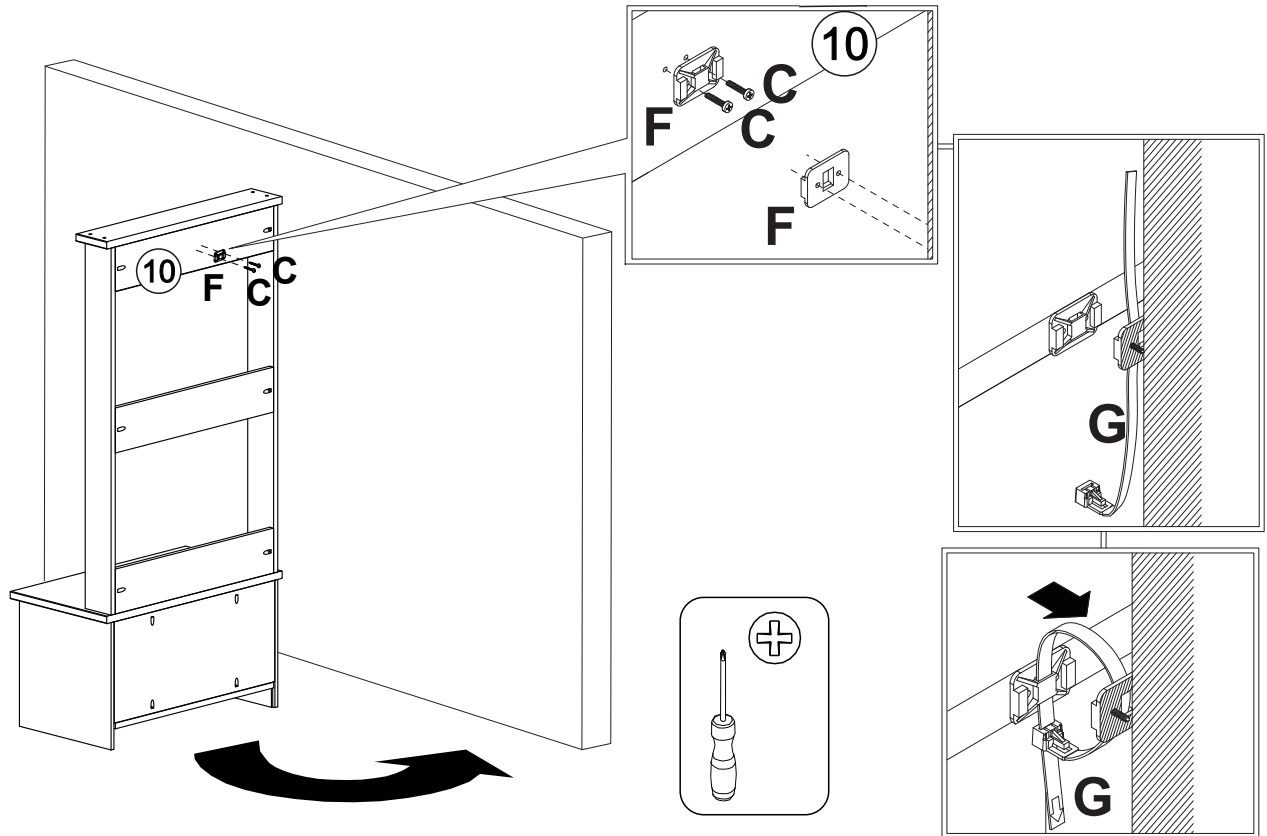




Aby se zabránilo jakémukoli riziku převrácení, **musí být tento kus nábytku bezpečně připevněn ke zdi pomocí dodaného upevňovacího zařízení.** Zkontrolujte vhodnost a pevnost zdi, abyste se ujistili, že zeď unese zatížení nábytku a odolá silám generovaným v upevňovacích prvcích.

Nesprávná montáž může způsobit pád nábytku a vážné zranění osob. V případě pochybností ohledně instalace požádejte o radu specializovaného prodejce nebo kontaktujte odborníka.

Použijte šrouby, podložky a hmoždinky přizpůsobené typu materiálu vaší zdi. Tyto nejsou součástí dodávky. Pro radu ohledně šroubů, podložek a hmoždinek vhodných pro vaši zeď kontaktujte specializovaného prodejce.



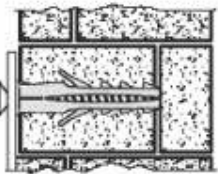
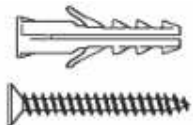
Existuje mnoho typů zdiva, a proto nemůžeme doporučit přesný způsob připevnění nábytku. Pro správné připevnění je třeba určit typ zdiva, ke kterému budete nábytek připevňovat, aby bylo dosaženo optimální pevnosti uchycení. Zde jsou některé příklady připevnění pro:



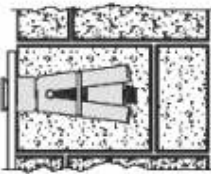
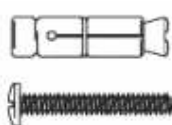
PEVNÉ ZDIVO (cihla, panel, pórobeton ap.)

DUTÉ ZDIVO (sádkokarton, dřevotřískka, duté cihly ap.)

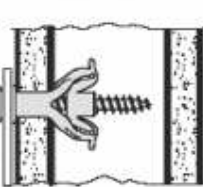
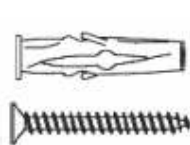
Nylonová hmoždinka



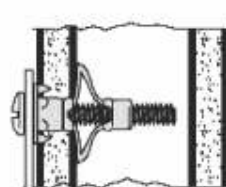
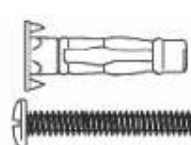
Kovová kotva



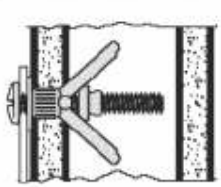
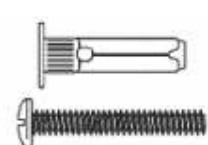
Nylonová roztahovací hmoždinka



Kovová roztahovací hmoždinka



Kovová kotva



Vždy zvolte vrták vhodného typu a průměru podle typu zdiva a kotvicího materiálu!