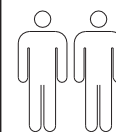


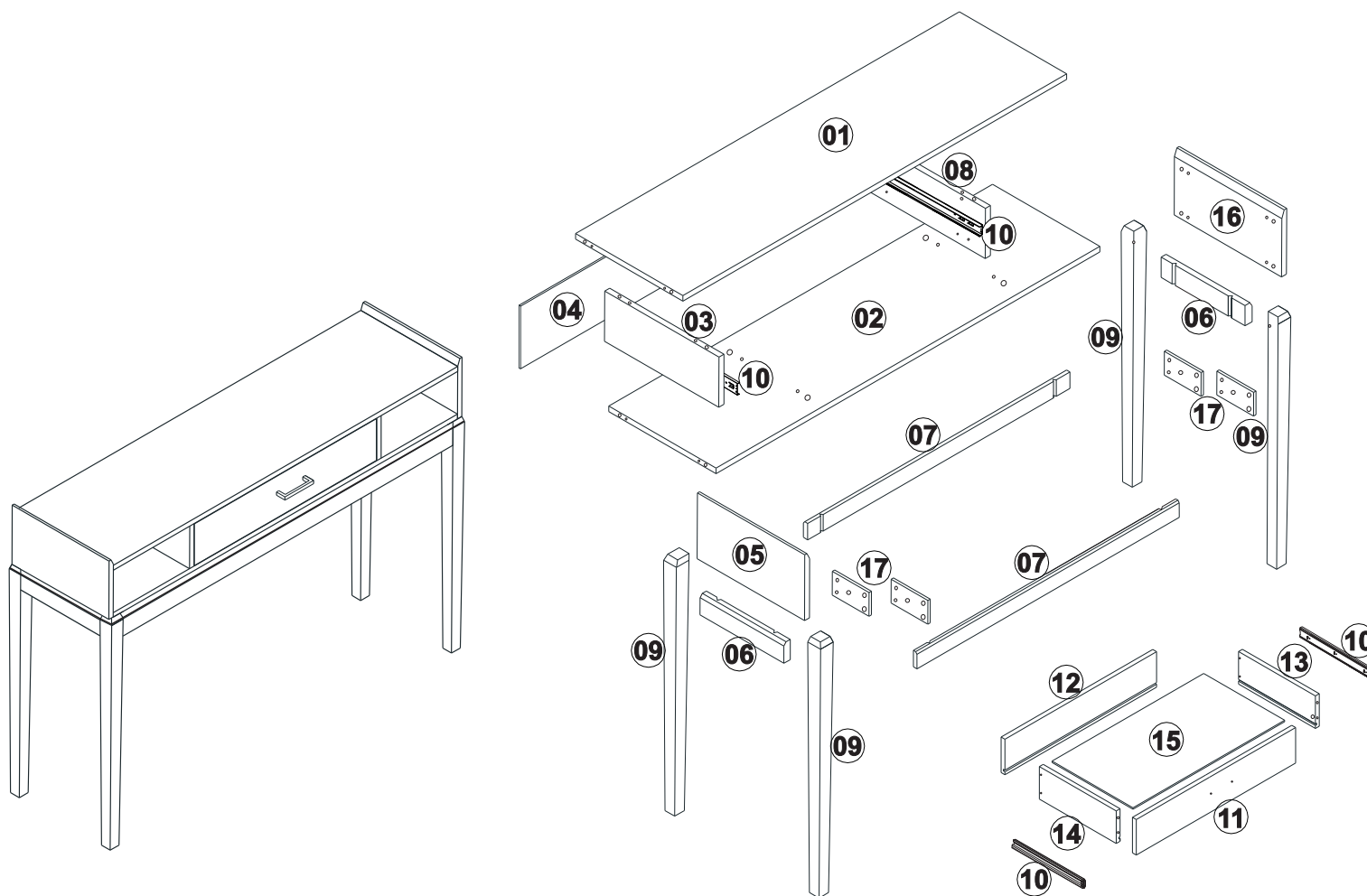
NÁVOD K MONTÁŽI

Odkládací stůl MILAO

265411



45 min

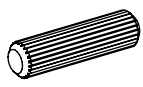


SEZNAM DÍLŮ

KS

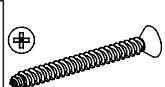
01 - HORNÍ DESKA	1
02 - ZÁKLADNA	1
03 - LEVÁ VNITŘNÍ BOČNICE	1
04 - ZÁDA	1
05 - LEVÁ BOČNICE HORNÍ DESKY	1
06 - KRATŠÍ PŘÍČKA	2
07 - DELŠÍ PŘÍČKA	2
08 - PRAVÁ VNITŘNÍ BOČNICE	1
09 - NOHA	4
10 - ZÁSUVKOVÝ POJEZD	4
11 - ČELO ZÁSUVKY	1
12 - ZADNÍ DÍL ZÁSUVKY	1
13 - PRAVÝ BOK ZÁSUVKY	1
14 - LEVÝ BOK ZÁSUVKY	1
15 - DNO ZÁSUVKY	1
16 - PRAVÁ BOČNICE HORNÍ DESKY	1
17 - VÝZTUHA ROHŮ	4

A



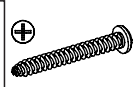
8,0 x 30 x18

B



3,5 x 40 x04

C



3,5 x 30 x20

D



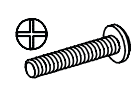
x14

E



x14

F



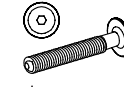
M4 x 22 x02

G



8 x 8 x26

H



∅7,0 x 70 x04

J



x06

K



x01

L



x01

M



3,5 x 14 x36

N

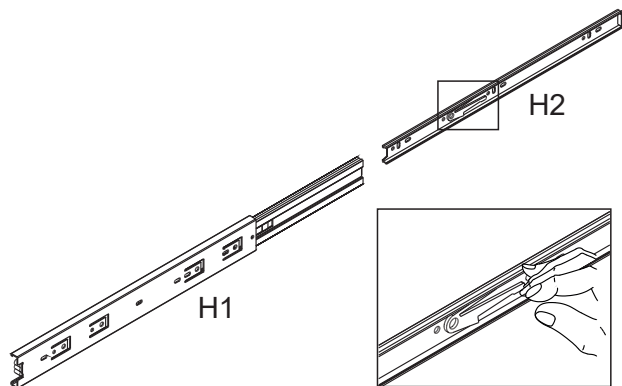


x04

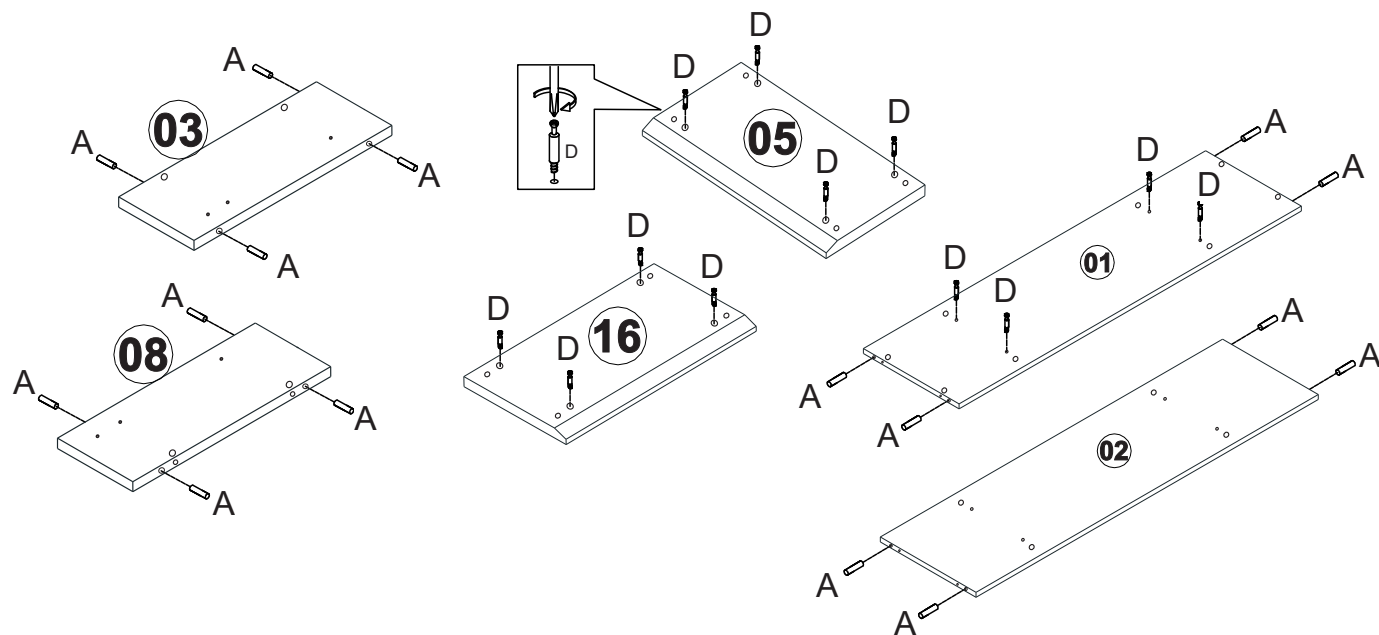


Rozdělte pojezd 10 na dvě části H1 a H2
 H1 - připevněte na vnitřní bočnice
 H2 - připevněte na boky zásuvky.

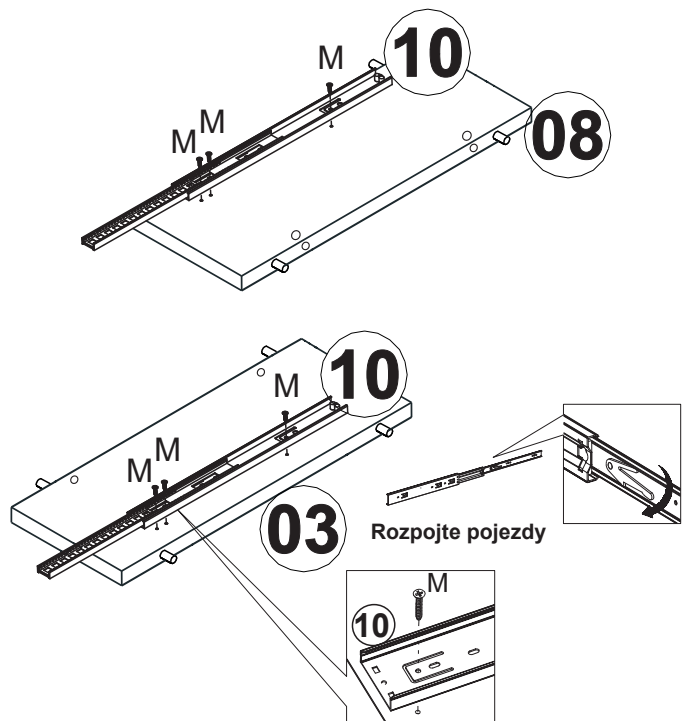
Otevřete pojezd podle nákresu a lehce nakloňte západku (podle detailu), abyste oddělili vnitřní část H2, která bude připevněna k zásuvce.



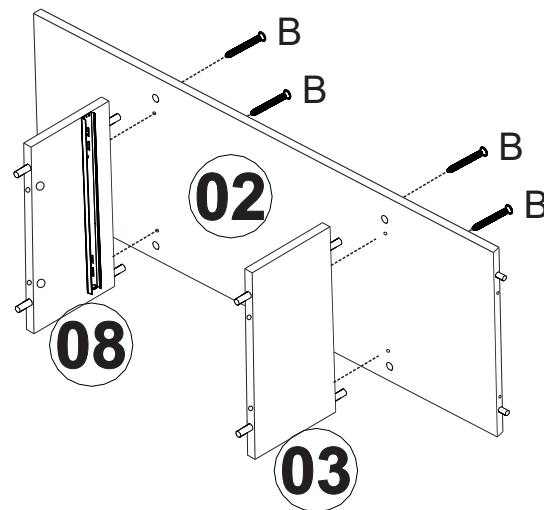
01



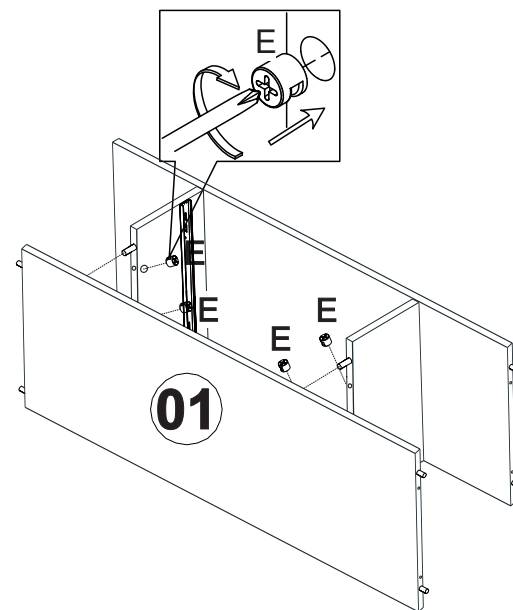
02

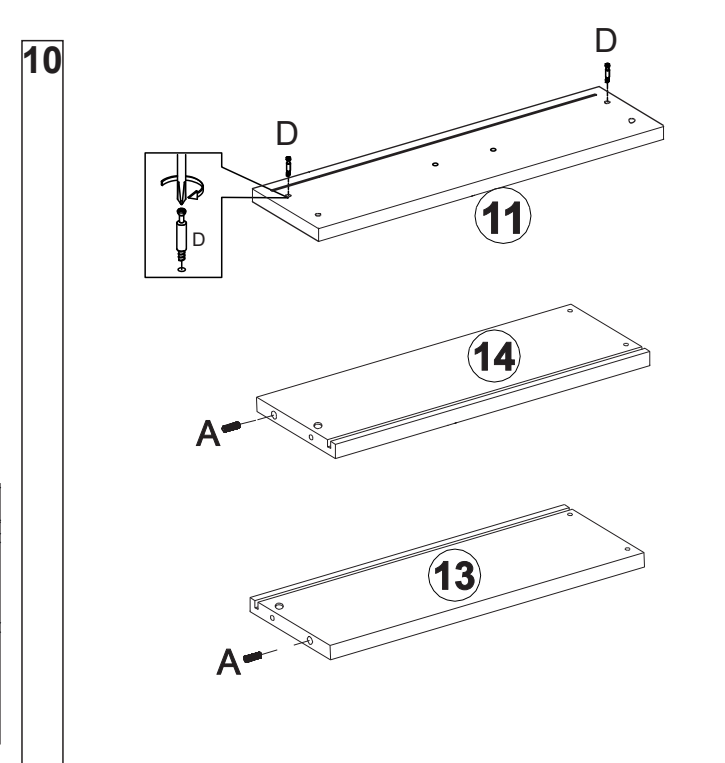
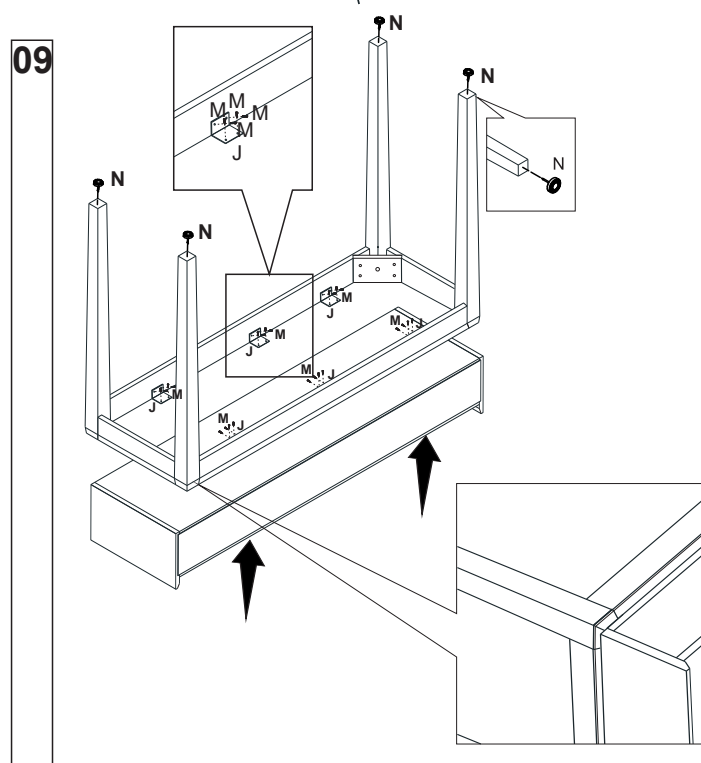
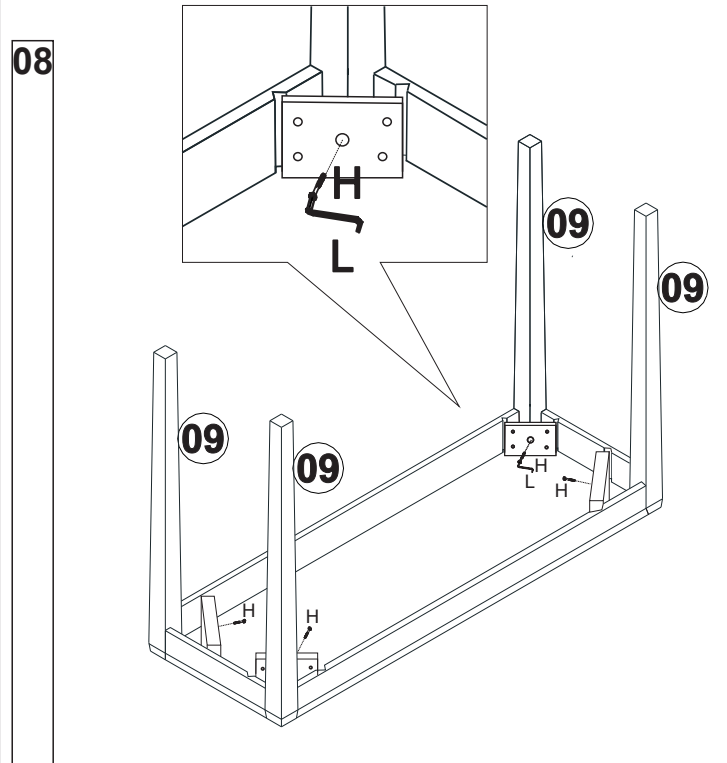
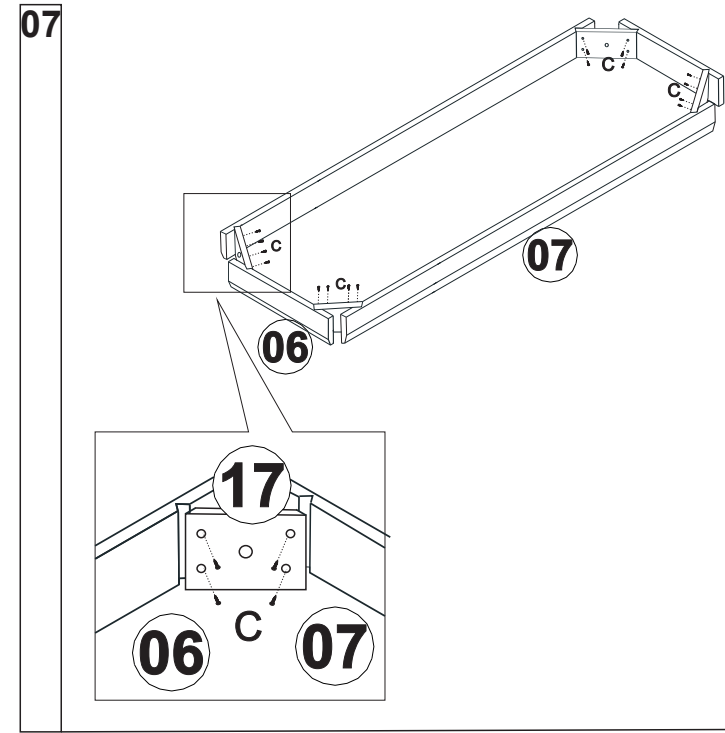
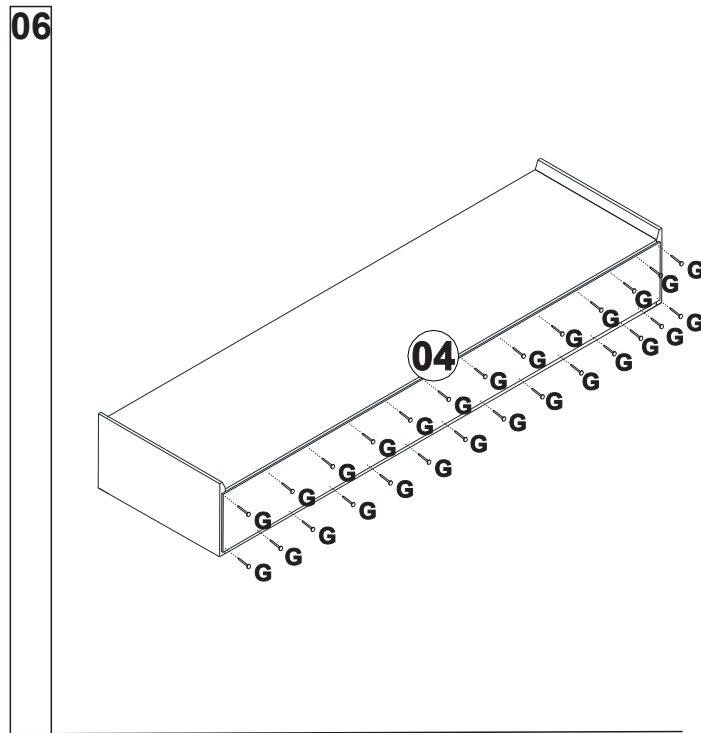
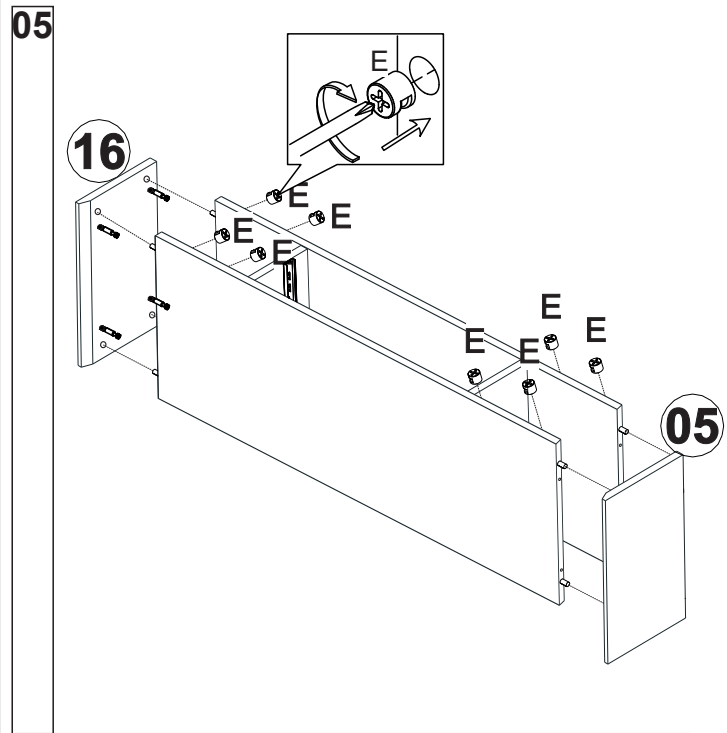


03

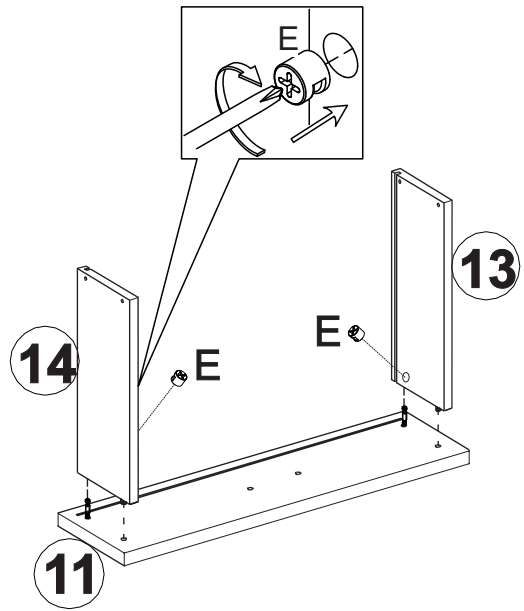


04

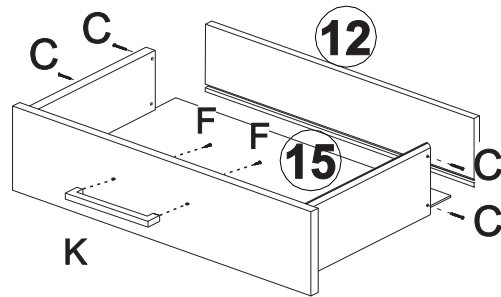




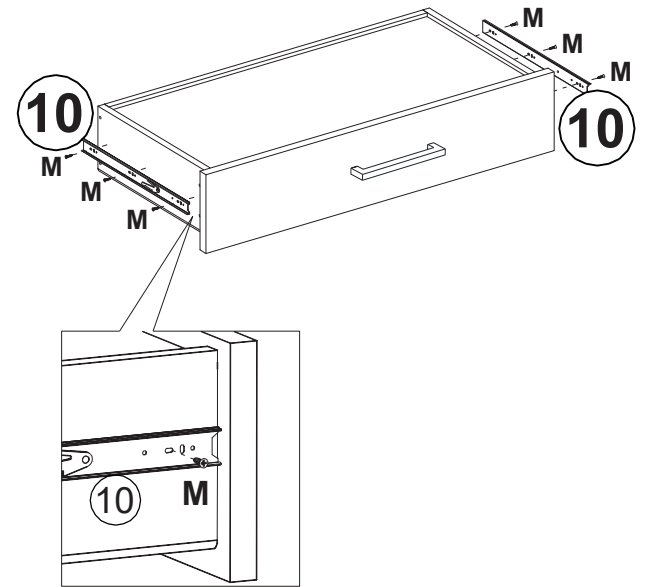
11



12



13



14

