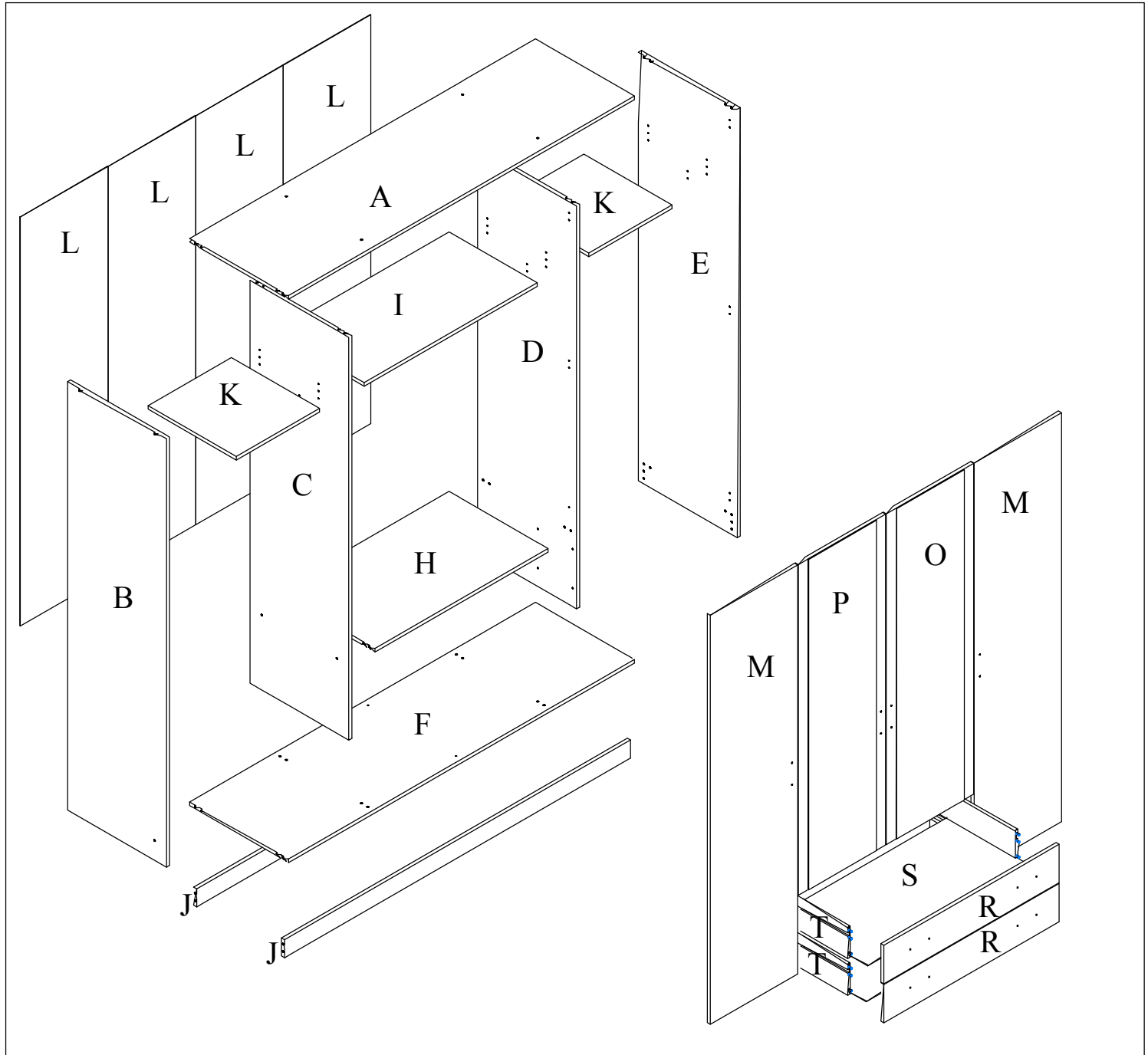
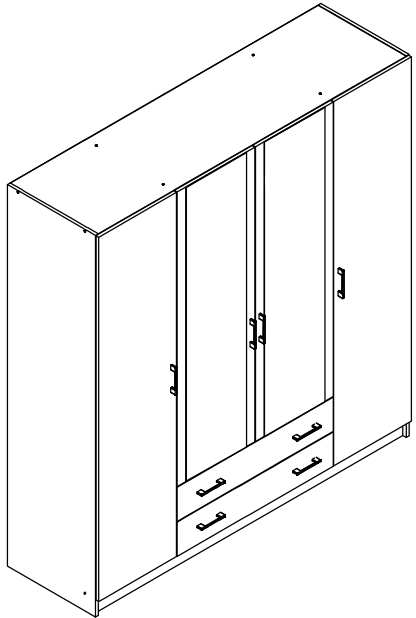
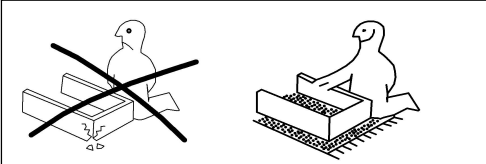
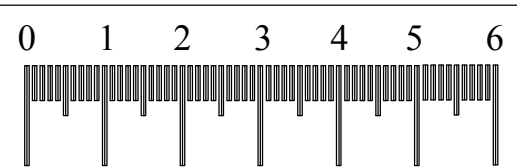


IDEA-51540





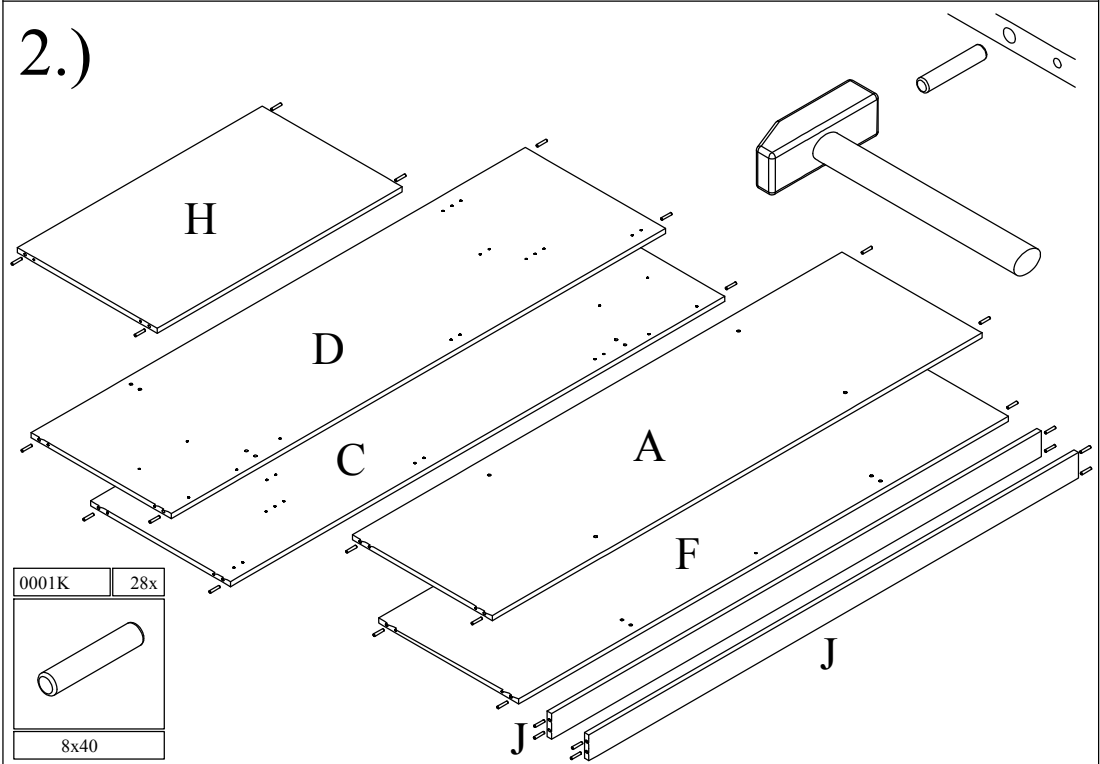
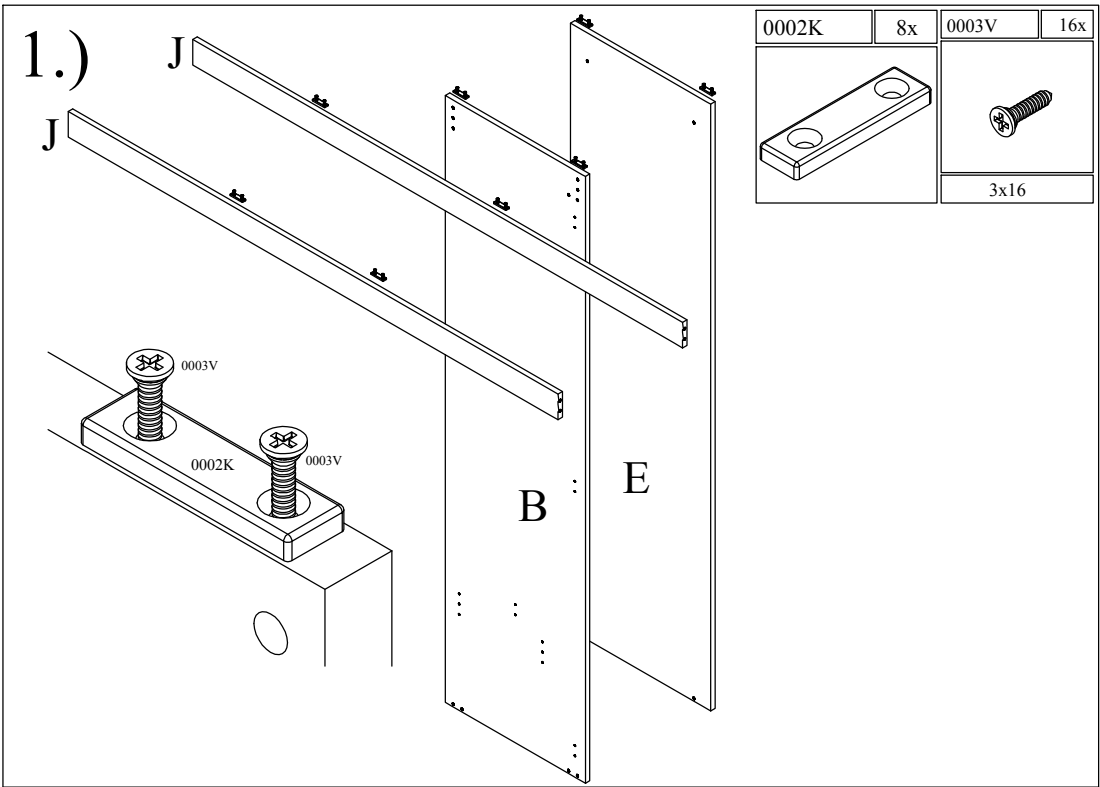
0013K	1x	0005V	20x	0008K	16x	0001K	28x	0013U	8x	0004V	16x
		7x50				8x40		1.279		4x30	

0016K	100x	0001V	48x	0009K	12x	0003K	6x	0002K	8x	0003V	28x
		4x16								3x16	

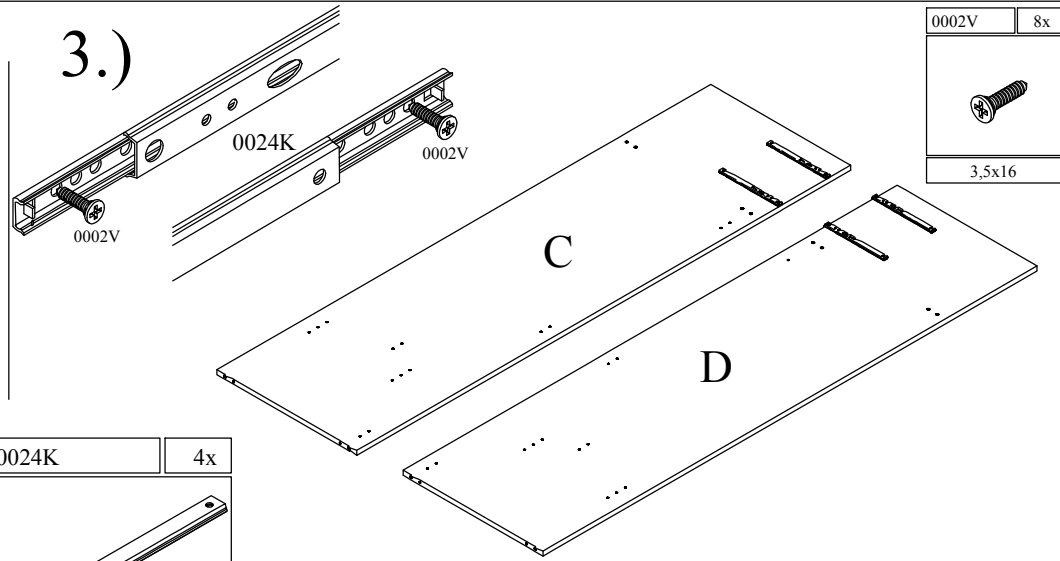
0011K	1x	0002V	8x	0006K	4x	0013V	2x	0060K	12x
		3,5x16		M4x10		4x50			

0014K	12x	0015K	6x

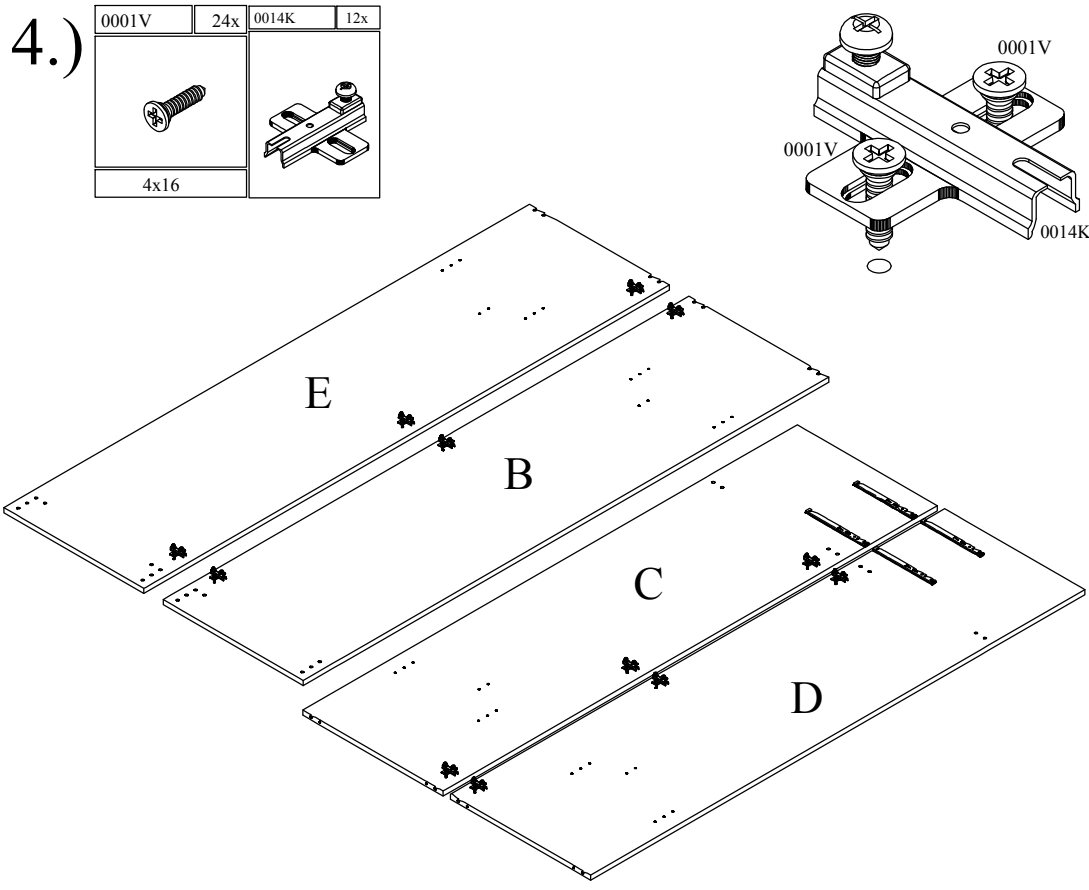
0036K	6x	0024K	4x



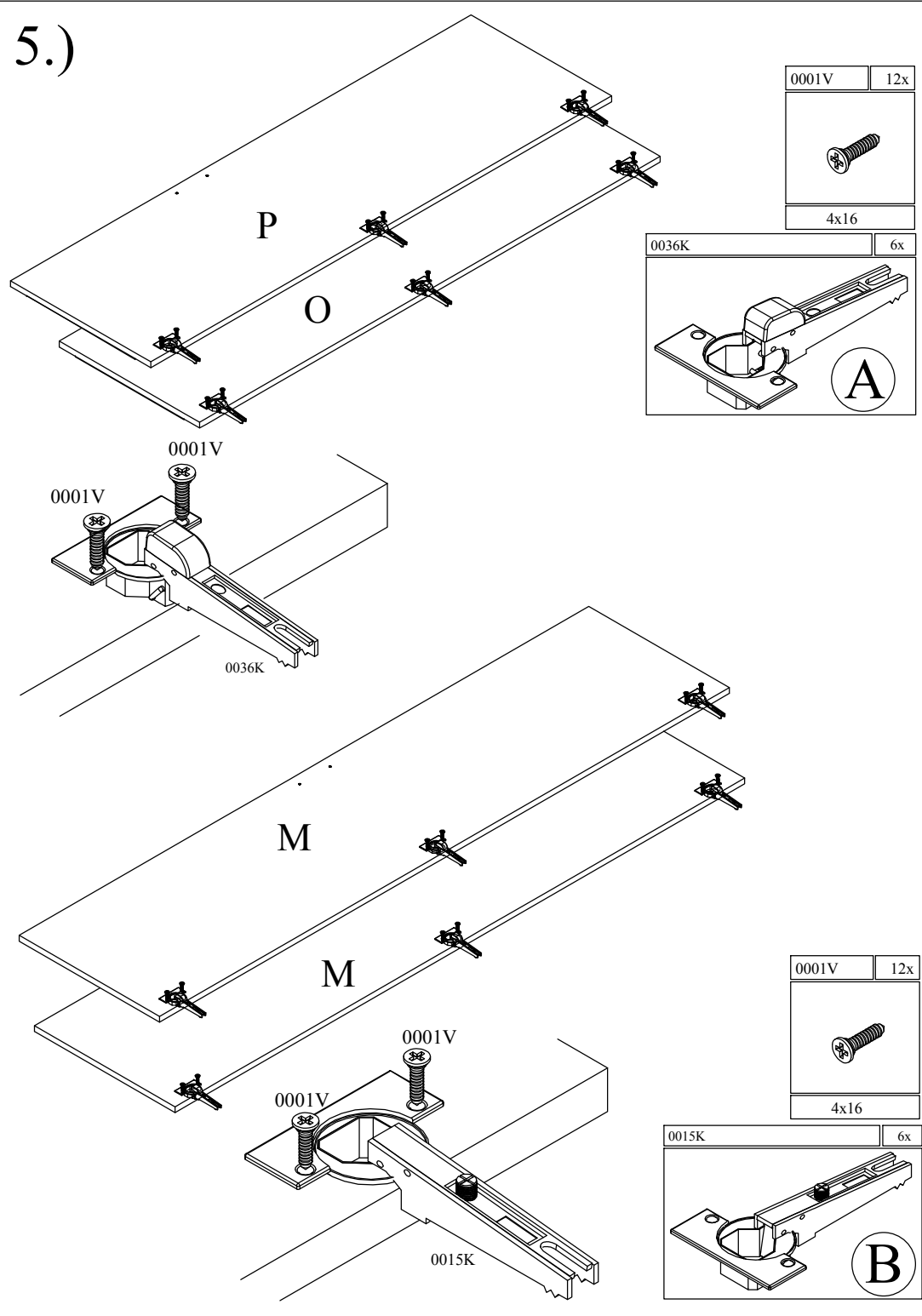
3.)



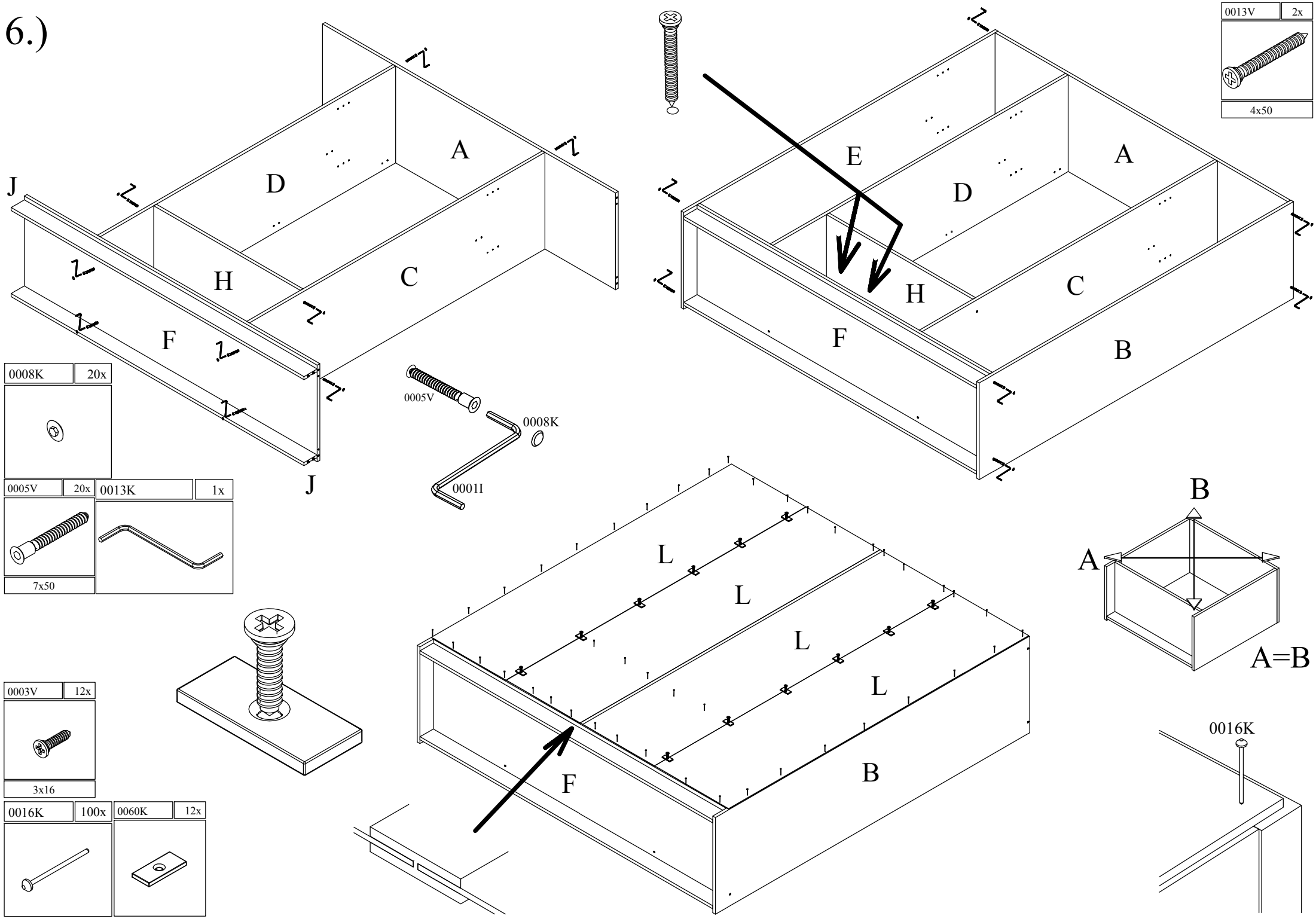
4.)



5.)



6.)



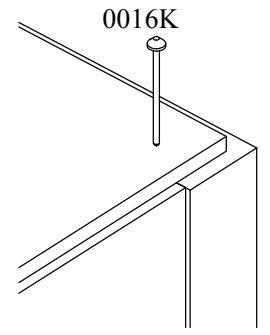
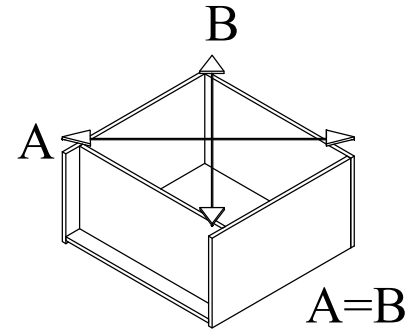
0013V	2x
4x50	

0008K	20x


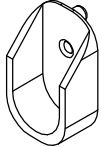
0005V	20x	0013K	1x
7x50			

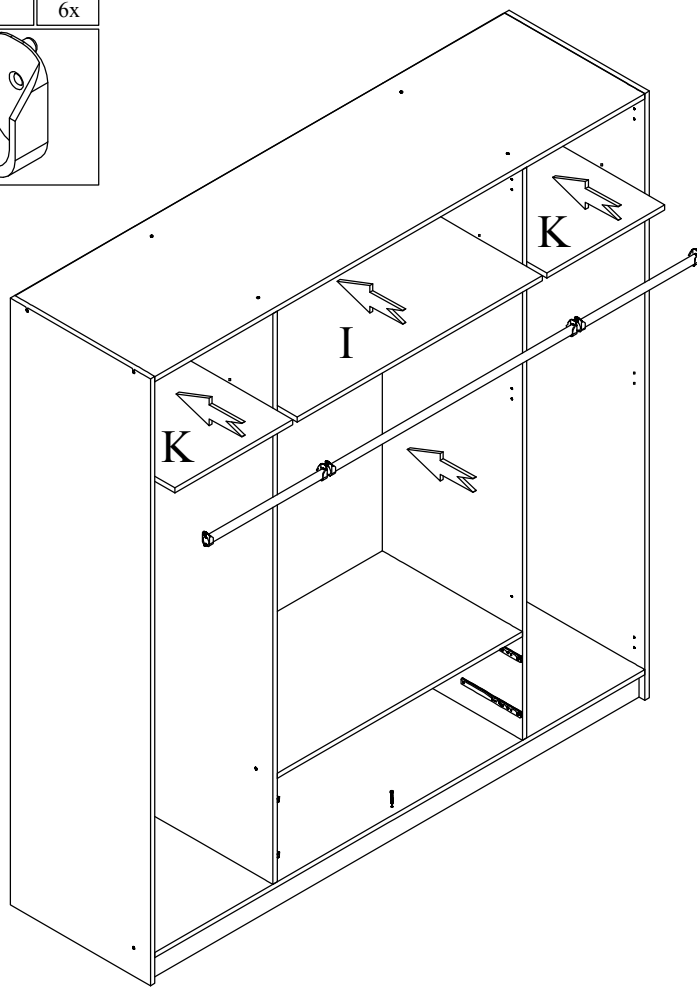
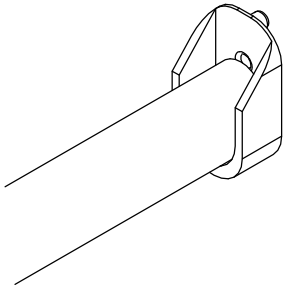
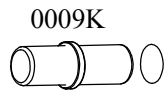
0003V	12x
3x16	

0016K	100x	0060K	12x

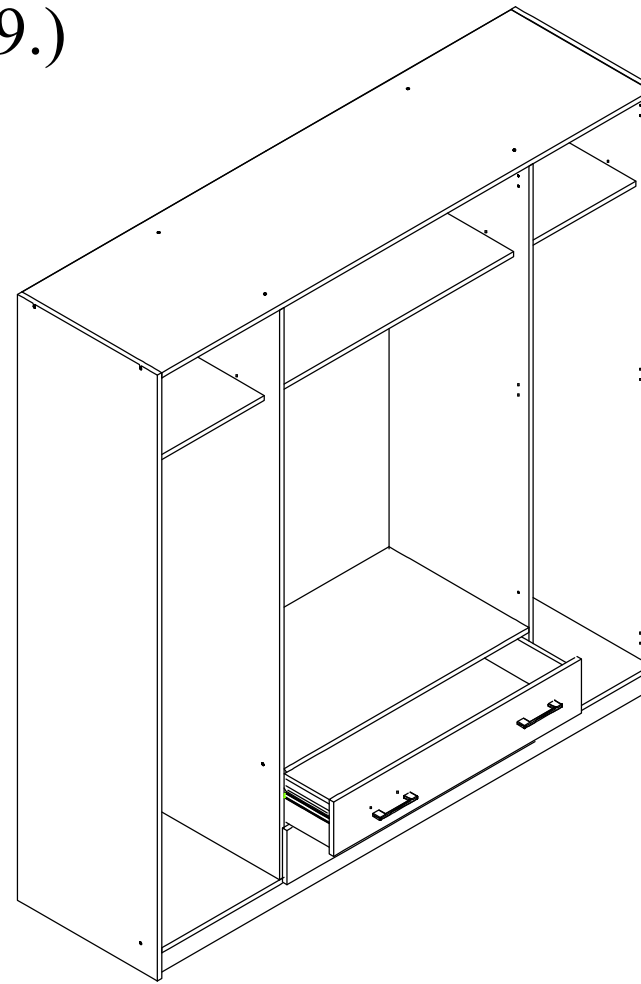


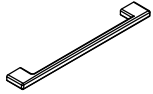
7.)

0009K	12x	0003K	6x
			





9.)

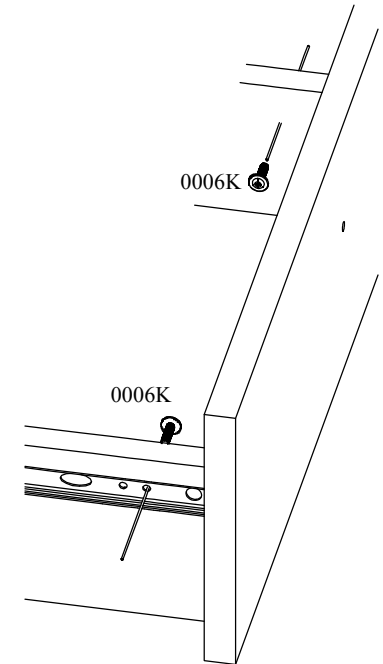


0013U	4x
	

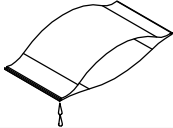
1.279

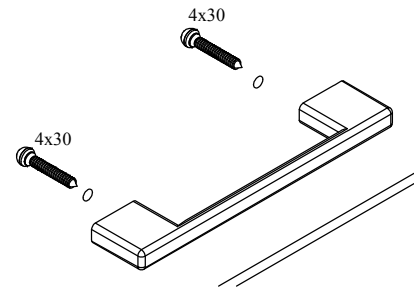
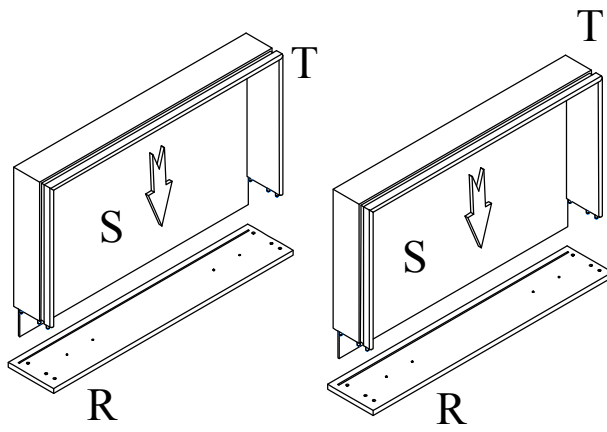
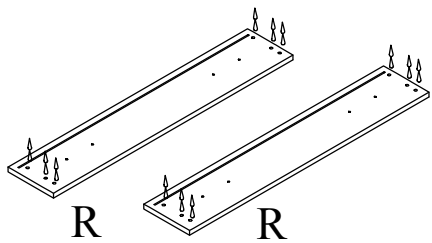
0004V	8x
	
4x30	

0006K	4x
	
M4x10	

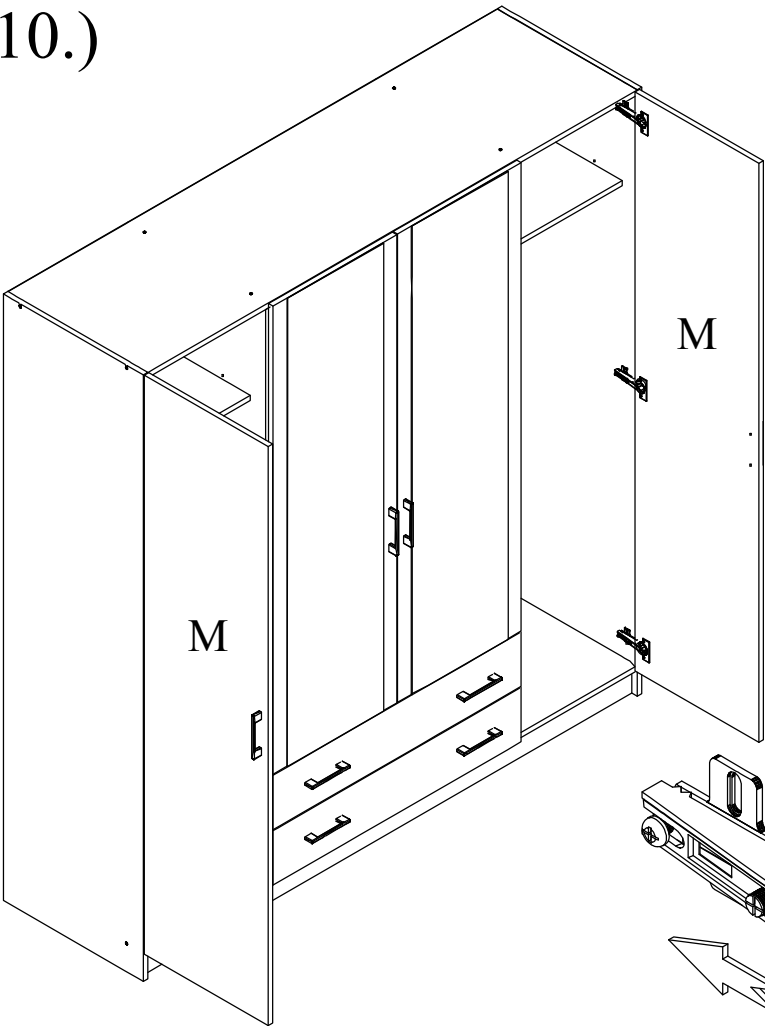


8.)

0011K	1x
	



10.)

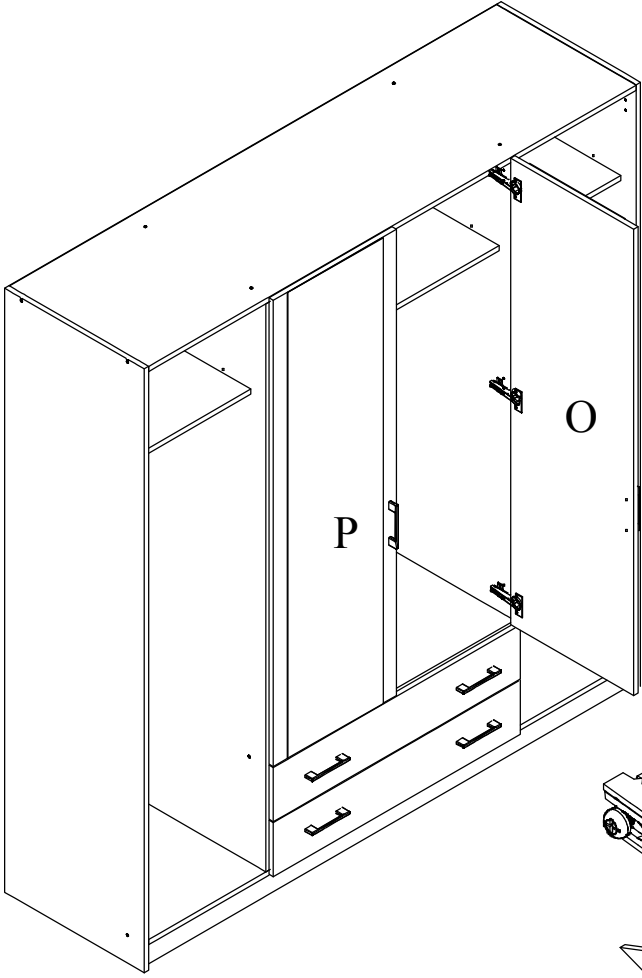
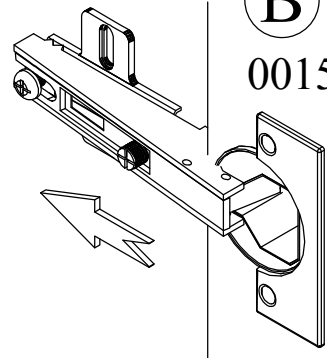


M

M

**B**

0015K

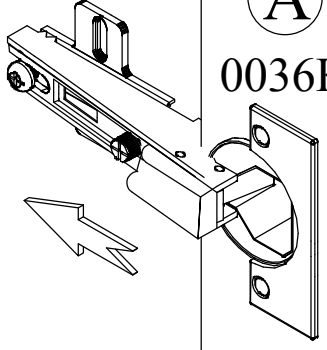


O

P

**A**

0036K



0013U	4x
1.279	
0004V	8x
4x30	

4x30

4x30

