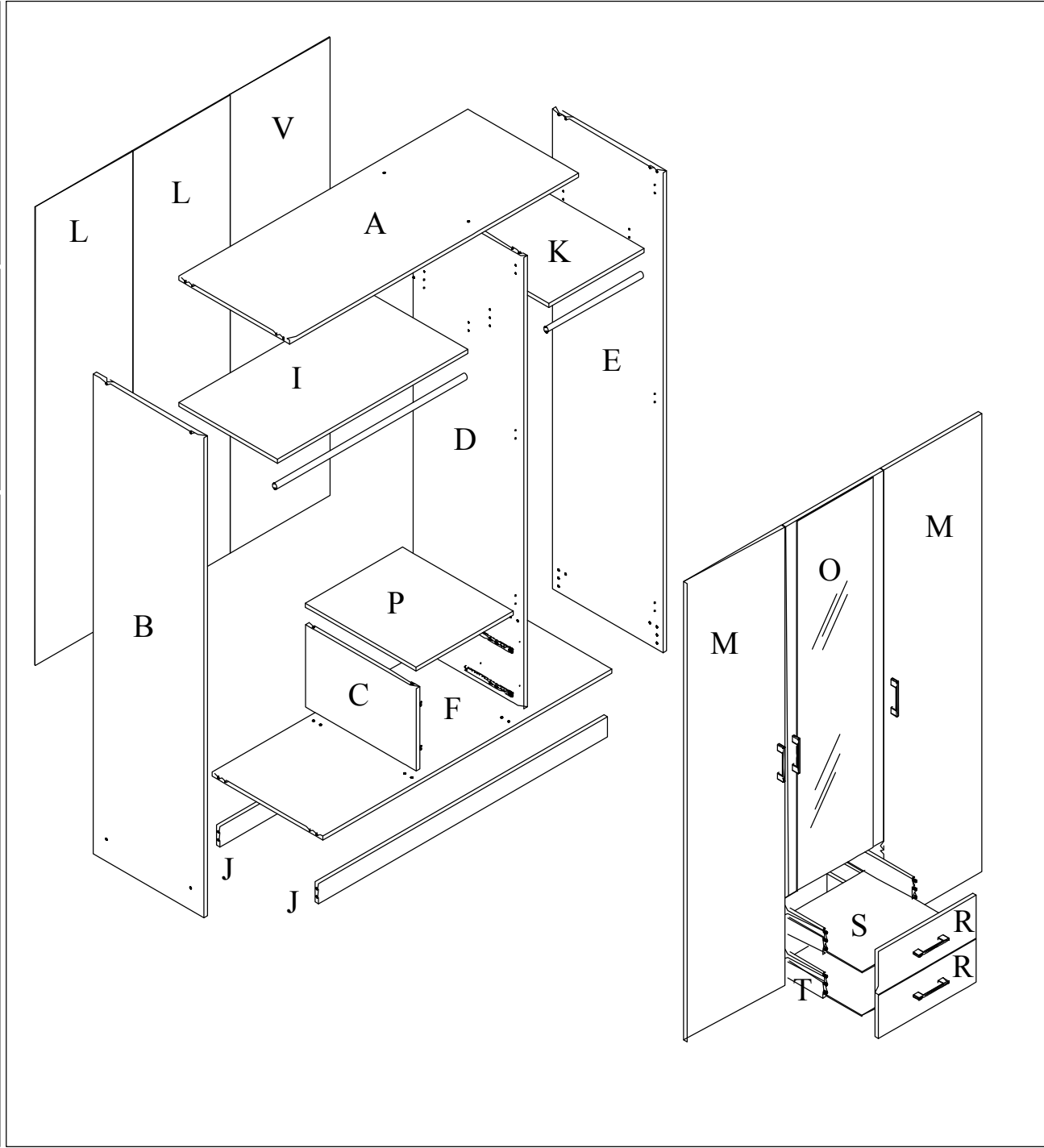
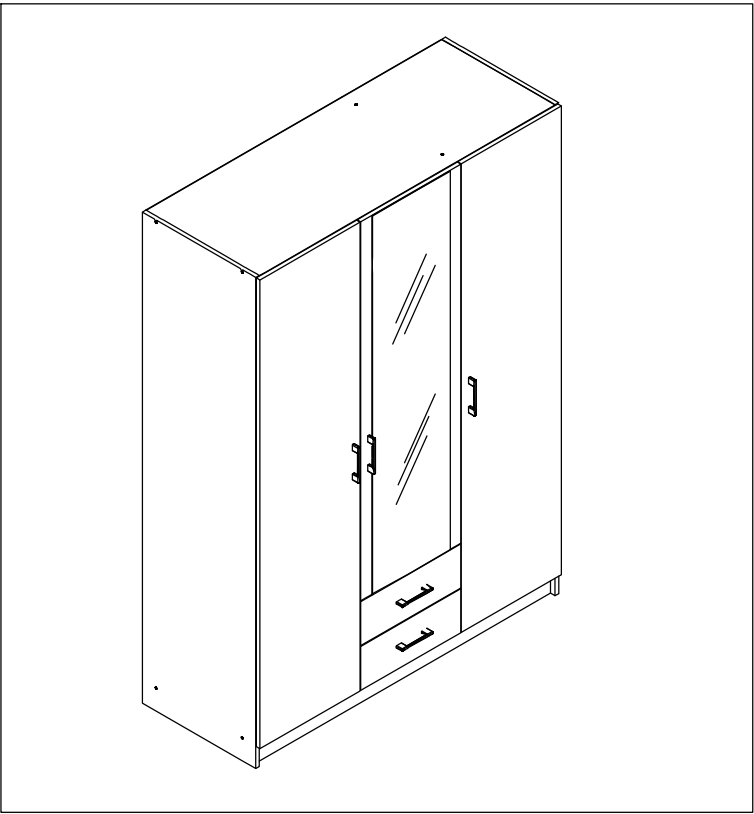
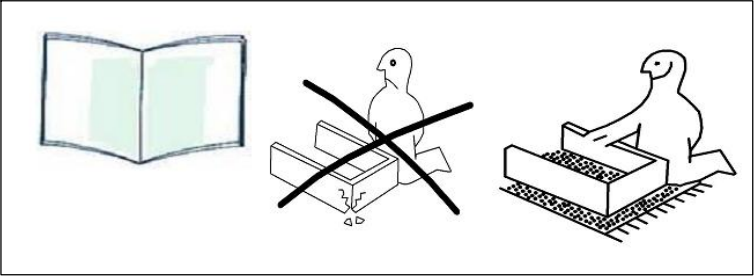
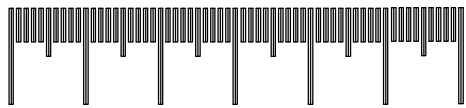


IDEA-51530



0 1 2 3 4 5 6



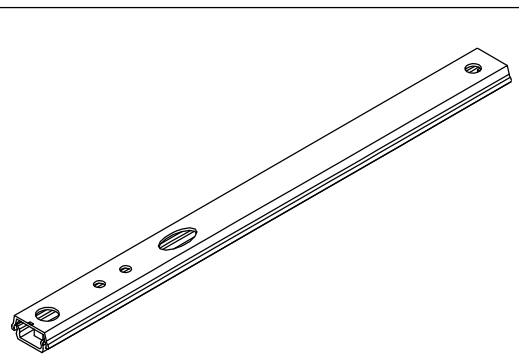
0013K	1x	0005V	16x	0008K	14x	0001K	26x	0013U	5x	0004V	10x
		7x50				8x40		1.279		4x30	

0016K	70x	0001V	36x	0009K	8x	0003K	4x	0002K	6x	0003V	19x
		4x16								3x16	

0011K	1x	0002V	8x	0006K	4x	0013V	2x	0060K	7x		
		3,5x16		M4x10		4x50					

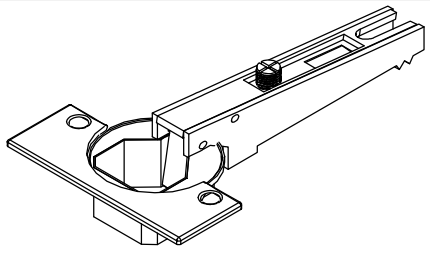
0024K

4x



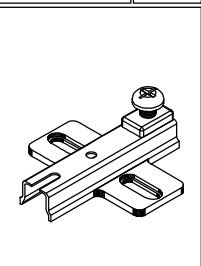
0015K

9x

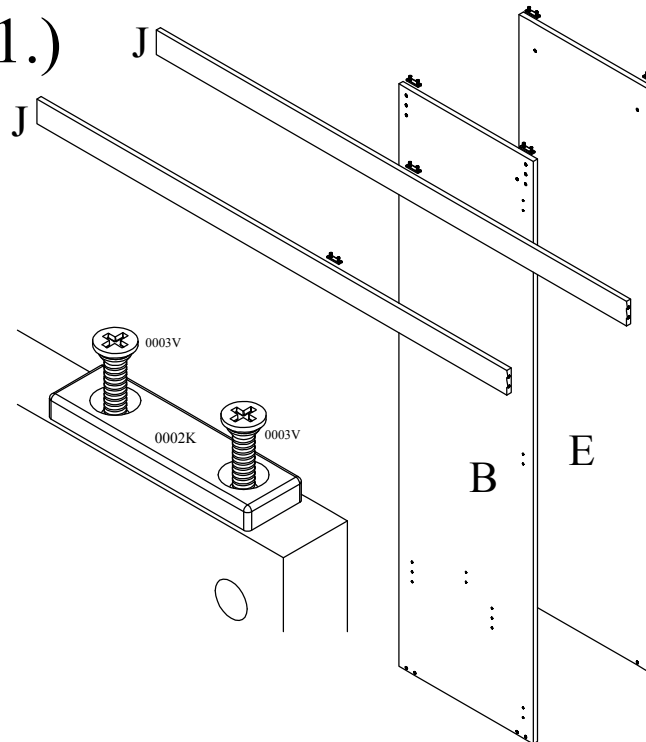


0014K

9x

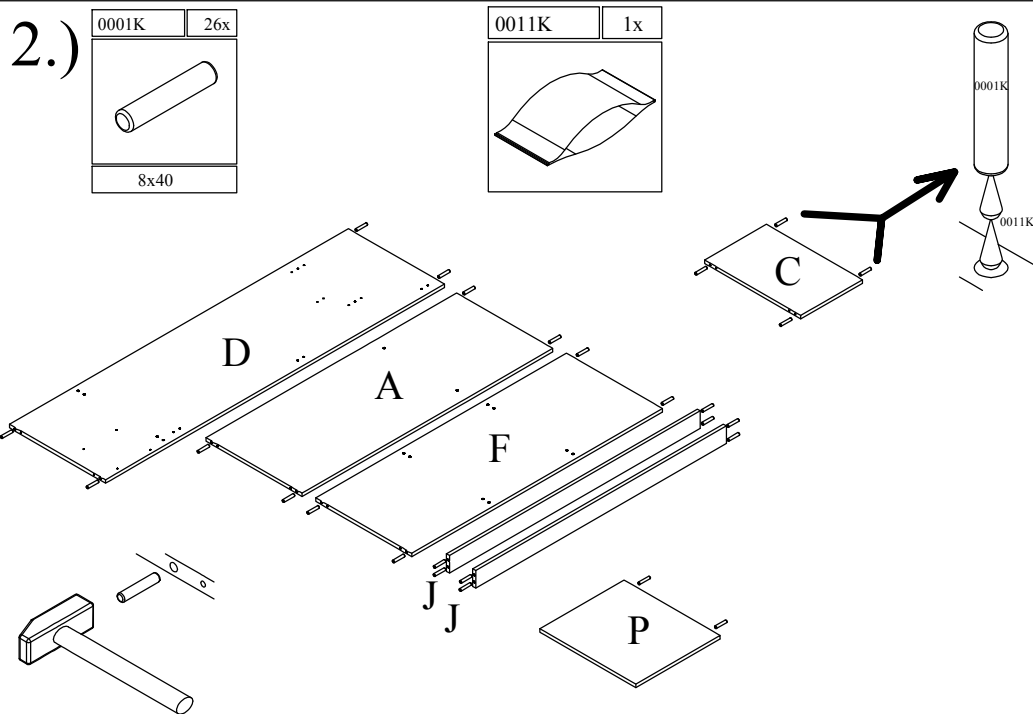


1.)



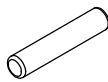
0002K	6x	0003V	12x
		3x16	

2.)



0001K

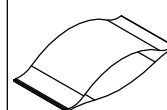
26x



8x40

0011K

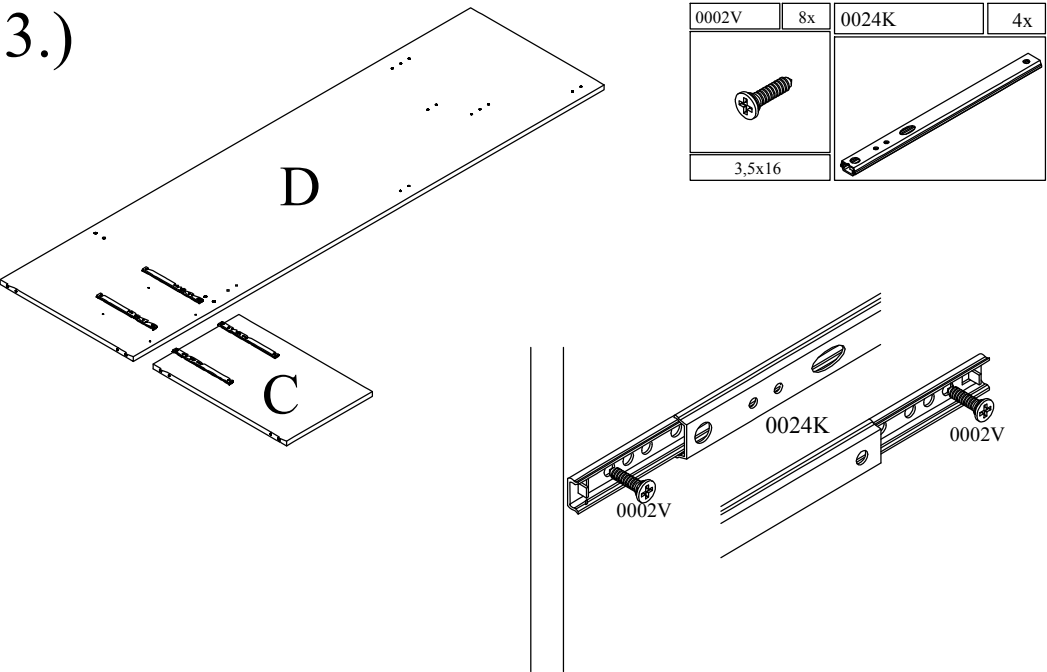
1x



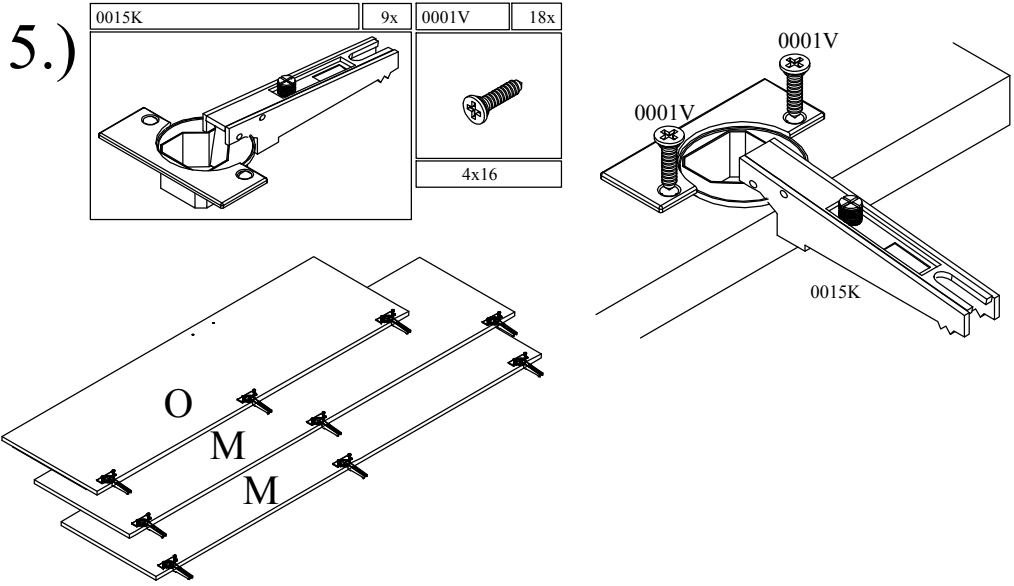
0001K

0011K

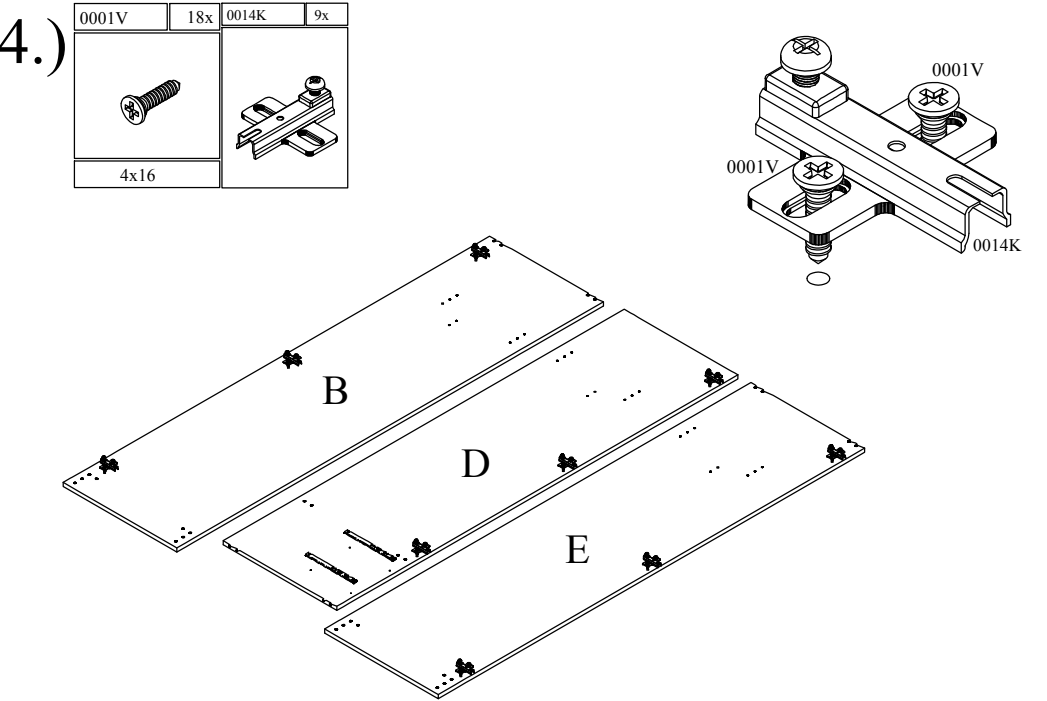
3.)



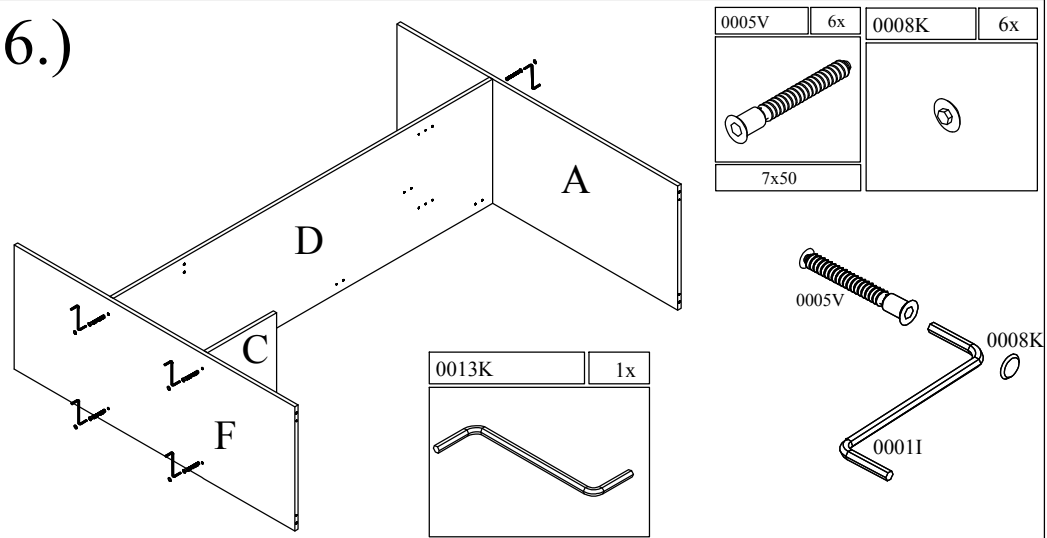
5.)



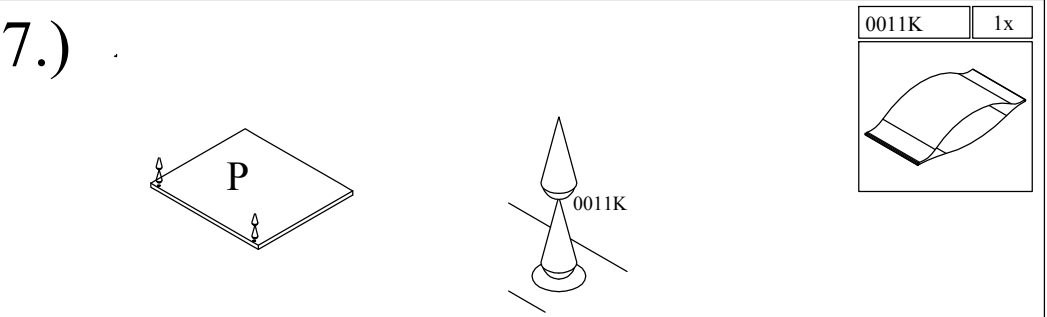
4.)



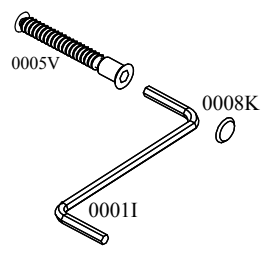
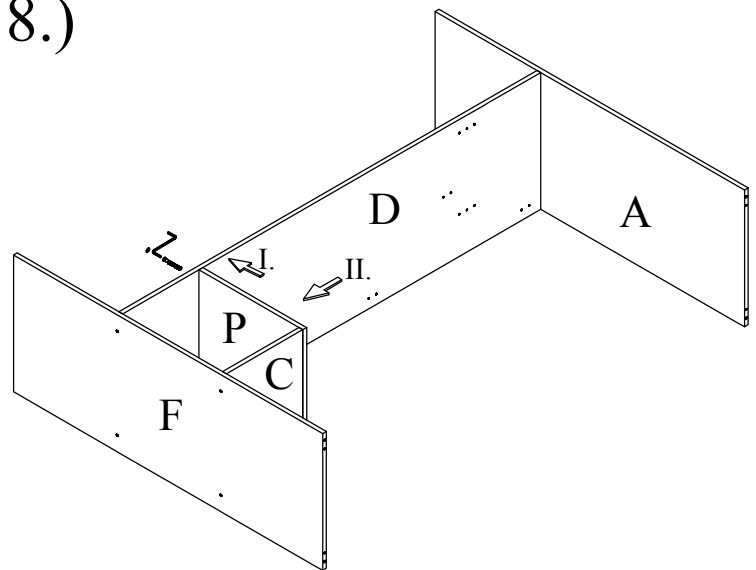
6.)



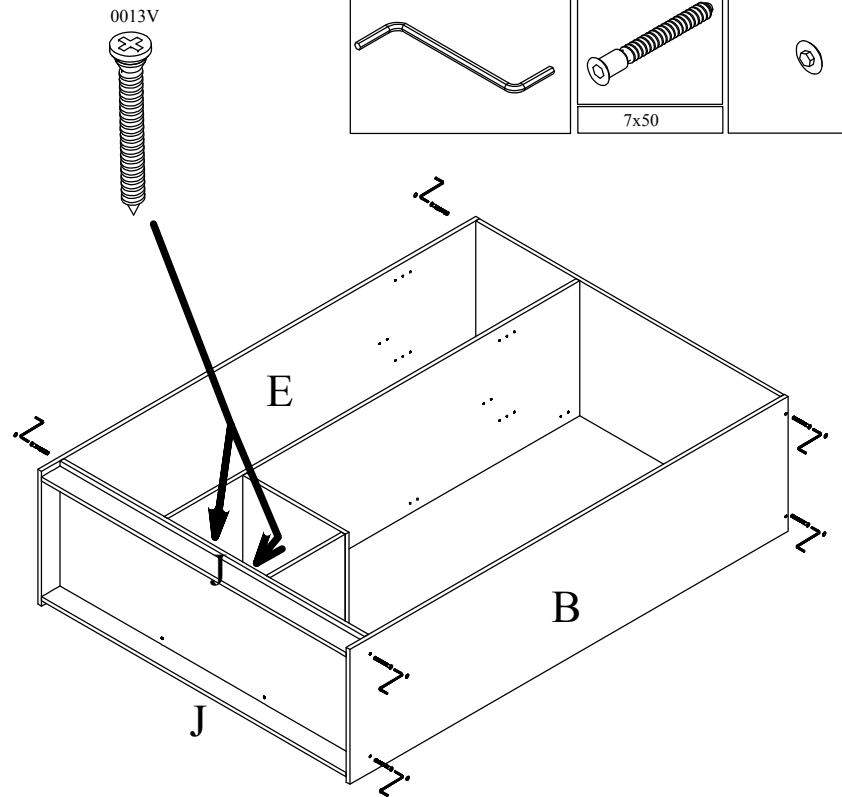
7.)



8.)

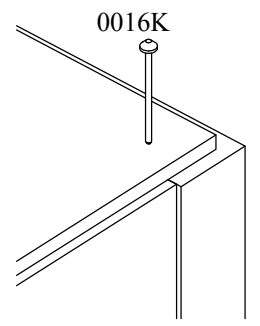
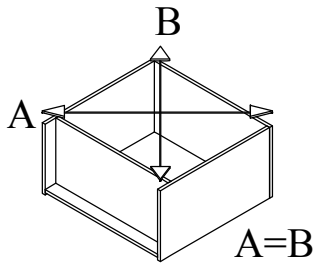
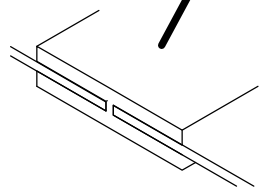
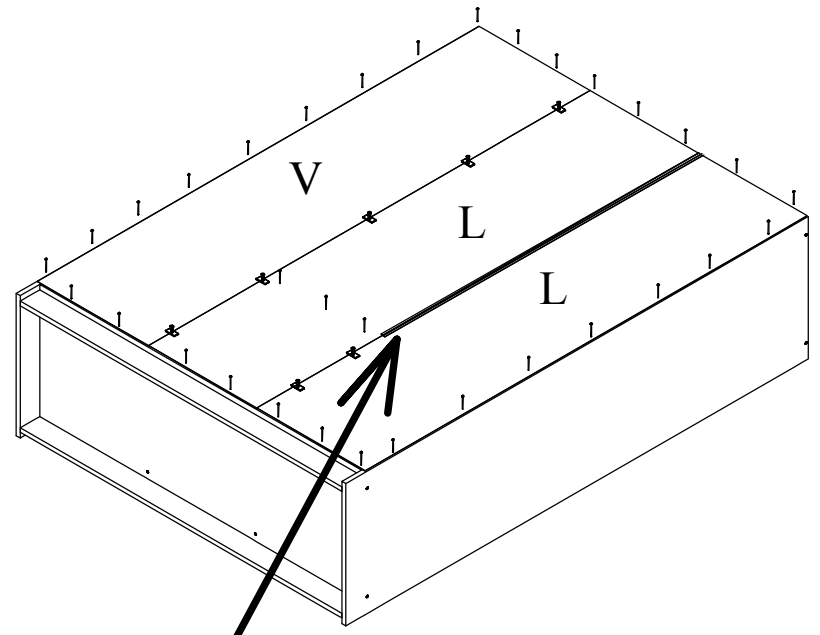
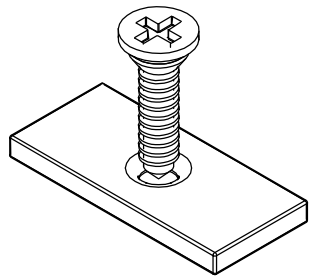


0013K	1x	0005V	10x	0008K	10x	0013V	2x
		7x50				4x50	

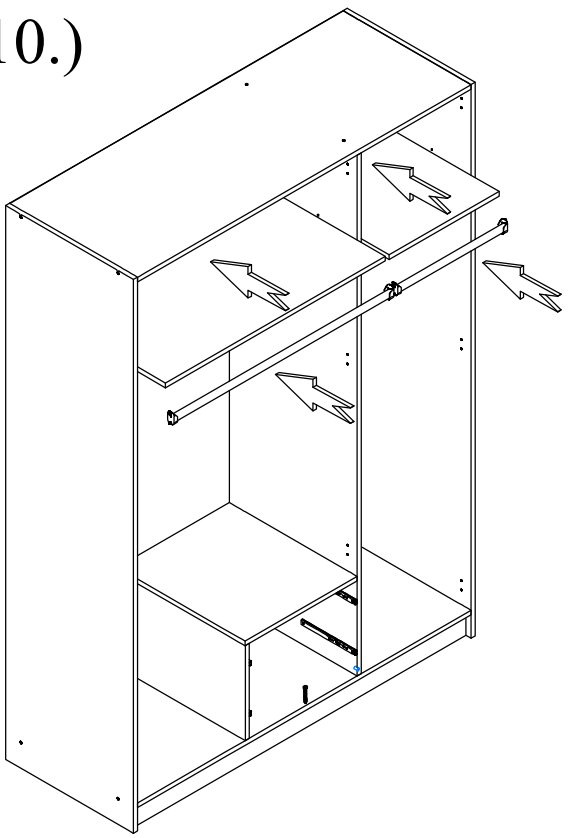


9.)

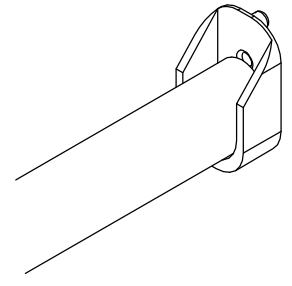
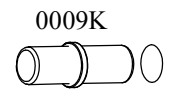
0003V	7x	0016K	70x	0060K	7x
3x16					



10.)

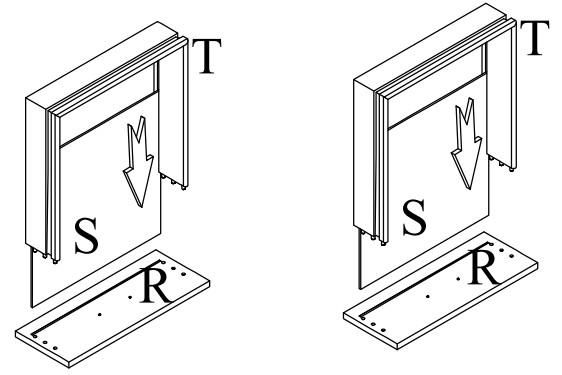
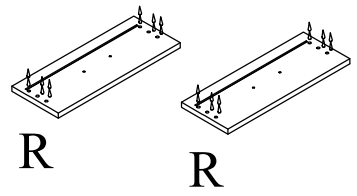


0009K	8x	0003K	4x

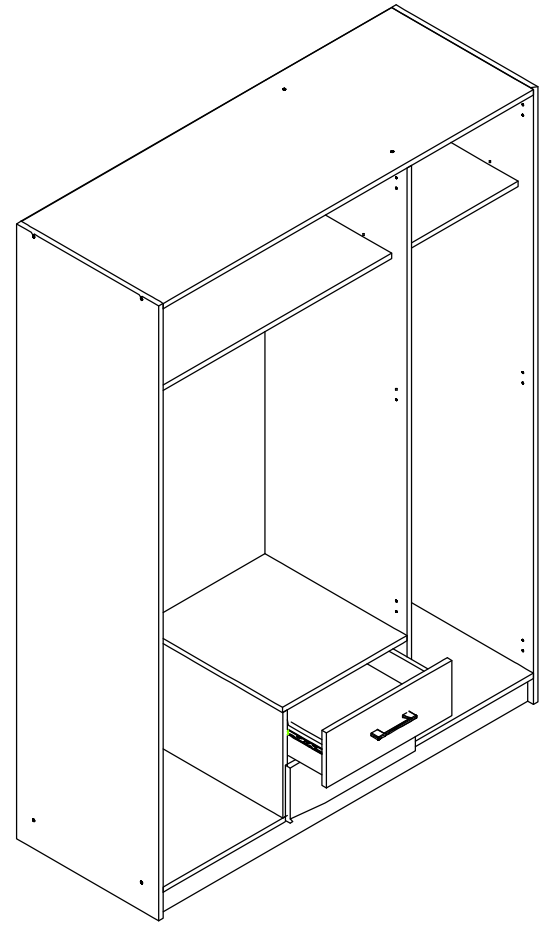


11.)

0011K	1x



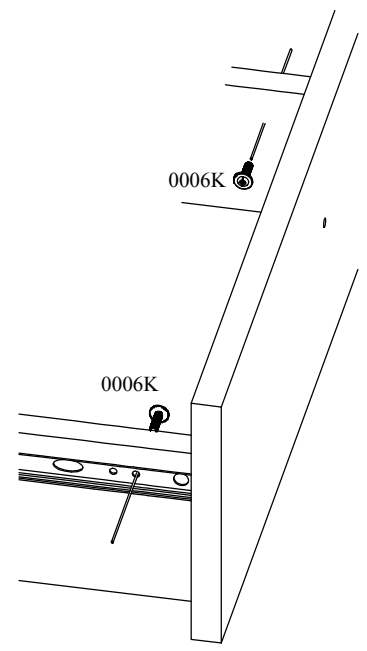
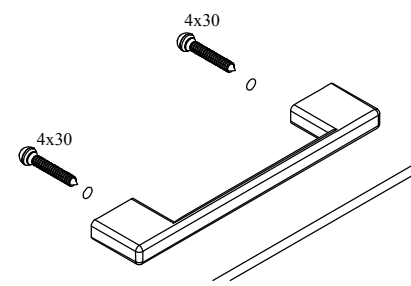
12.)



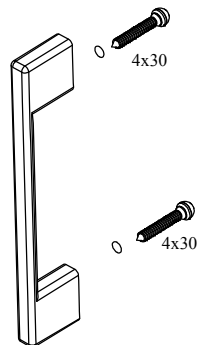
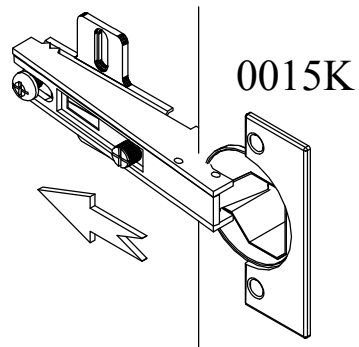
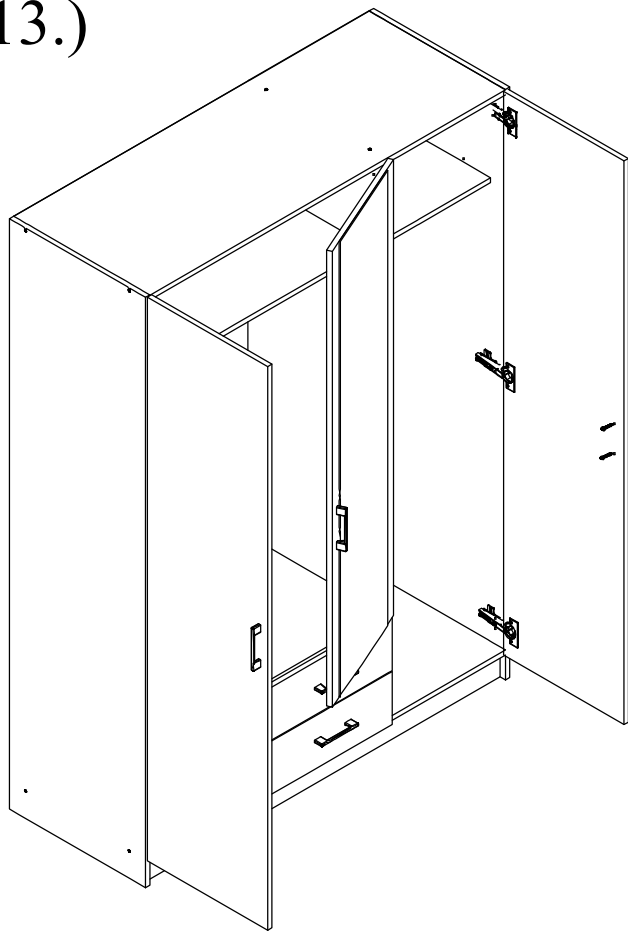
2x	
1.279	

0004V	4x
4x30	

0006K	4x
M4x10	



13.)



0013U	3x
1.279	
0004V	6x
4x30	

