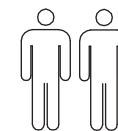


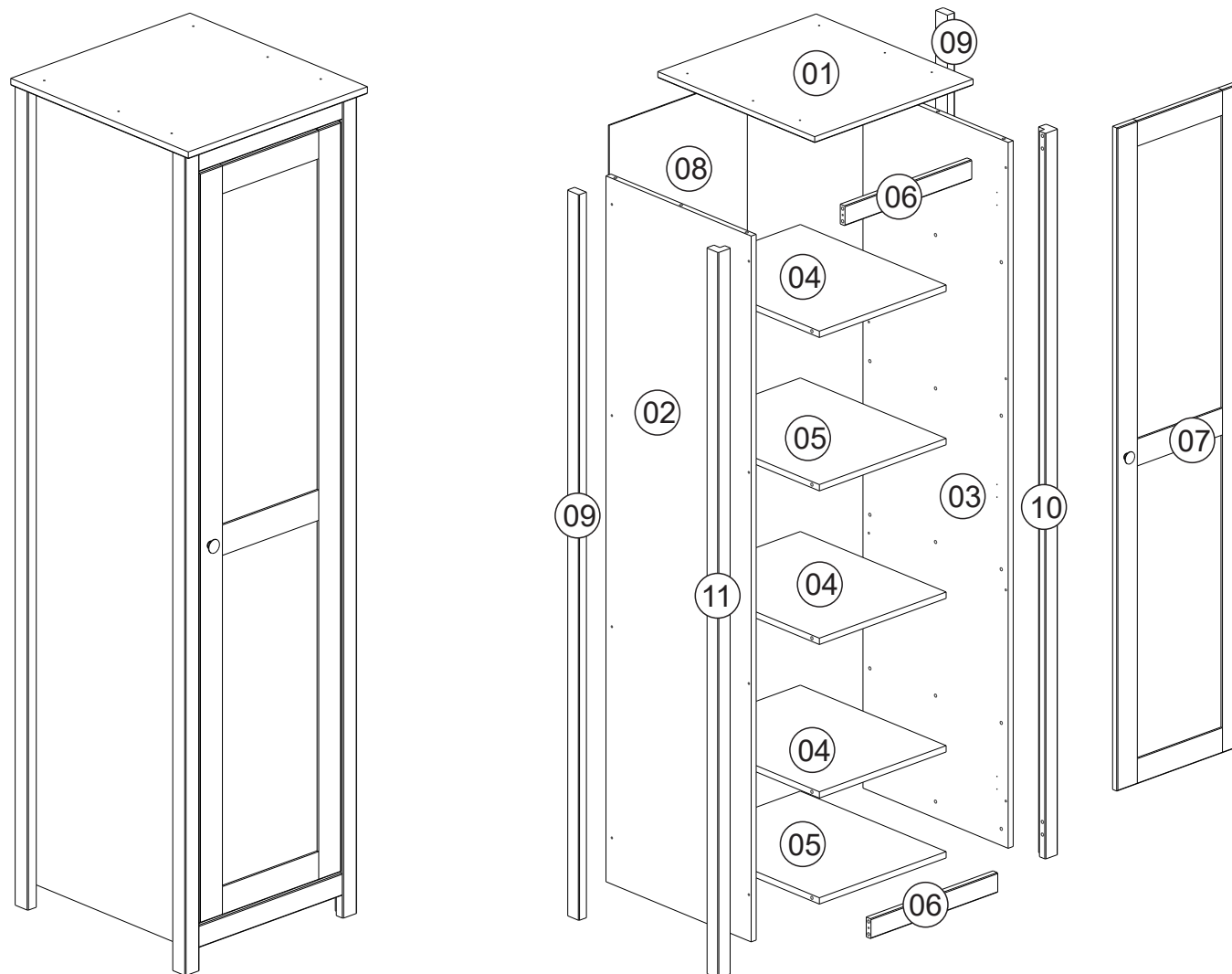
NÁVOD K MONTÁŽI

Skříň 1dveřová TOPAZIO

206285



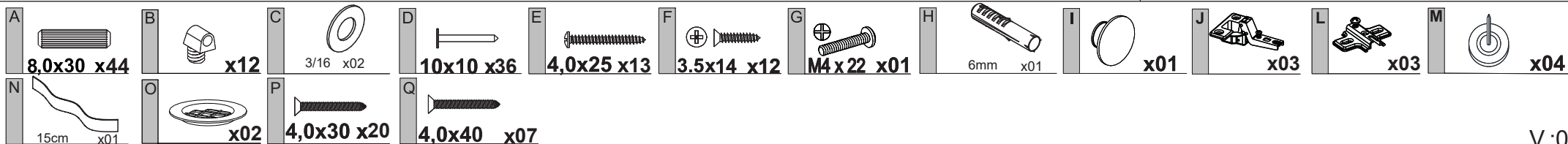
60 min

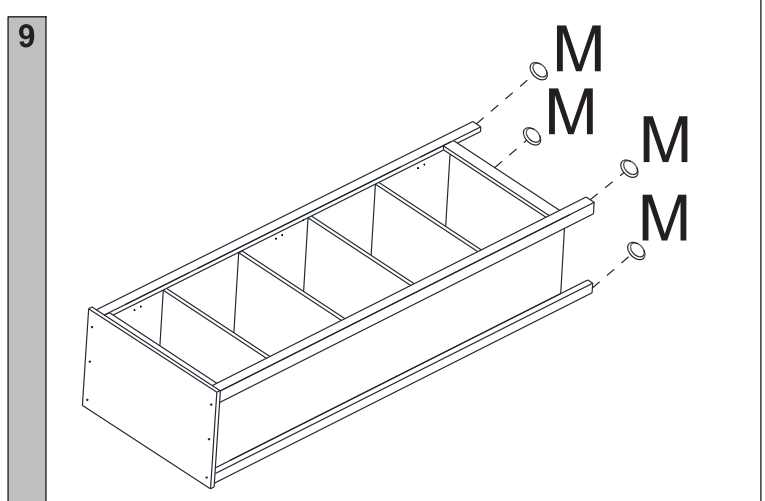
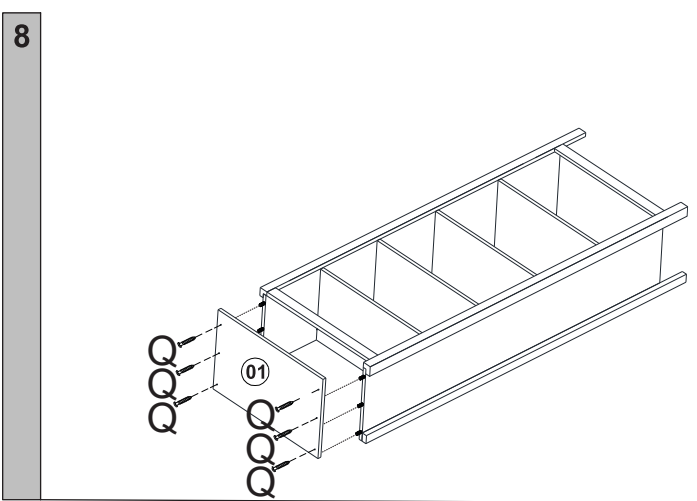
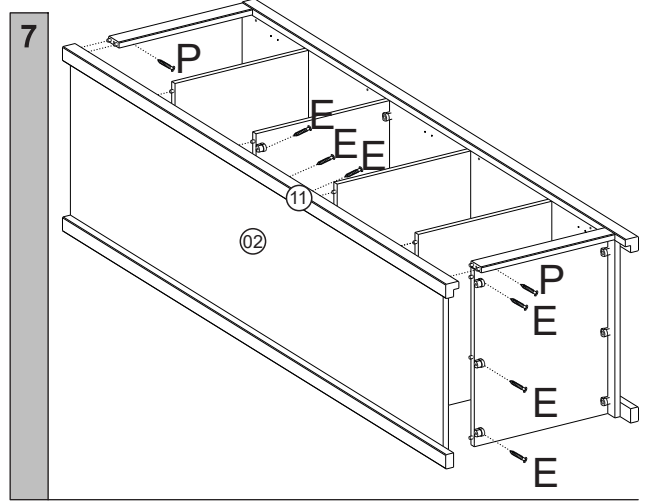
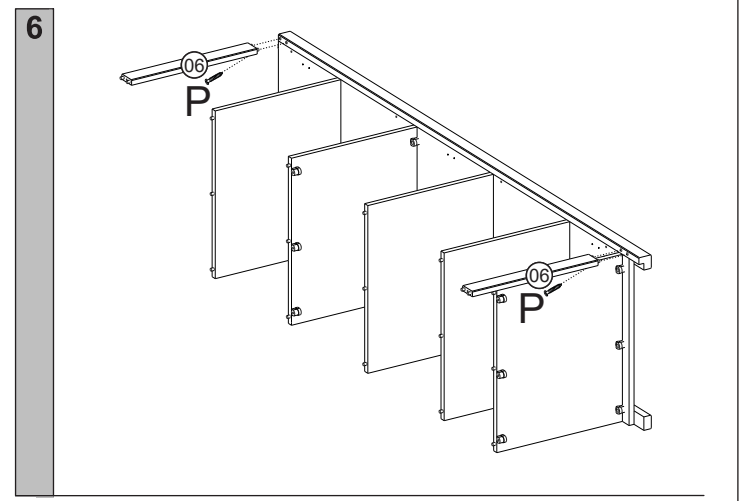
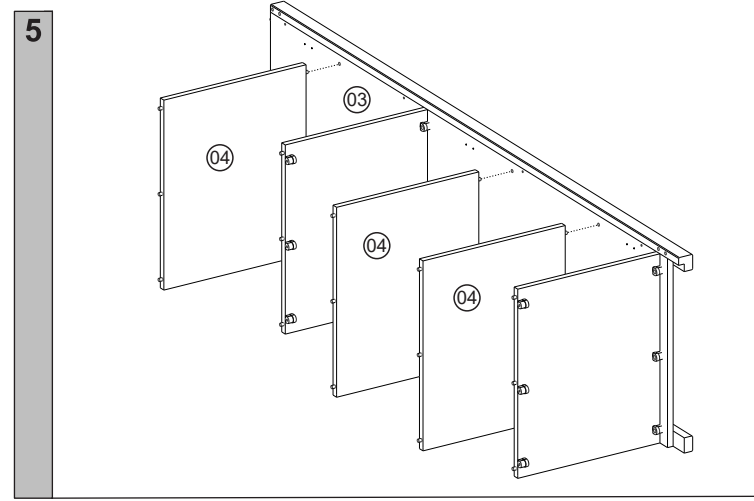
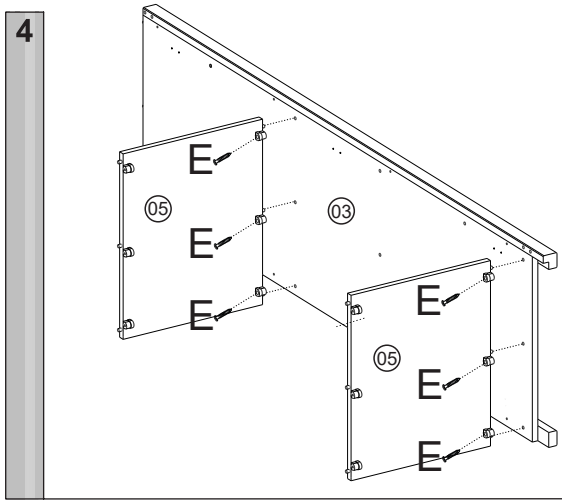
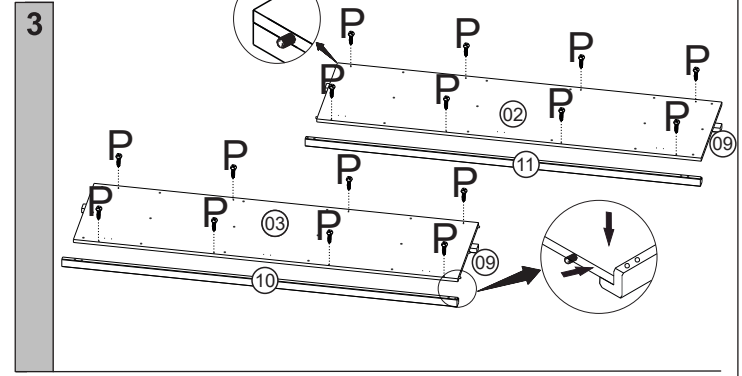
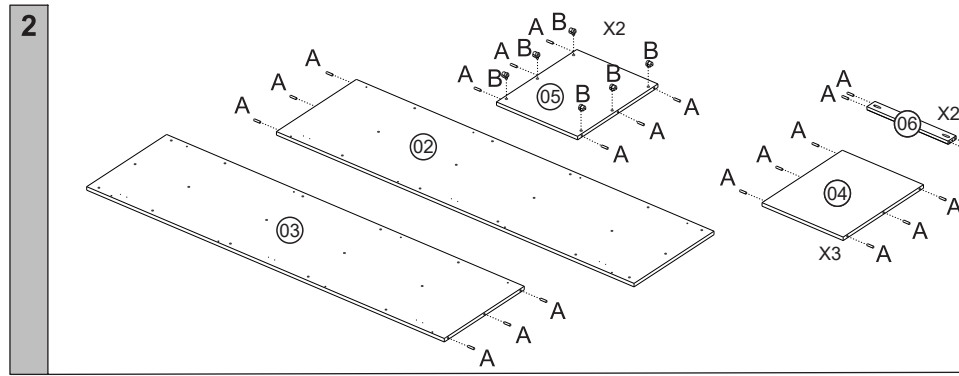
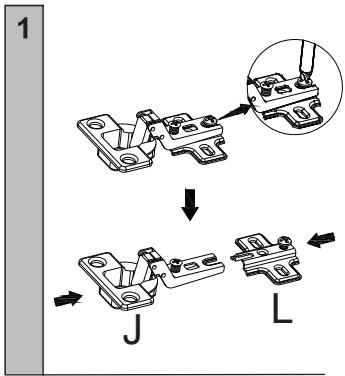


SEZNAM DÍLŮ

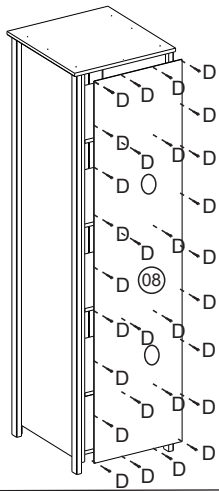
KS

01 - HORNÍ DESKA	1
02 - LEVÁ BOČNICE	1
03 - PRAVÁ BOČNICE	1
04 - POLICE	3
05 - PEVNÁ POLICE / DNO	2
06 - PŘEDNÍ PŘÍČKA	2
07 - DVEŘE	1
08 - ZÁDA	1
09 - ZADNÍ NOHA	2
10 - PRAVÁ PŘEDNÍ NOHA	1
11 - LEVÁ PŘEDNÍ NOHA	1

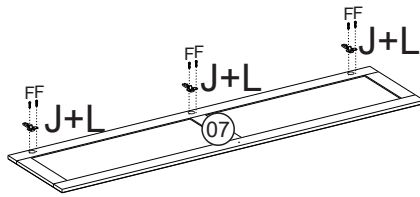




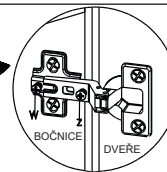
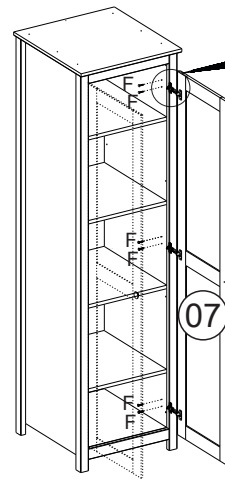
10



11

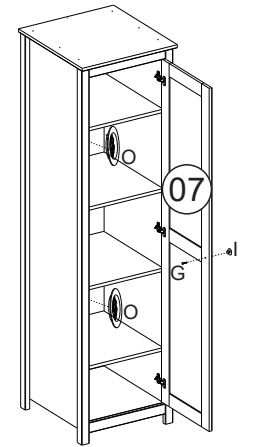


12

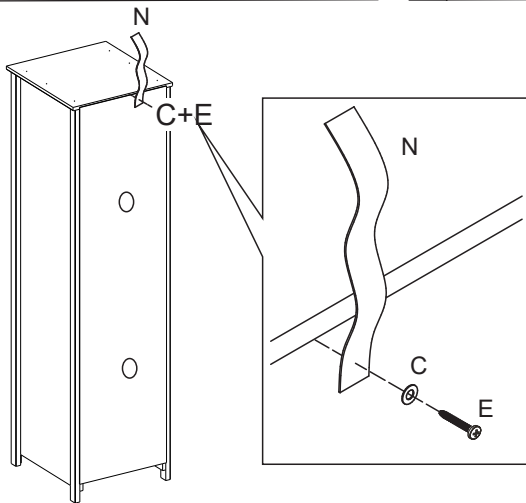


MONTÁŽ DVEŘÍ MOŽNÁ NA
PRAVOU I LEVOU STRANU

13



14



15

