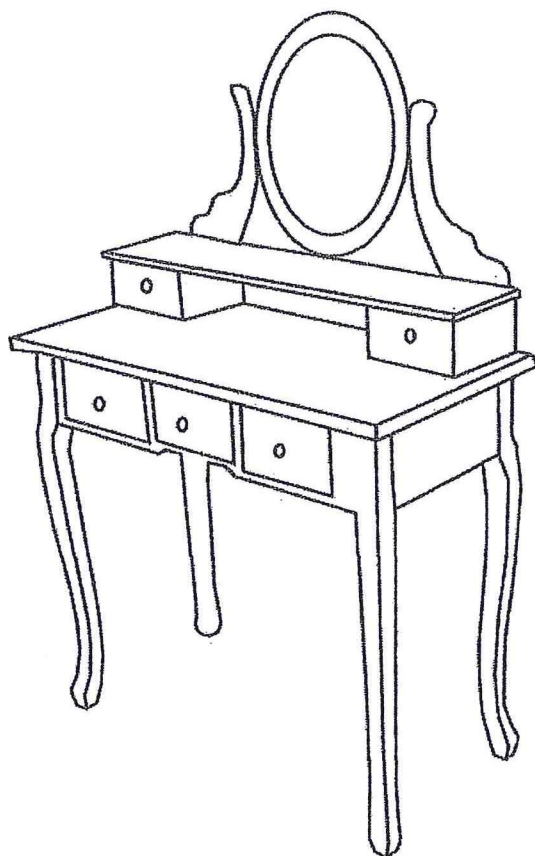










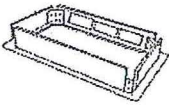




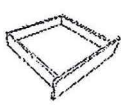


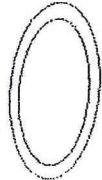


4203



<p>A1</p>  <p>6x40mm 8 ks</p>	<p>A2</p>  <p>8 ks</p>	<p>B1</p>  <p>4x50mm 2 ks</p>	<p>B2</p>  <p>2 ks</p> <p>B3</p>  <p>2 ks</p>	<p>C</p>  <p>4x40mm 4 ks</p>	<p>D</p>  <p>4x25mm 2 ks</p>	<p>E</p>  <p>4x20mm 5 ks</p>	<p>F1</p>  <p>3 ks</p> <p>F2</p>  <p>2 ks</p>
<p>G</p>  <p>1 ks</p>	<p>H</p>  <p>4 ks</p>	<p>I</p>  <p>1 ks</p> <p>J</p>  <p>1 ks</p>	<p>K</p>  <p>1 ks</p>	<p>L</p>  <p>2 ks</p>	<p>M</p>  <p>1 ks</p>	<p>N</p>  <p>2 ks</p>	<p>O</p>  <p>1 ks</p>

