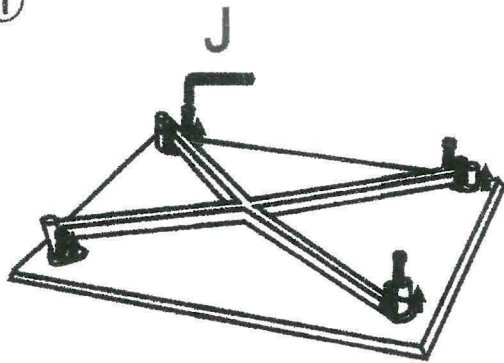
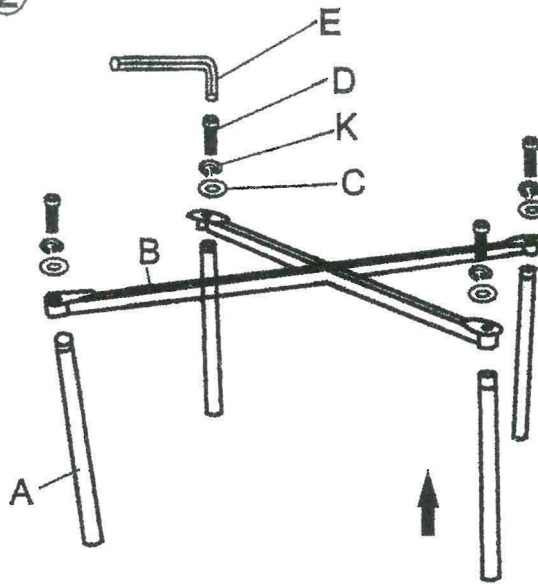


①

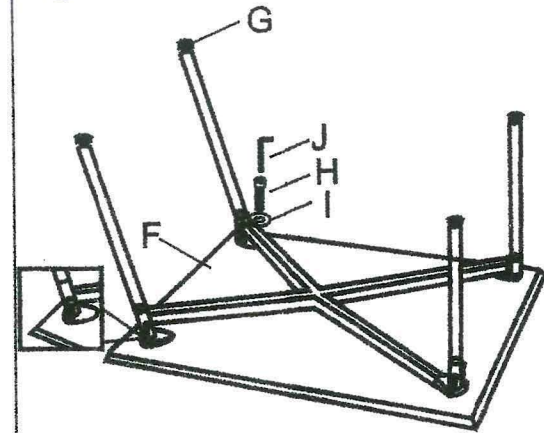


nejdříve odmontujte
kříž od desky

②














③



④



⑤

A		4	G		4
B		1	H		8
C		4	I		8
D		4	J		1
E		1	K		4
F		1			