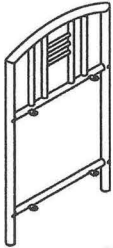
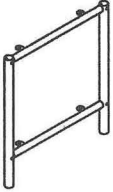

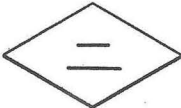
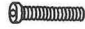
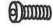




- (1)  **1 ks**
- (2)  **1 ks**
- (3)  **4 ks**
- (4)  **2 ks**

- A  **M6*40** **4 ks**
- B  **M6*12** **4 ks**
- C  **8 ks**
- D  **4MM** **1 ks**

