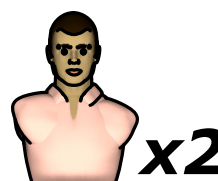
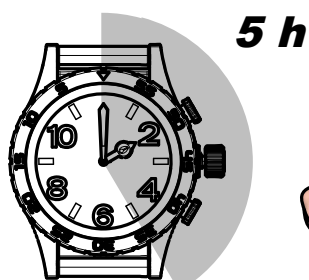
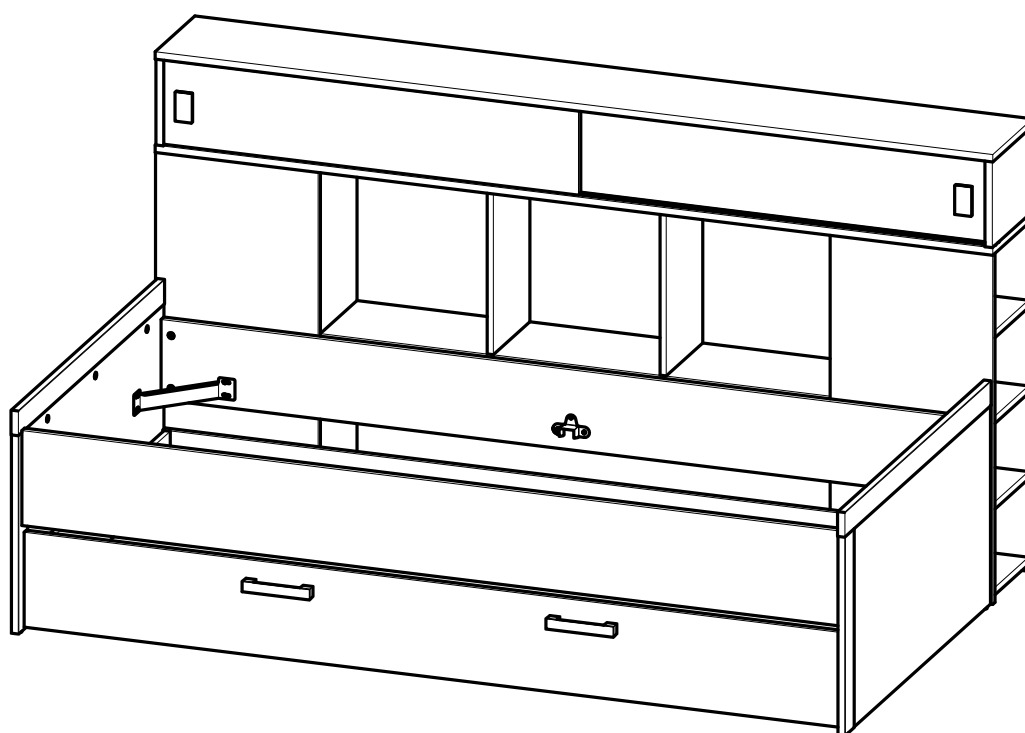


407011 - 03

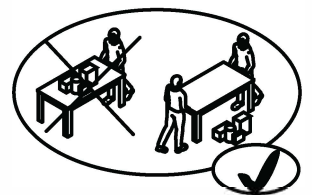
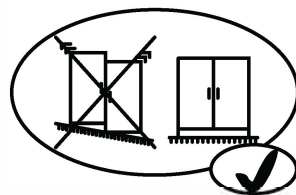
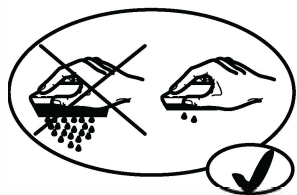
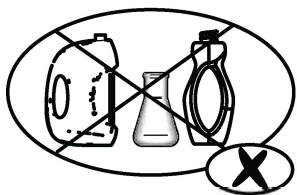
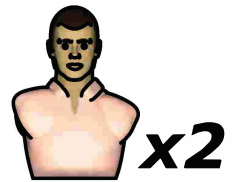
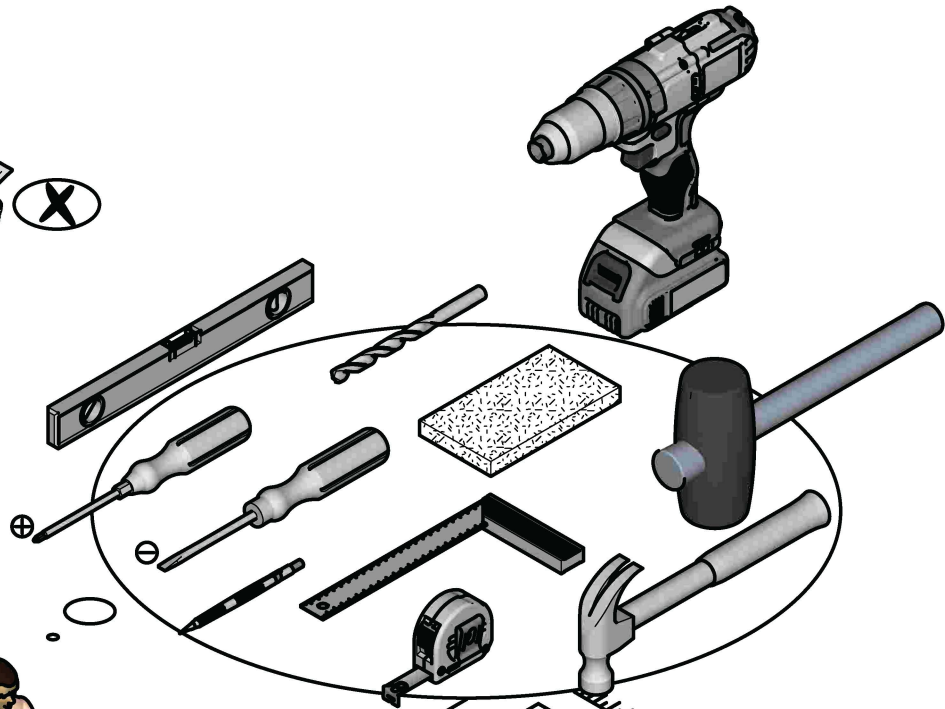
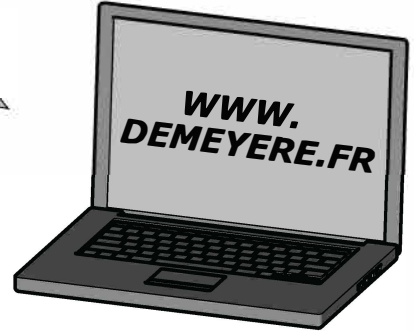
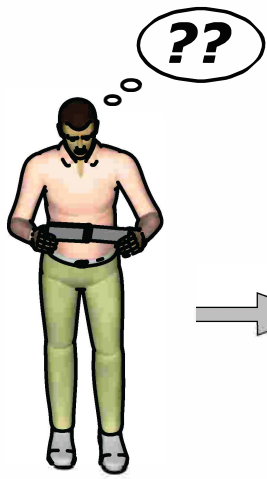


Demeyere
GROUP

- (CZ)** NÁVOD K MONTÁŽI
- (EN)** ASSEMBLY INSTRUCTIONS
- (DE)** MONTAGEANLEITUNG
- (ES)** INSTRUCCIONES DE MONTAJE
- (NL)** MONTAGEVOORSCHRIFT
- (IT)** ISTRUZIONI DI MONTAGGIO
- (PT)** INSTRUÇÕES DE MONTAGEM
- (PL)** INSTRUKCJA MONTAŻU
- (CR)** NAPUTCI ZA MONTAŽU



Fabriqué en France
Made in France

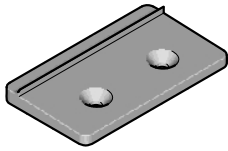




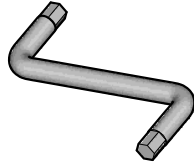
C x6



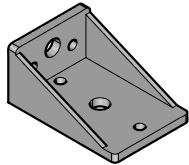
D x8



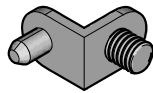
E x1



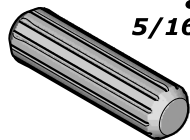
F x4



G x32

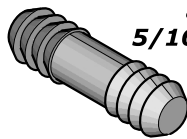


H x20



8x30mm
5/16" x 1 3/16"

I x4



8.3x29mm
5/16" x 1 1/8"

J x4

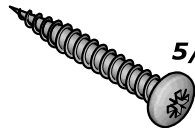


K x6



3x12mm
1/8" x 15/32"

L x4



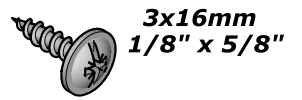
4x30mm
5/32" x 1 3/16"

M x4



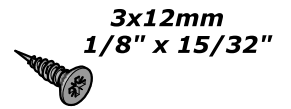
3x16mm
1/8" x 5/8"

N x7



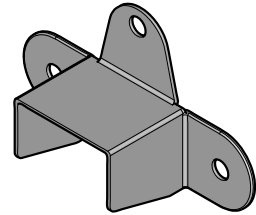
3x16mm
1/8" x 5/8"

O x16

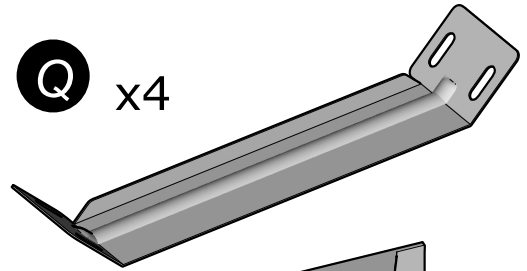


3x12mm
1/8" x 15/32"

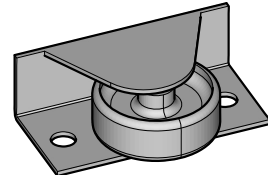
P x2



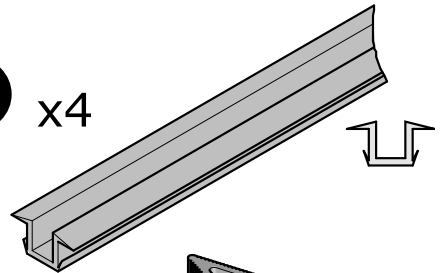
Q x4



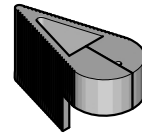
R x8



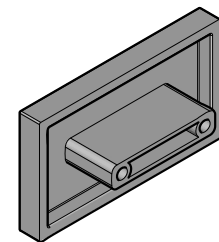
S x4



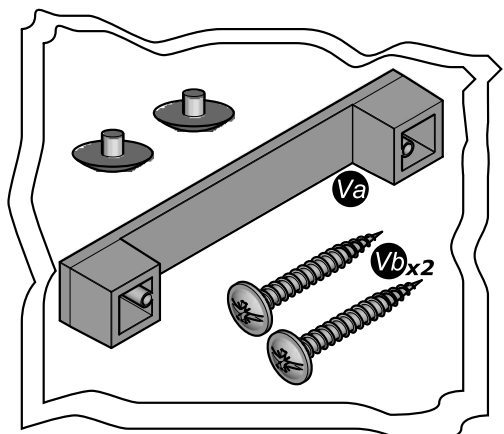
T x1



U x2



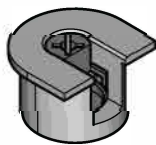
V x2



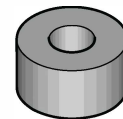
0 1 2 3 4 5 6 7 8 9 10 cm

0 1 2 3 4 in

W x6



AC x2

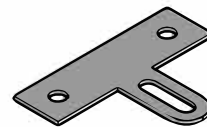


X x46

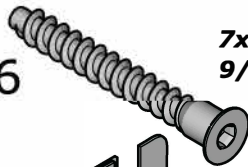
6,3x13mm
1/4" x 1/2"



AD x2

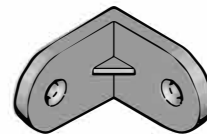


Y x26

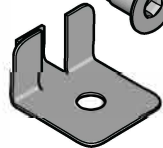


7x50mm
9/32" x 1 31/32"

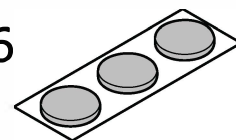
AE x1



Z x4



AF x6



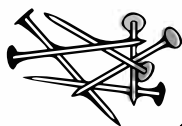
AA x4



AG x32



AB x3

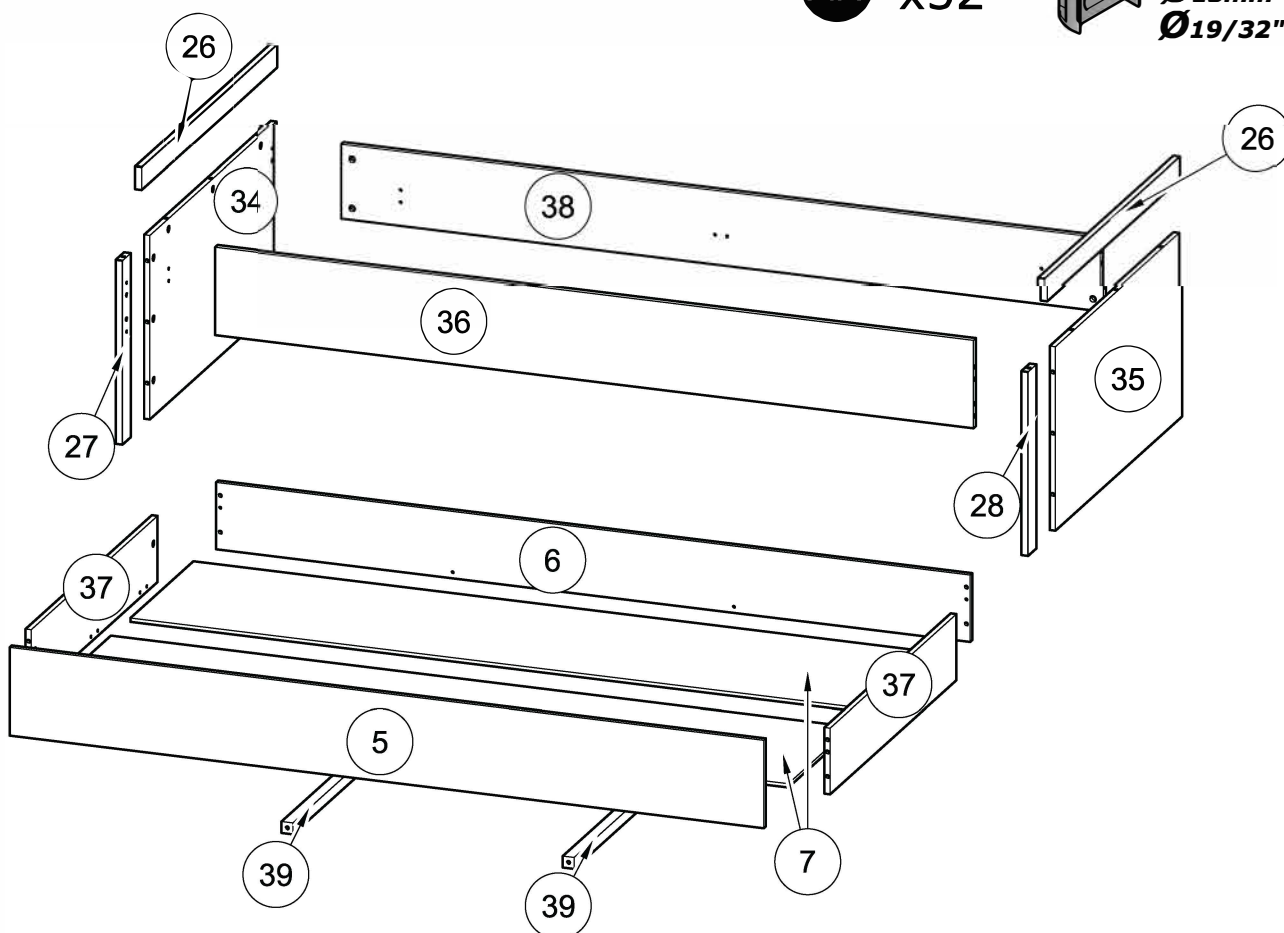


x25

AH x32

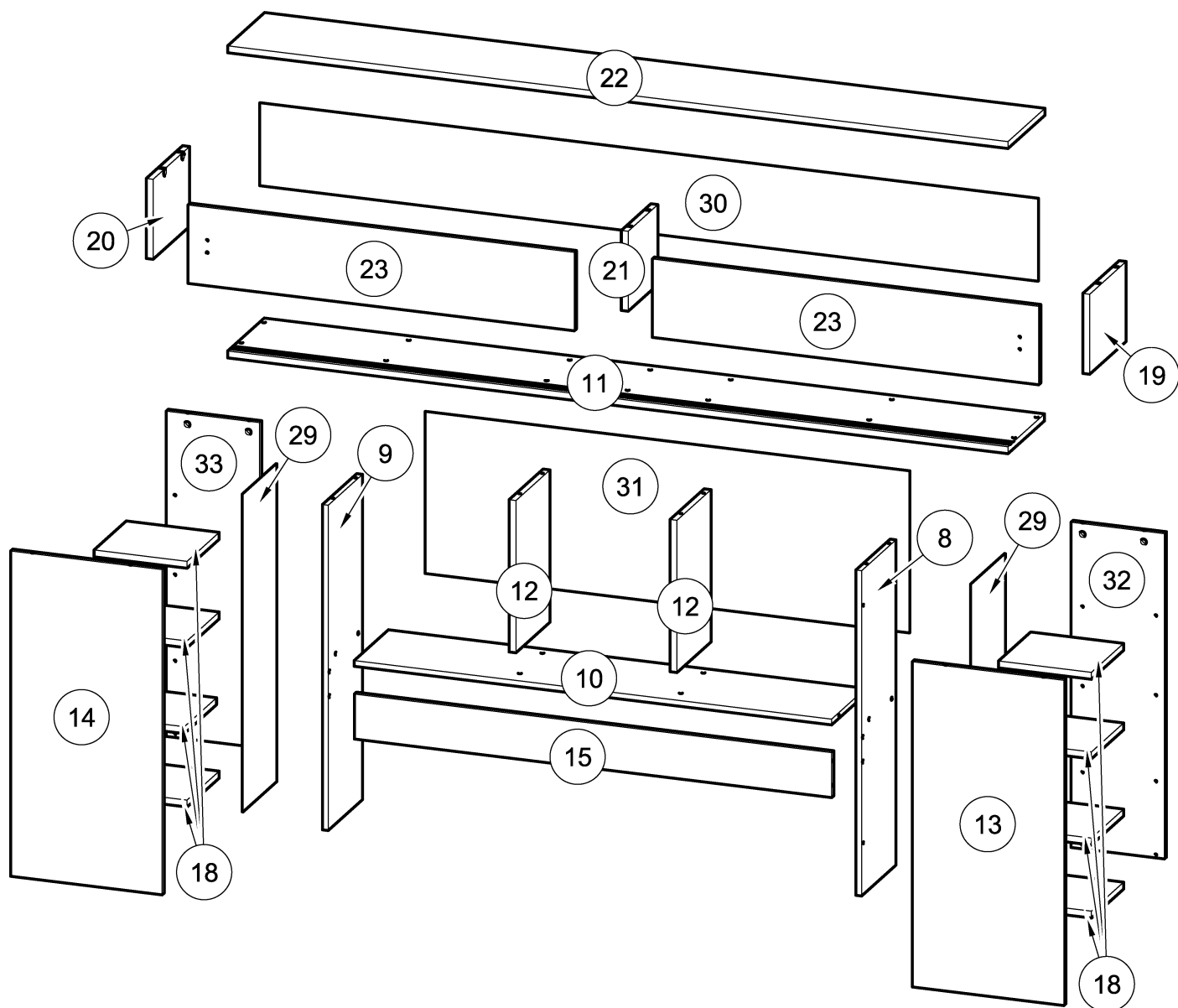


Ø15mm
Ø19/32"



č.	rozměr (mm)		rozměr (palce)		ks
5	1 984	x 230	78 2/16	x 9 1/16	1
6	1 984	x 175	78 2/16	x 6 14/16	1
7	1 948	x 449	76 11/16	x 17 11/16	2
26	964	x 60	37 15/16	x 2 6/16	2
27	481	x 60	18 15/16	x 2 6/16	1
28	481	x 60	18 15/16	x 2 6/16	1

č.	rozměr (mm)		rozměr (palce)		ks
34	902	x 481	35 8/16	x 18 15/16	1
35	902	x 481	35 8/16	x 18 15/16	1
36	1 995	x 230	78 9/16	x 9 1/16	1
37	900	x 173	35 7/16	x 6 13/16	2
38	1 998	x 194	78 11/16	x 7 10/16	1
39	900	x 30	35 7/16	x 1 3/16	2



č.	rozměr (mm)		rozměr (palce)		ks
8	846	x 243	33 5/16	x 9 9/16	1
9	846	x 243	33 5/16	x 9 9/16	1
10	1 248	x 242	49 2/16	x 9 8/16	1
11	2 040	x 259	80 5/16	x 10 3/16	1
12	396	x 241	15 9/16	x 9 8/16	2
13	846	x 396	33 5/16	x 15 9/16	1
14	846	x 396	33 5/16	x 15 9/16	1
15	1 248	x 117	49 2/16	x 4 10/16	1
18	227	x 242	8 15/16	x 9 8/16	8
19	208	x 258	8 3/16	x 10 3/16	1

č.	rozměr (mm)		rozměr (palce)		ks
20	208	x 258	8 3/16	x 10 3/16	1
21	208	x 210	8 3/16	x 8 4/16	1
22	2 040	x 262	80 5/16	x 10 5/16	1
23	1 010	x 202	39 12/16	x 7 15/16	2
29	826	x 240	32 8/16	x 9 7/16	2
30	2 031	x 216	79 15/16	x 8 8/16	1
31	1 272	x 416	50 1/16	x 16 6/16	1
32	846	x 243	33 5/16	x 9 9/16	1
33	846	x 243	33 5/16	x 9 9/16	1

CZ

VAROVÁNÍ: NÁBYTEK MUSÍ BÝT UCHYČEN KE ZDI ABY SE PŘEDEŠLO JEHO PŘEVHRNUTÍ

- Při sestavování a instalaci postupujte přesně a pečlivě podle pokynů tohoto návodu k montáži, abyste předešli bezpečnostním rizikům.
- Nábytek uchyťte ke zdi pomocí přichytky, která je součástí dodávky.
- Spojovací materiál pro uchytení ke zdi není součástí dodávky. Použijte spojovací materiál, odpovídající vašemu typu zdi.

EN

WARNING: FURNITURE TO BE ATTACHED TO THE WALL TO PREVENT OVERTURNING

- Installation shall be carried out exactly according to those instructions-otherwise a safety risk can occur if incorrectly installed;
- Attach the furniture to the wall with the fastening provided for this purpose
- Screw and Pegs are not supplied. Use Screws and pegs adapted to the support.

DE

WARNUNG: DAS MÖBEL MUSS AN DER WAND BEFESTIGT WERDEN, UM ZU VERHINDERN DASS ES KIPPT

- Um das Produkt korrekt zu installieren und um Risiken für Ihre Sicherheit zu verhindern, die Gebrauchsanleitung genauestens befolgen.
- Das Möbel mit den vorgesehenen Befestigungen an einer Wand befestigen.
- Schrauben und Dübel sind nicht im Lieferumfang enthalten. Passende Schrauben und Dübel verwenden.

ES

ADVERTENCIA: ESTE MUEBLE DEBE ESTAR SIEMPRE FIJO EN LA PARED PARA EVITAR QUE VUELQUE

- Para instalar correctamente este producto y eliminar los riesgos para la seguridad, seguir exactamente las instrucciones del manual.
- Fijar el mueble a la pared con las sujeciones previstas a este efecto.
- Los tornillos y los tacos no están incluidos. Utilizar tornillos y tacos adaptados al soporte.

NL

WAARSCHUWING: MEUBEL MOET VERPLICHT AAN DE MUUR BEVESTIGD WORDEN ZODAT HET NIET KAN OMVALLEN

- Om dit product correct te installeren en alle risico's voor uw veiligheid te elimineren, gelieve de instructies in deze handleiding nauwgezet op te volgen.
- Zet het meubel vast aan de muur met de hiertoe voorziene bevestigingen.
- De schroeven en pluggen zijn niet meegeleverd. Gebruik schroeven en pluggen die geschikt zijn voor het materiaal van de muur.

IT

AVVERTENZA: MOBILE DA FISSARE IMPERATIVAMENTE AL MURO PER EVITARE CHE SI RIBALTI

- Per installare correttamente questo prodotto ed eliminare i rischi per la vostra sicurezza, si prega di seguire esattamente il manuale d'istruzioni.
- Fissare il mobile al muro con gli appositi ganci.
- Le viti e i tasselli non sono forniti. Utilizzare viti e tasselli adatti al supporto.

PT

ADVERTÊNCIA: MÓVEL A FIXAR OBRIGATORIAMENTE À PAREDE PARA EVITAR A SUA QUEDA

- Para instalar corretamente este produto e eliminar os riscos para a sua segurança, é favor seguir exatamente este manual de instruções.
- Fixe o móvel à parede com as fixações previstas para o efeito
- Os parafusos e as cavilhas não são fornecidos. Utilize parafusos e cavilhas adaptados ao suporte.

PL

OSTRZEŻENIE: MEBEL NALEŻY PRZYMOCOWAĆ DO ŚCIANY, ABY UNIKNĄĆ JEGO PRZEWRÓCENIA

- Aby prawidłowo zainstalować ten produkt i wyeliminować zagrożenie dla bezpieczeństwa użytkownika, należy postępować zgodnie z niniejszą instrukcją.
- Przymocować mebel do ściany za pomocą mocowań przewidzianych w tym celu.
- Śruby i nakrętki nie znajdują się w zestawie. Użyć śrub i nakrętek dostosowanych do wspornika.

CR

UPOZORENJE : UČVRSTITE ORMARIĆ NA ZID KAKO BISTE SPRIJEČILI NJEGOVO LJULJANJE

- Kako biste pravilno postavili ovaj proizvod i uklonili sigurnosne rizike kojima se izlažete, pridržavajte se strogo ovog priručnika s uputama.
- Postavite ormarić na zid pripadajućim sponama.Vijci i svornjci ne isporučuju se. Upotrijebite nosne vijke i svornjke.

CZ

NEVYHAZUJTE TENTO NÁVOD K MONTÁŽI

V PRŮBĚHU MONTÁŽE DÁVEJTE POZOR NA NEBEZPEČÍ ÚRAZU.
POSTEL NEUMISŤUJTE DO BLÍZKOSTI ZDROJŮ TEPLA.
POSTEL NEPOUŽÍVEJTE PRO SEZENÍ VÍCE OSOB NAJEDNOU.
NA POSTELI NESKÁKEJTE.
POSTEL SKLADUJTE NA SUCHÉM MÍSTĚ.

EN

DO NOT DISCARD THESE INSTRUCTIONS.

BEWARE OF PINCHING OR SHEARING HAZARDS DURING ASSEMBLY.
DO NOT PLACE THE BED CLOSE TO A HEAT SOURCE.
MULTIPLE PERSONS SHOULD NOT SIT ON THE BED AT THE SAME TIME.
DO NOT JUMP ON THE BED.
STORE THE BED IN A DRY PLACE.

DE

ANWEISUNG AUFBEWAHREN.

BEI DER MONTAGE SICH VOR QUETSCHRISIKEN HÜTEN.
DAS BETT NICHT IN DER NÄHE EINER WÄRMEQUELLE AUFSTELLEN.
NICHT ZUM SITZEN VON MEHREREN PERSONEN GEEIGNET.
NICHT AUF DEM BETT HÜPFEN.
DAS BETT AN EINER TROCKENEN STELLE LAGERN.

ES

CONSERVAR ESTAS INSTRUCCIONES.

DURANTE EL MONTAJE, TENER CUIDADO CON LOS RIESGOS DE APLASTAMIENTO Y DE CORTE.
NO COLOCAR LA CAMA CERCA DE UNA FUENTE DE CALOR.
NO SENTARSE VARIAS PERSONAS EN LA CAMA.
NO SALTAR EN LA CAMA.
ALMACENAR LA CAMA EN UN LUGAR SECO.

NL

GEBRUIKSAANWIJZINGEN TE BEWAREN.

LET TIJDENS DE MONTAGE OP HET RISICO VAN KNIJP- EN AFSCHUIFWONDEN.
PLAATS HET BED NIET VLAKBIJ EEN WARMTEBRON.
GA NIET MET MEER PERSONEN OP HET BED ZITTEN.
SPRING NIET OP HET BED.
BEWAAR HET BED OP EEN DROGE PLAATS.

IT

CONSERVARE QUESTE ISTRUZIONI.

FARE ATTENZIONE AI RISCHI DI PIZZICAMENTO E TAGLIO DURANTE IL MONTAGGIO.
NON POSIZIONARE IL LETTO VICINO AD UNA FONTE DI CALORE.
NON SEDERSI IN PIÙ PERSONE SUL LETTO.
NON SALTARE SUL LETTO.
RIPORRE IL LETTO IN UN LUOGO ASCIUTTO.

PT

MANUAL A CONSERVAR.

EM MONTAGEM, TER CUIDADO COM AS BELISCADURAS E OS CORTES.
NÃO COLOCAR A CAMA EM PROXIMIDADE DE UMA FONTE DE CALOR.
NÃO SE SENTAR MUITAS PESSOAS NA CAMA.
NÃO SALTAR EM CIMA DA CAMA.
GUARDAR A CAMA NUM LUGAR SECO.

PL

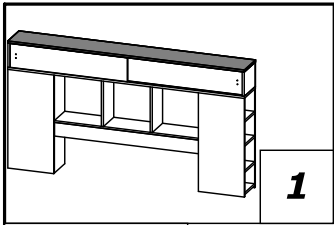
INSTRUKCJA DO ZACHOWANIA

PODCZAS MONTAŻU UWAZAĆ NA RYZYKO ZACIŚNIĘCIA I PRZECIĘCIA.
NIE UMIESZCZAĆ ŁÓŻKA W POBLIŻYŹ ŹRÓDEŁ CIEPŁA :
NIE SIADAĆ NA ŁÓŻKU W KILKA OSÓB.
NIE SKAKAĆ NA ŁÓŻKU.
ŁÓŻKO PRZECHOWYWAĆ W MIEJSCU SUCHYM.

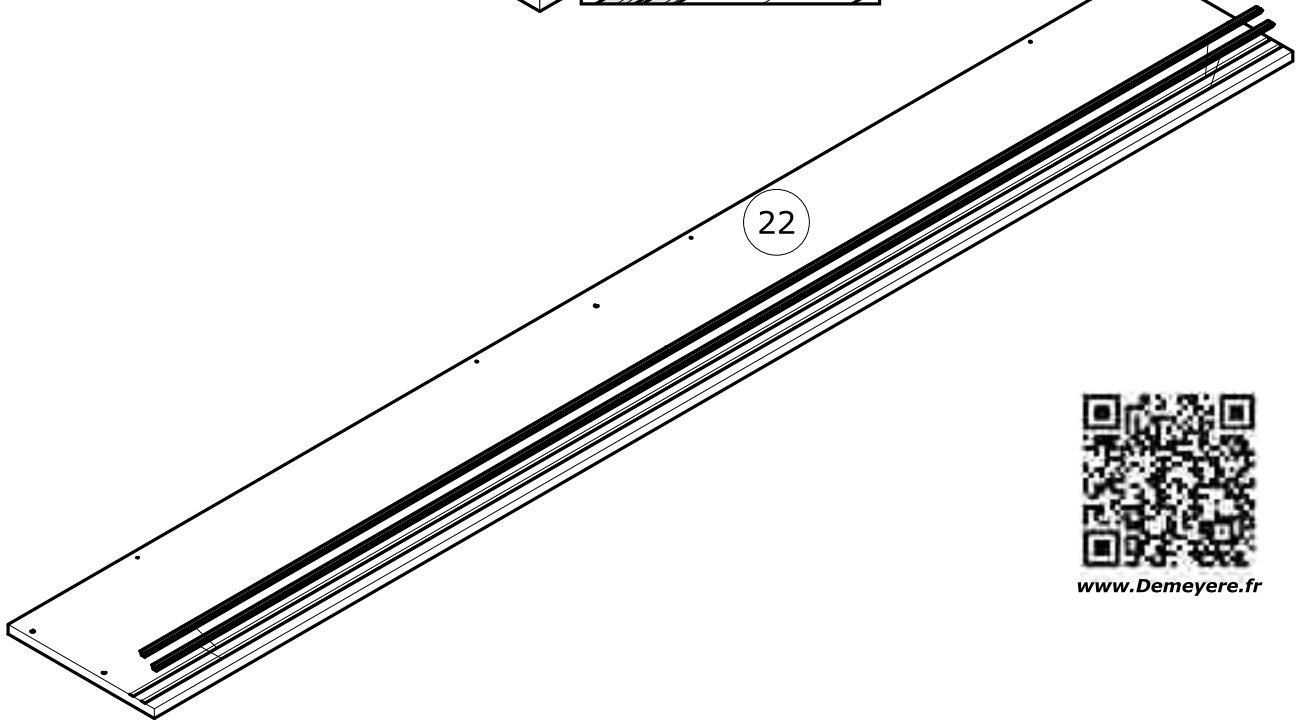
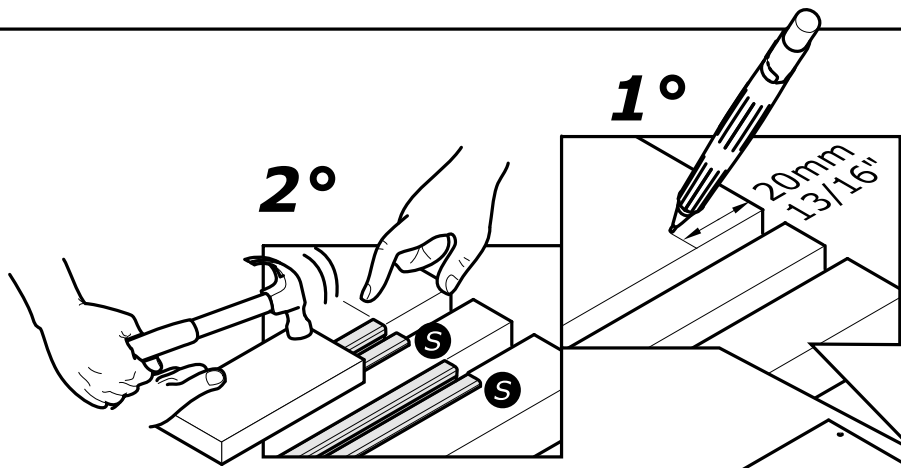
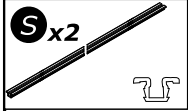
CR

SACUVAJTE UPUTE.

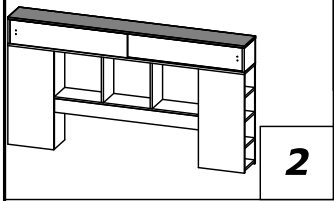
TIJEKOM POSTAVLJANJA PAZITE KAKO NE SE NE BISTE IZLOŽILI RIZIKU PRIKLJEŠTENJA ILI POREZIVANJA.
NE POSTAVLJAJTE KREKET U BLIZINI IZVORA TOPLINE.
VIŠE OSOBA NE SMIJE SJEDITI NA KREKETU.
NE SKAČITE PO KREKETU.
SPREMITE KREKET NA SUHO MJESTO



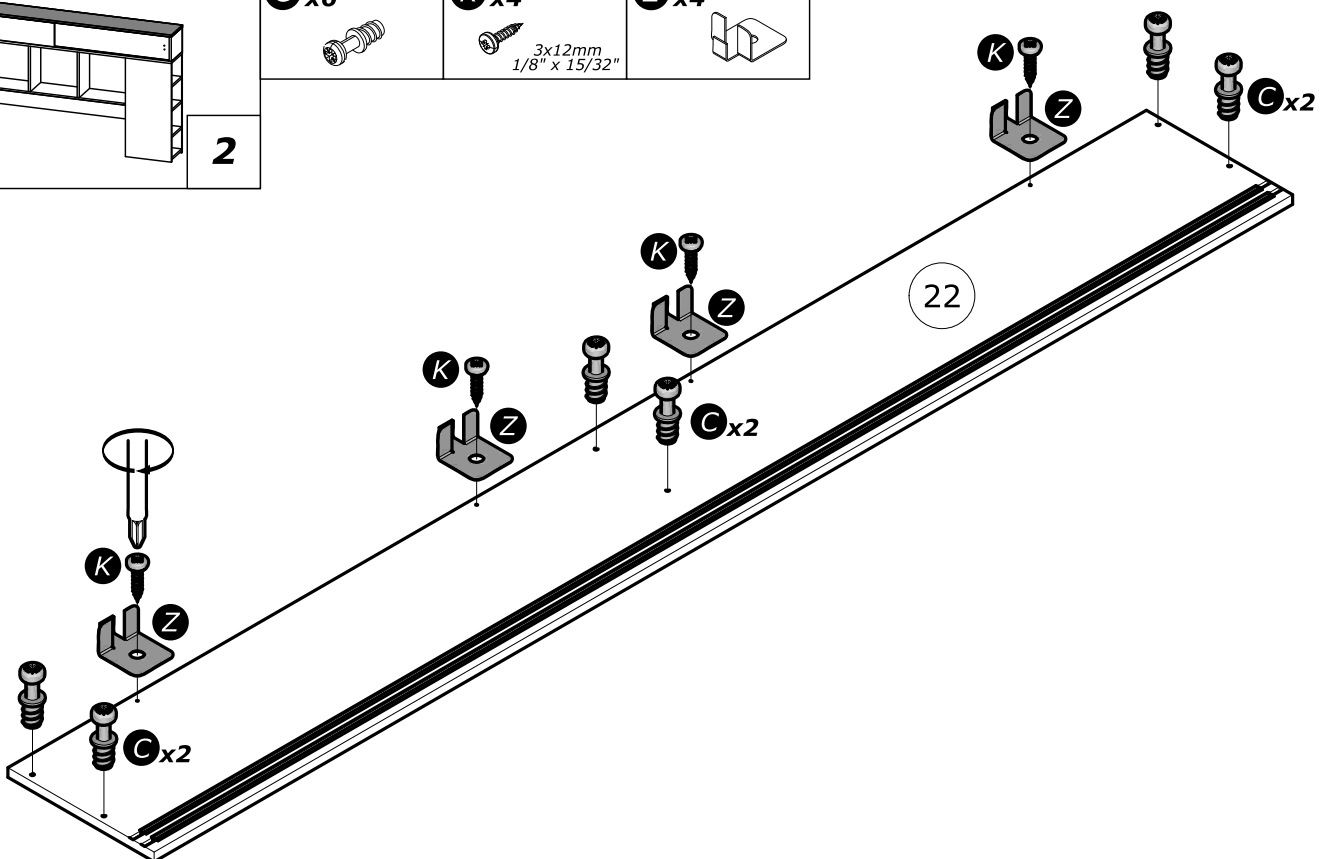
1

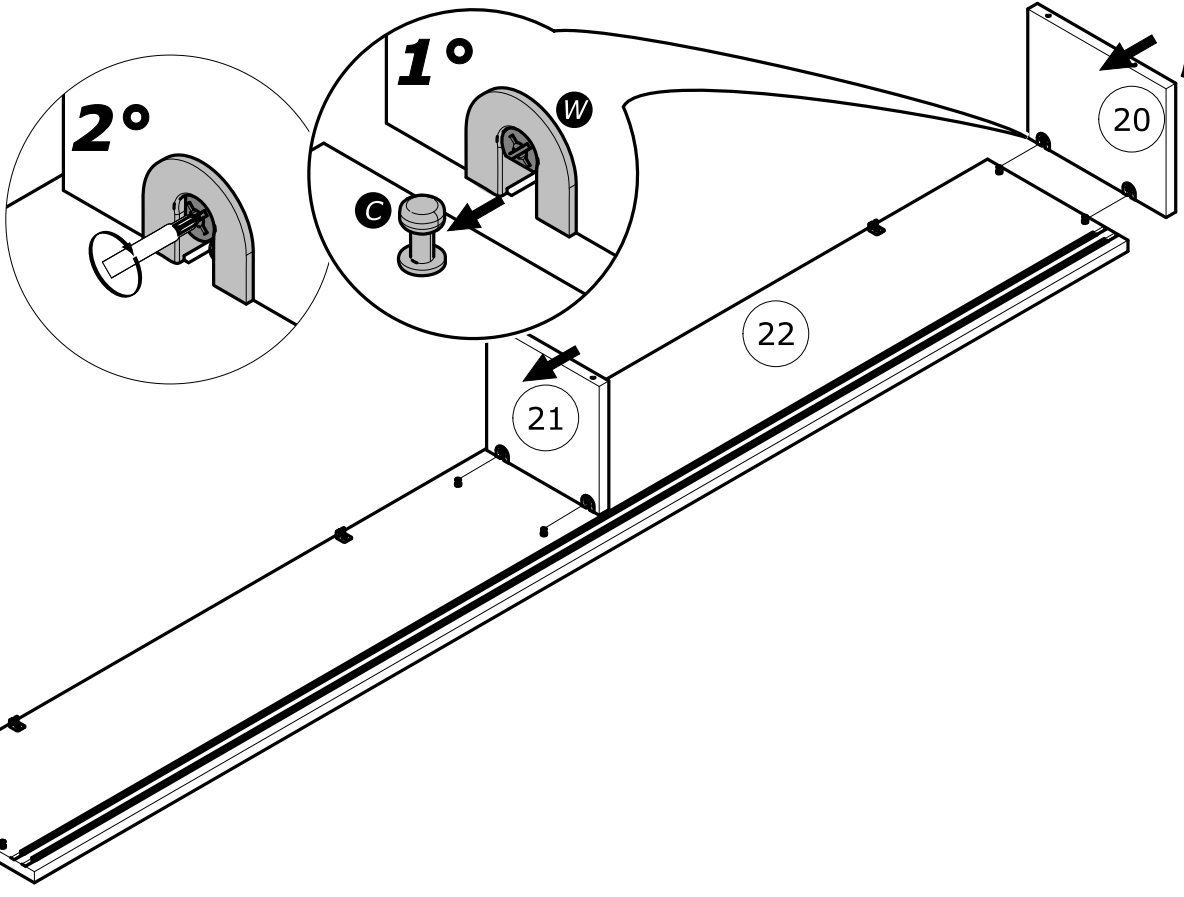
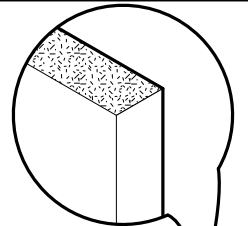
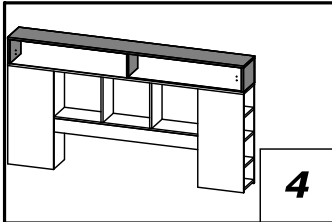
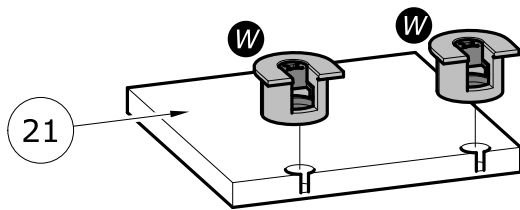
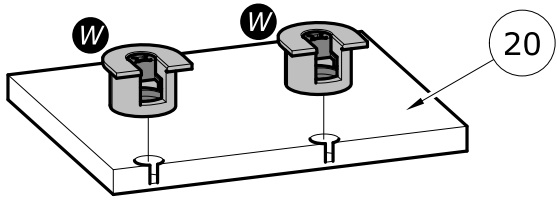
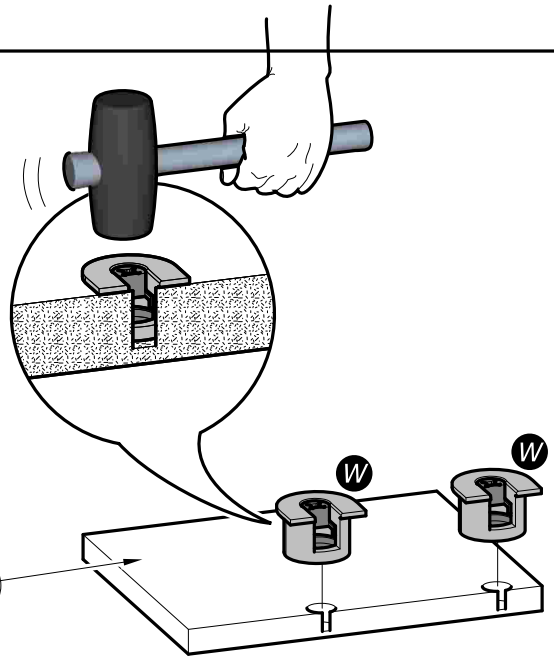
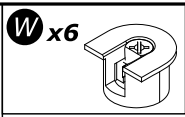
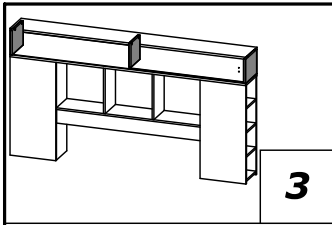


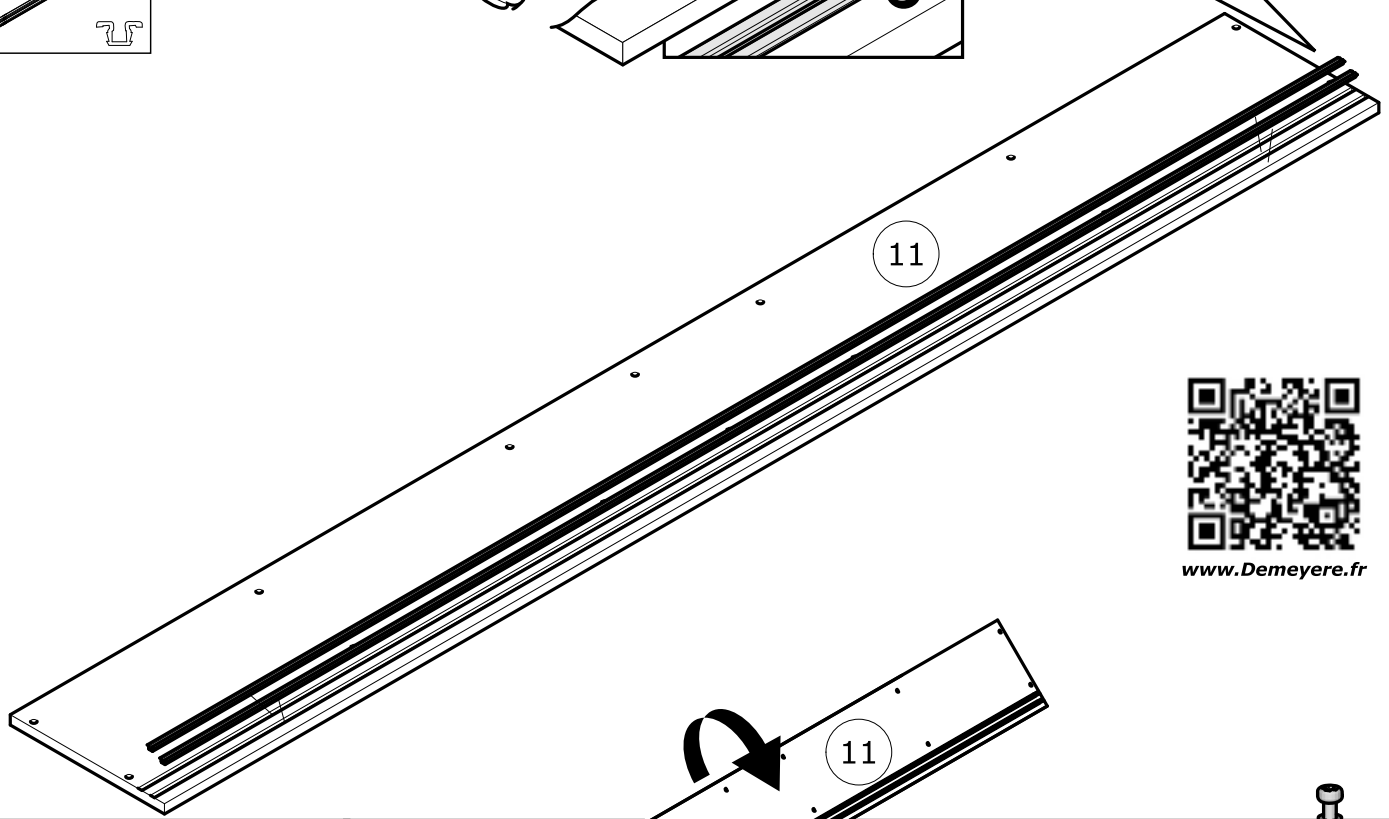
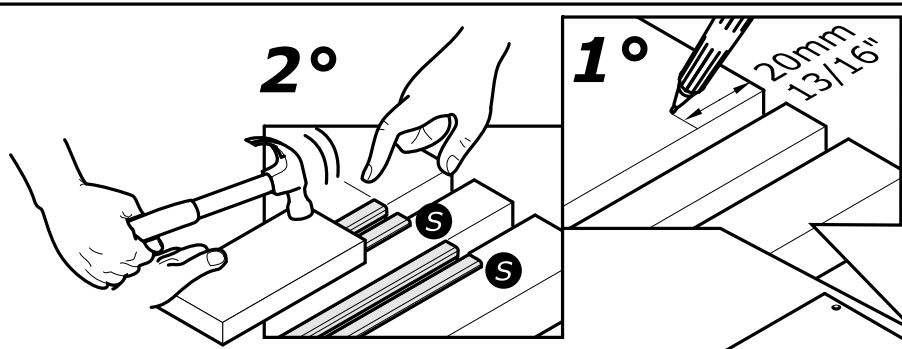
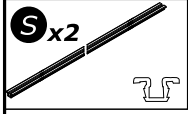
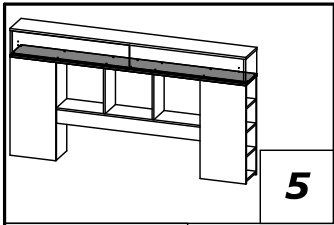
www.Demeyere.fr



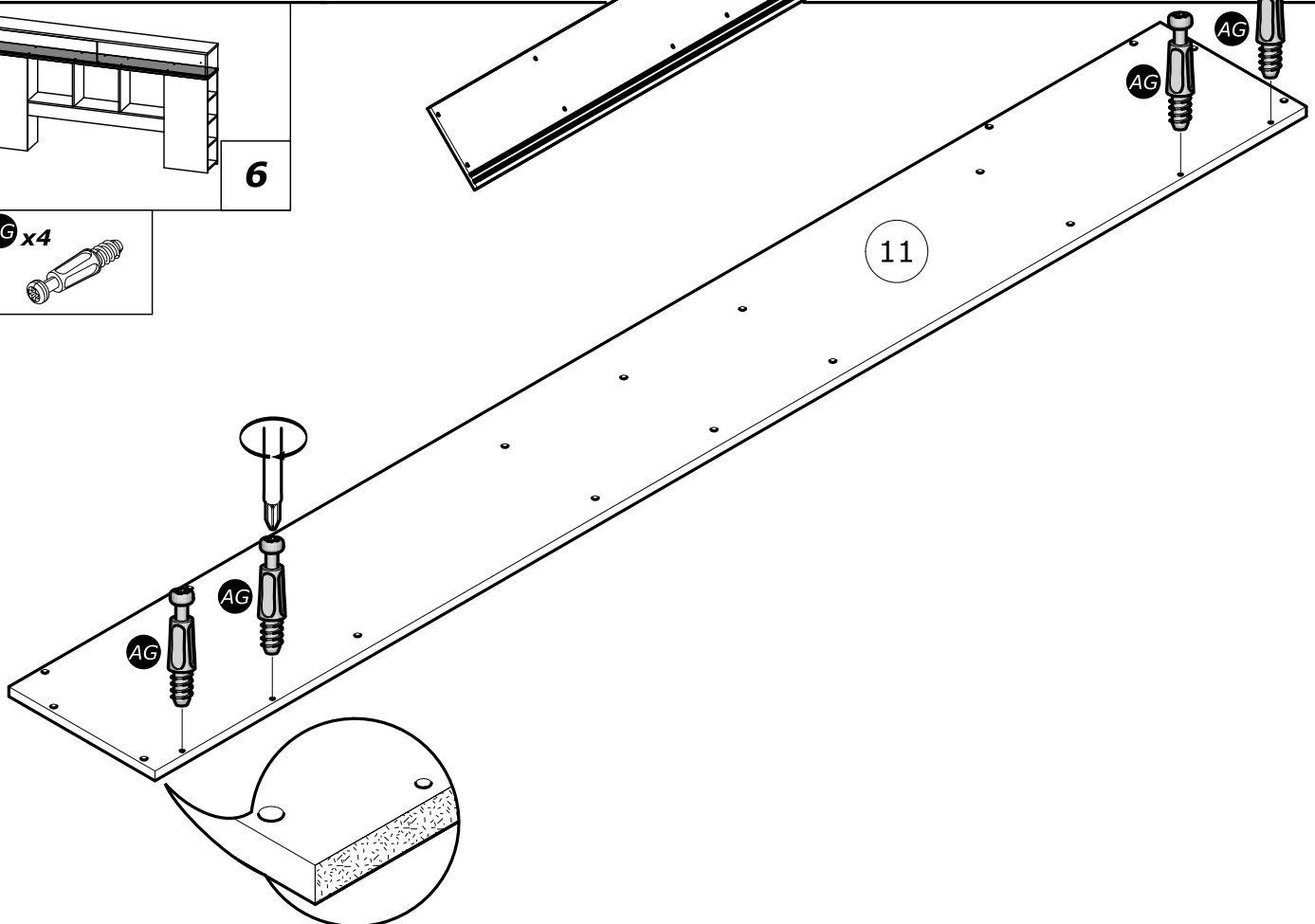
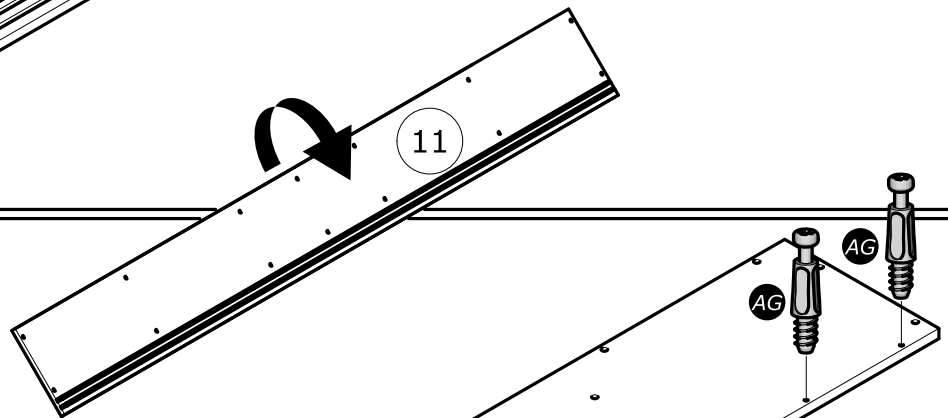
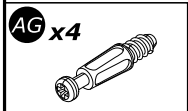
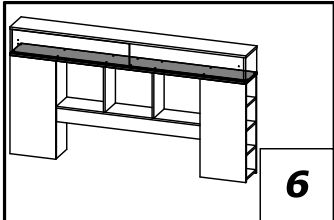
2

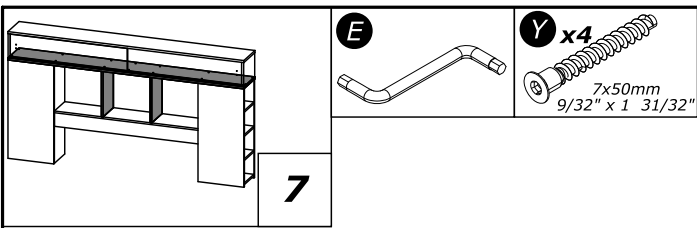




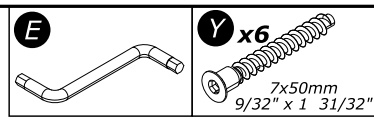
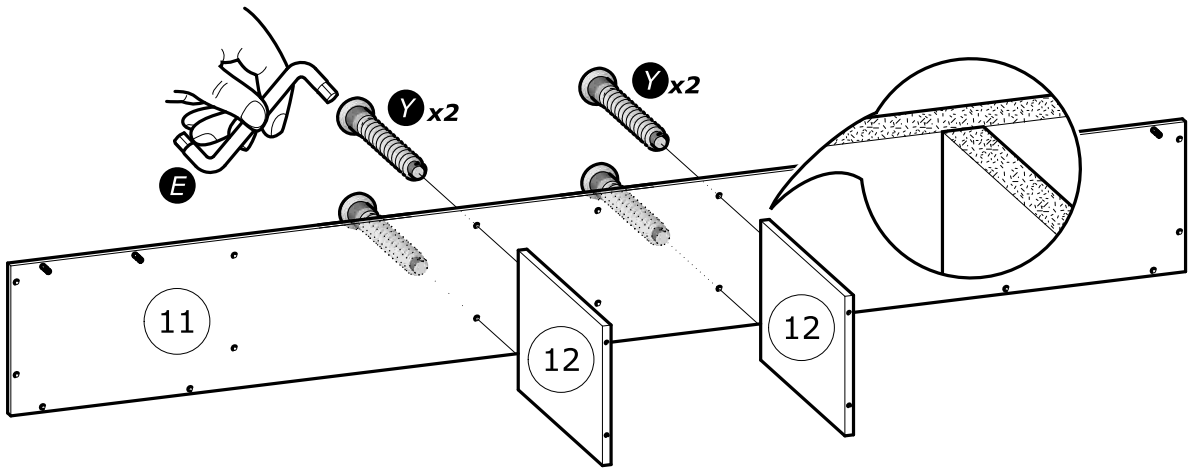


www.Demeyere.fr

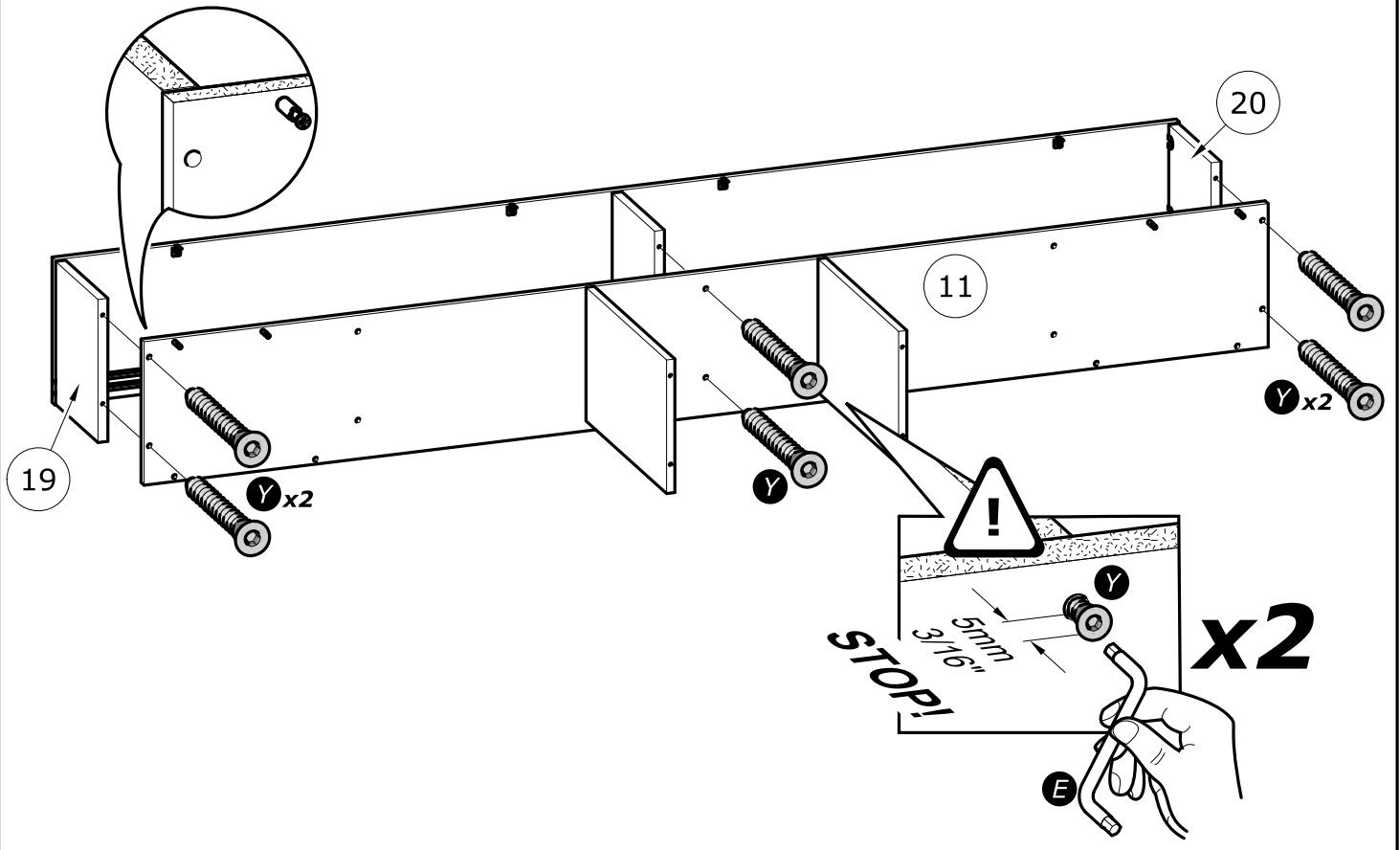


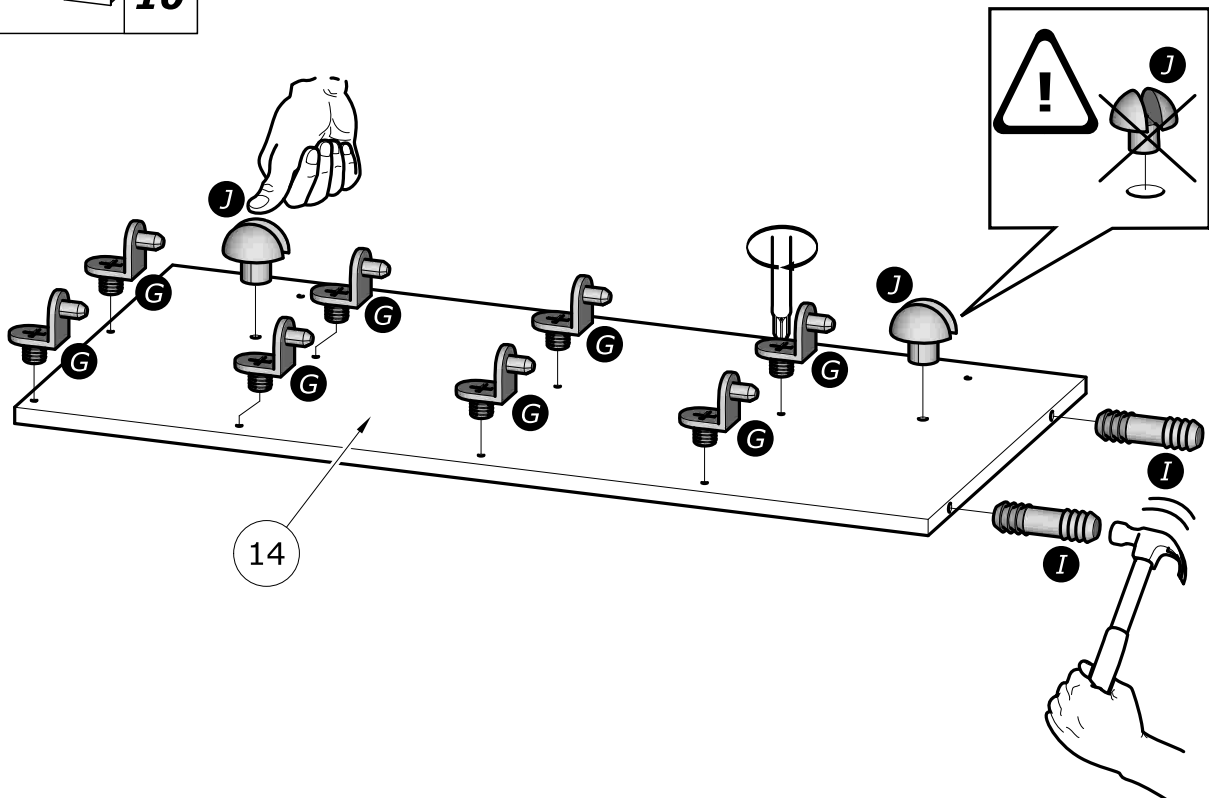
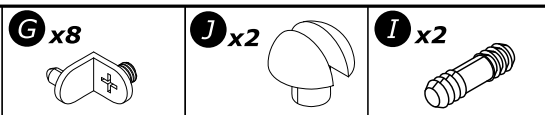
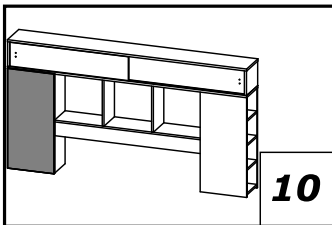
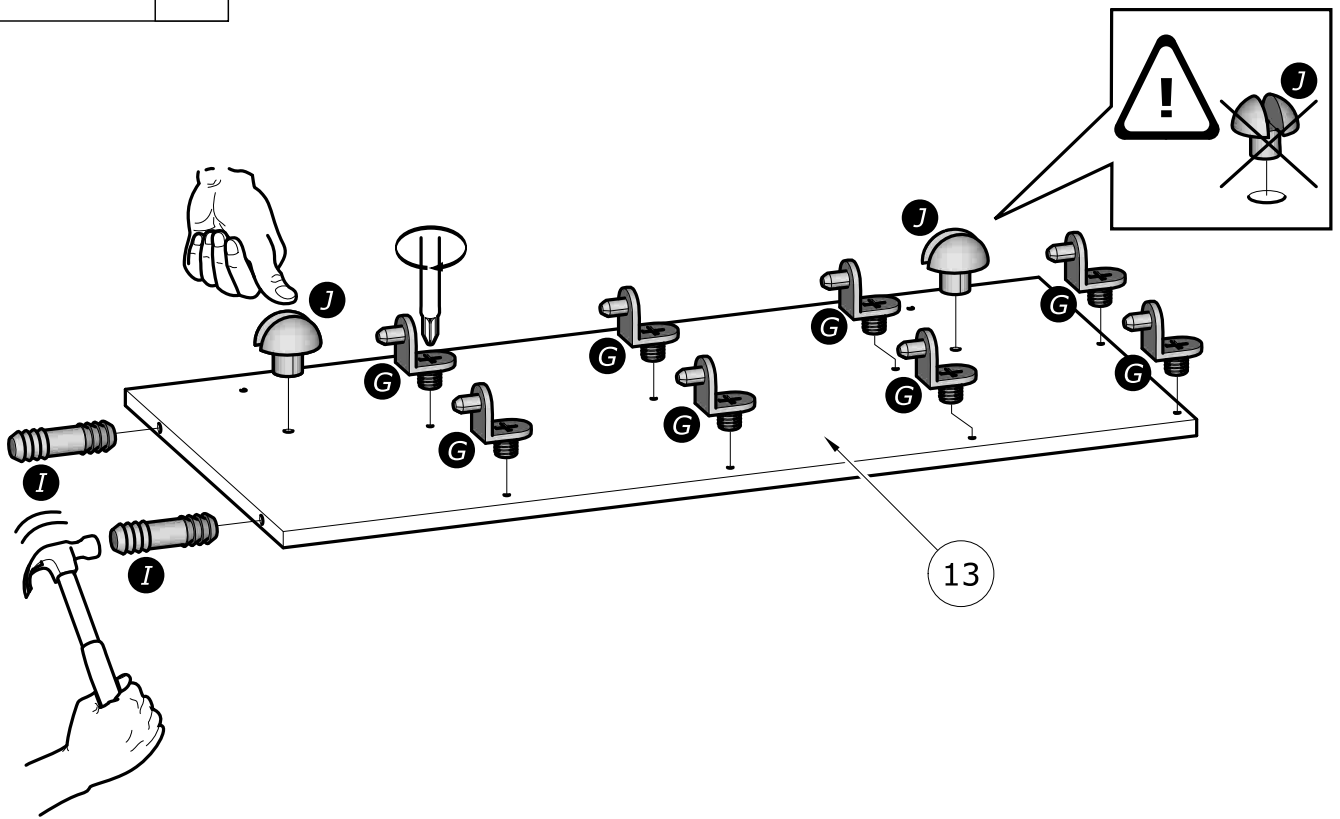
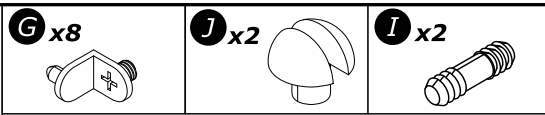
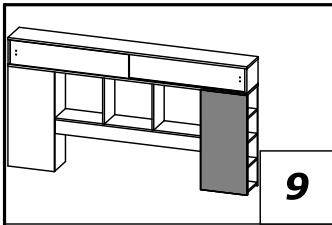


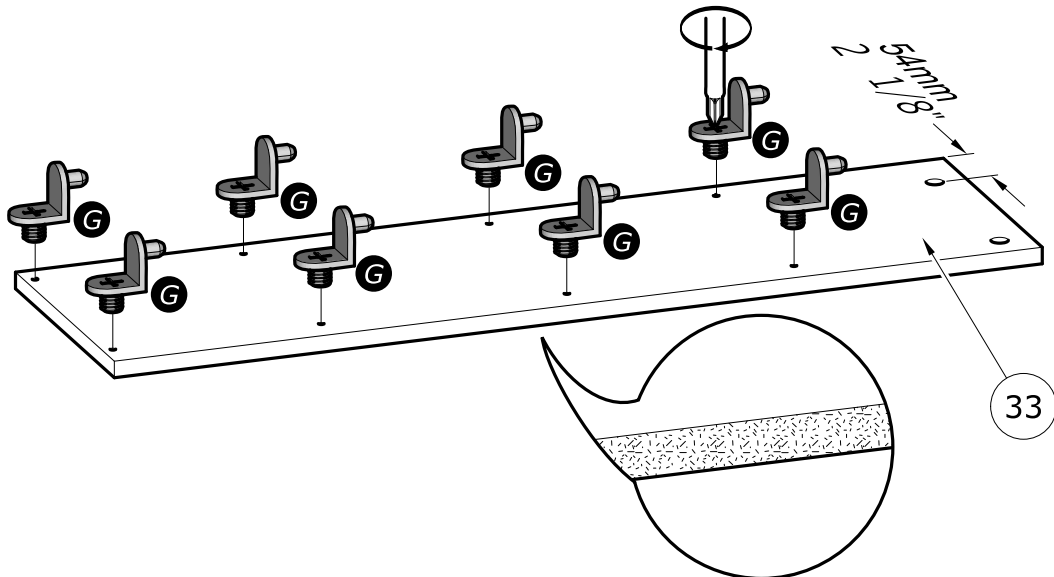
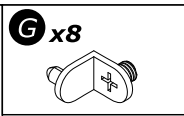
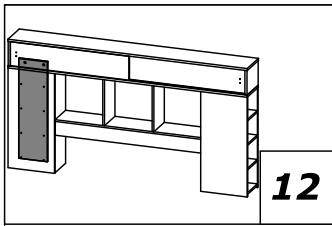
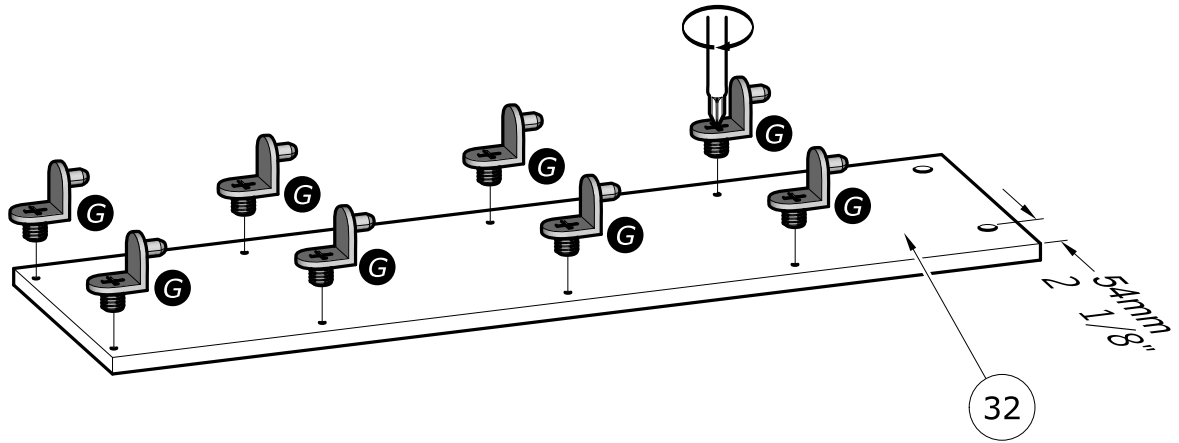
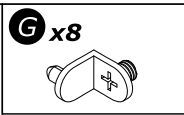
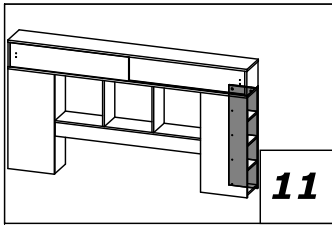
7

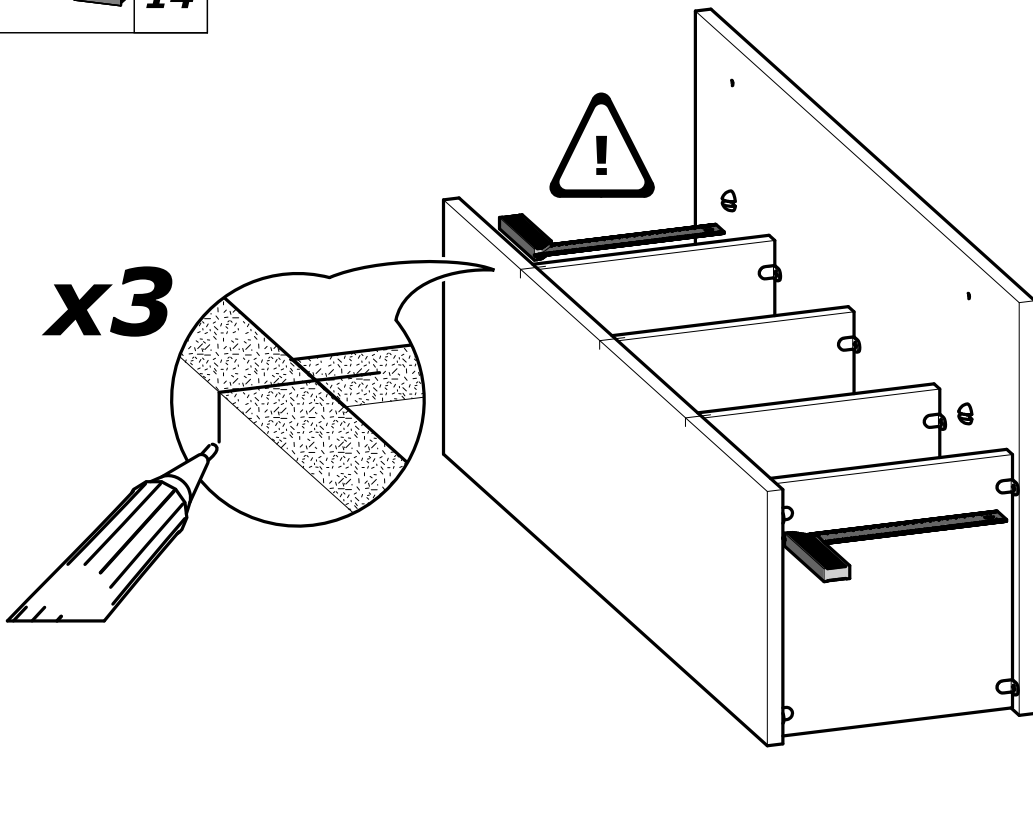
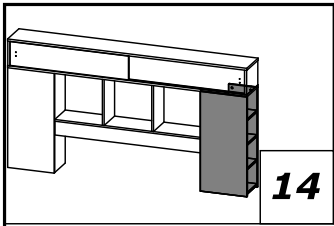
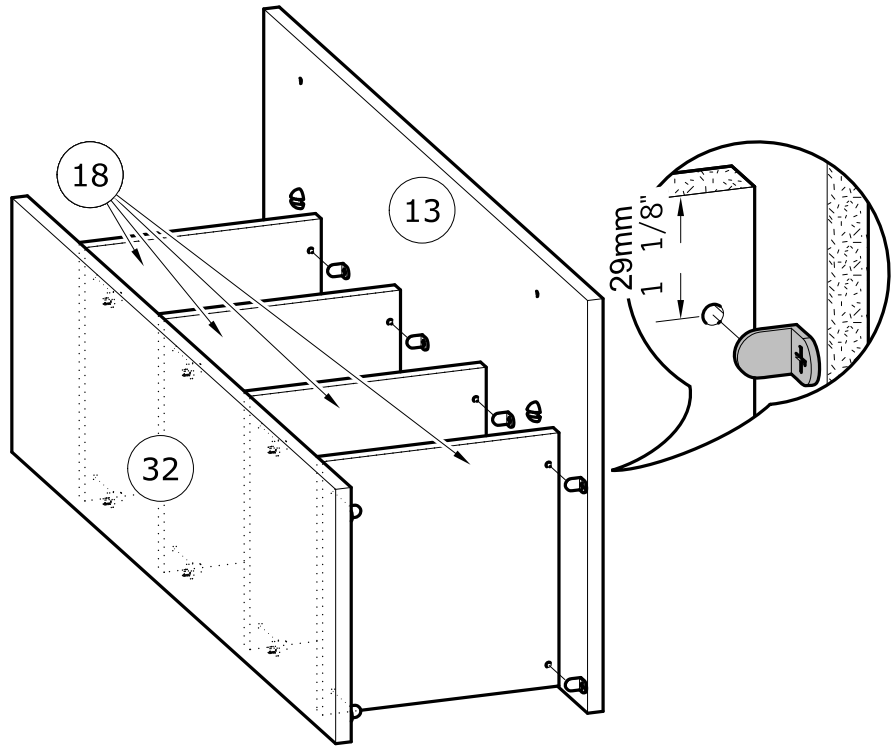
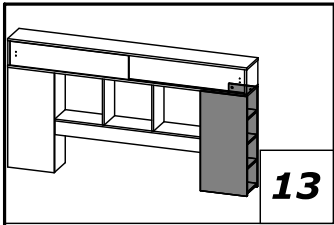


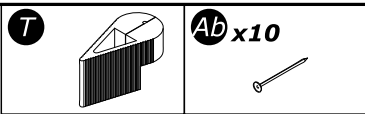
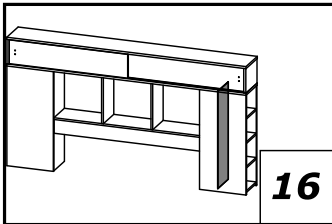
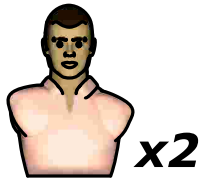
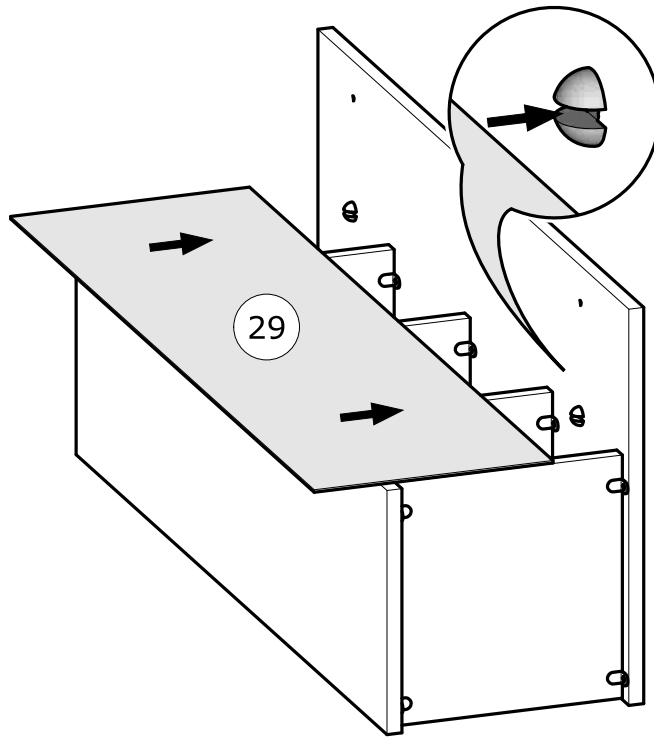
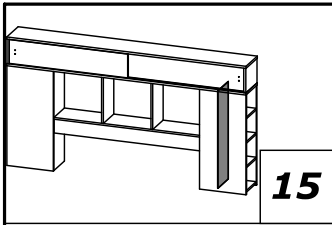
8



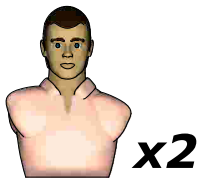
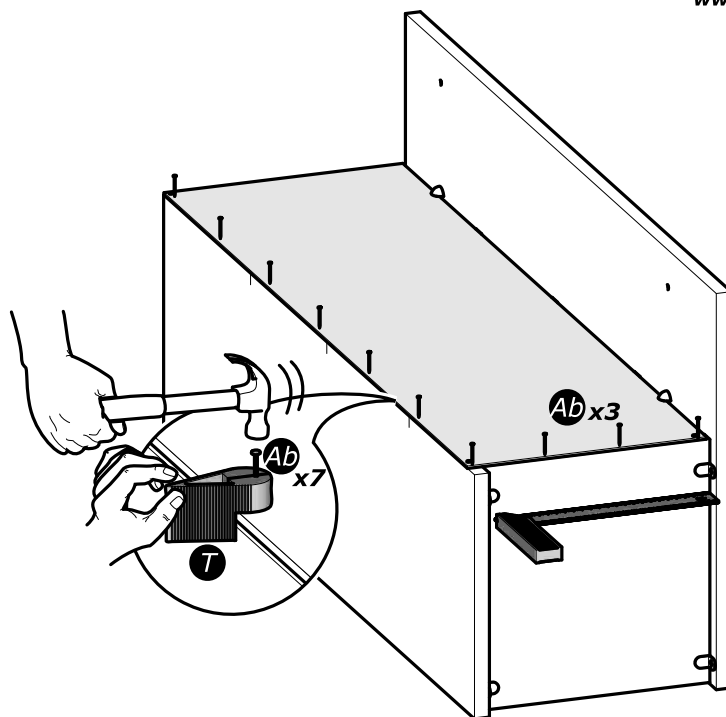
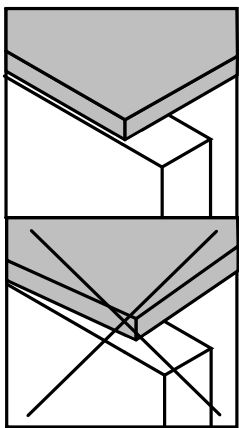


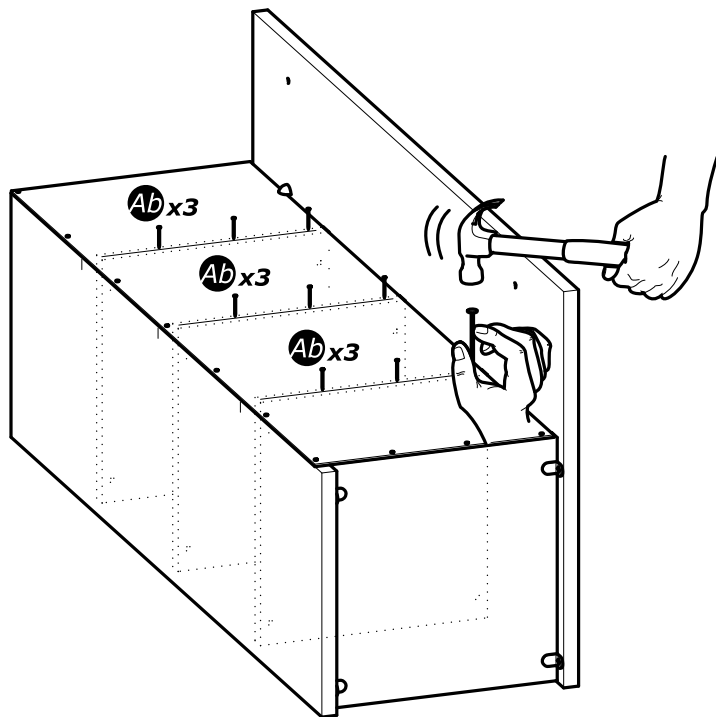
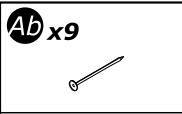
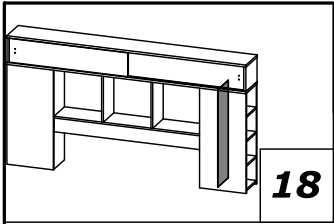
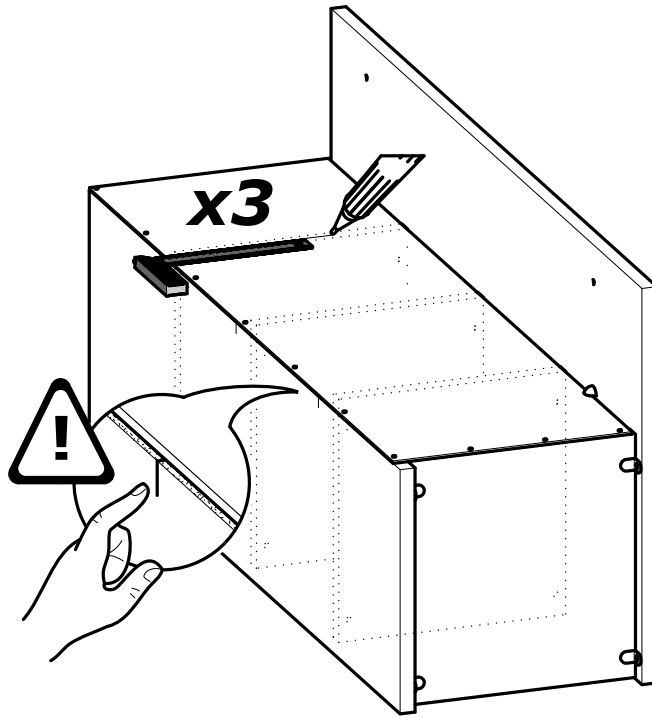
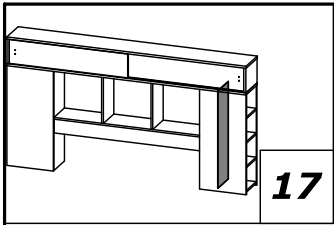


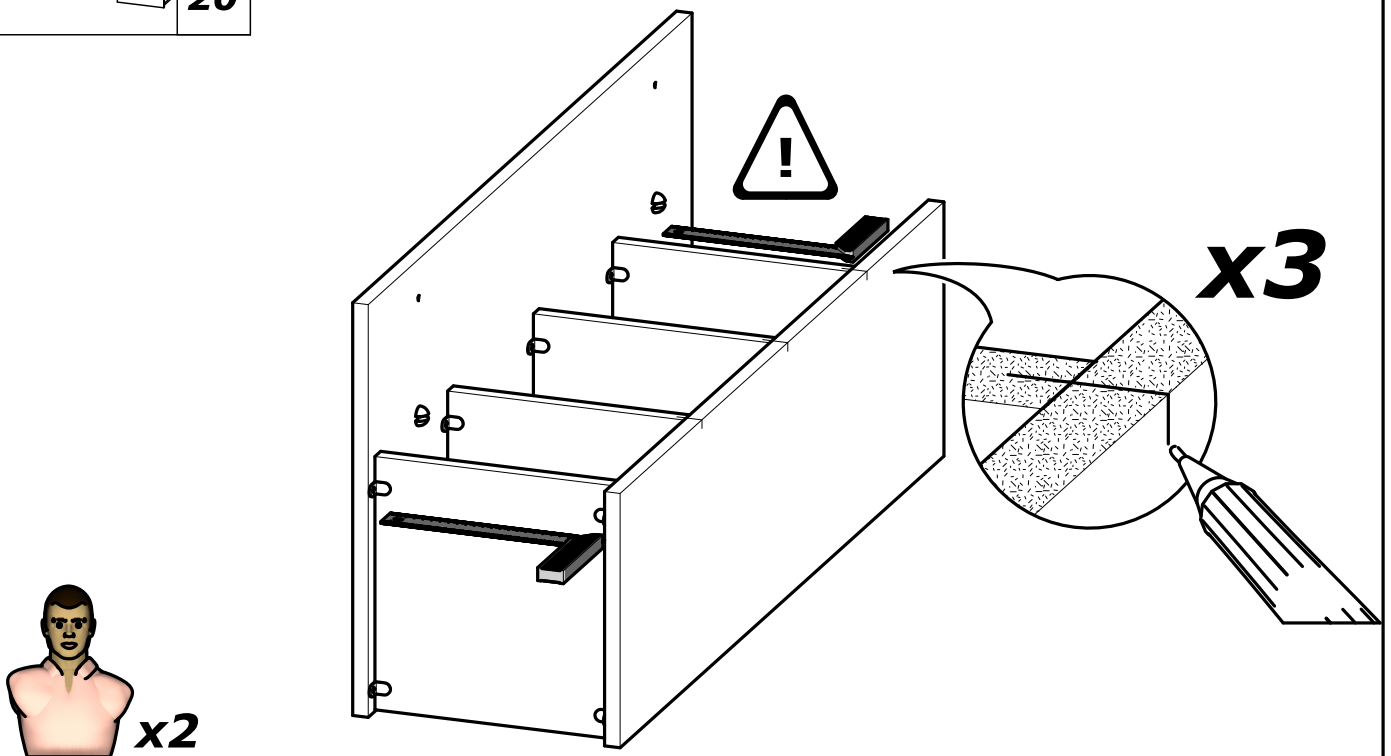
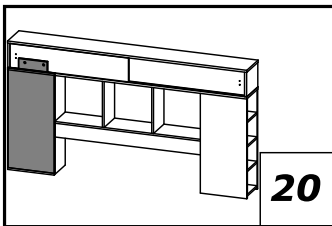
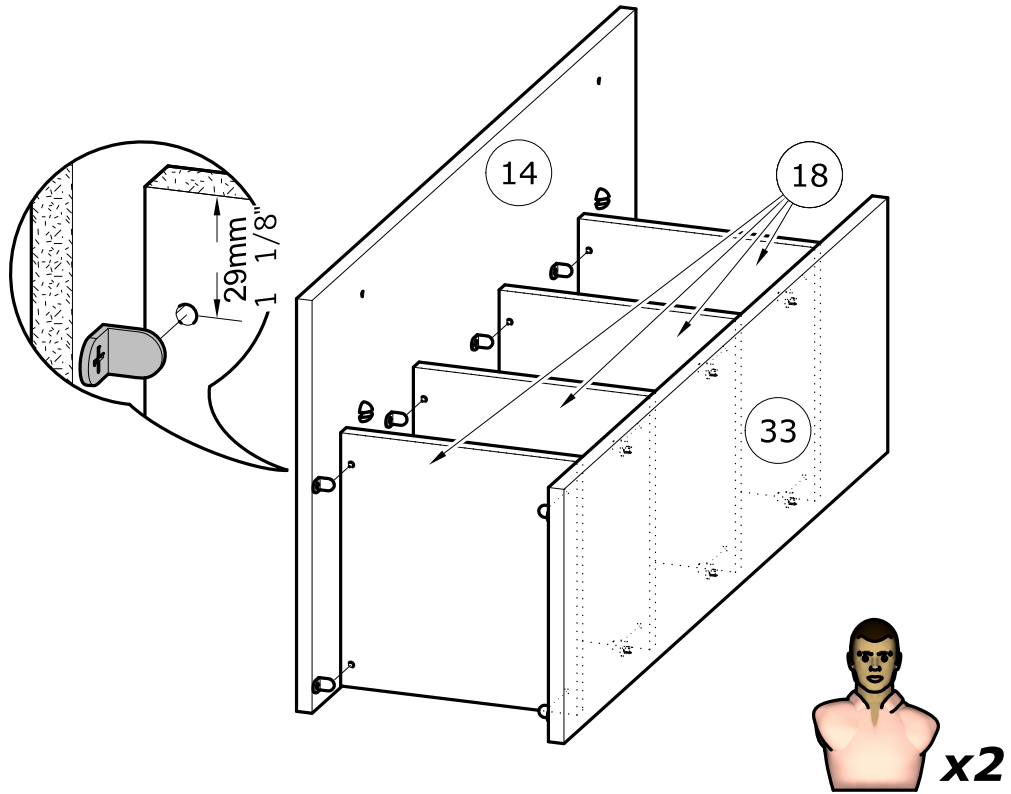
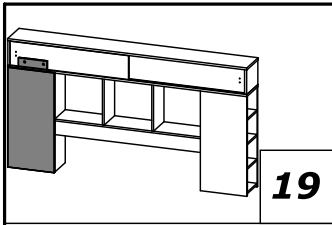


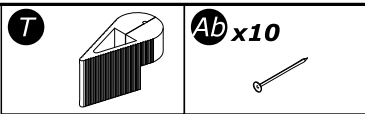
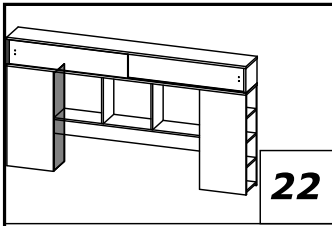
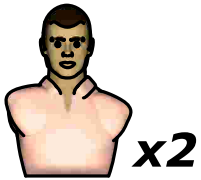
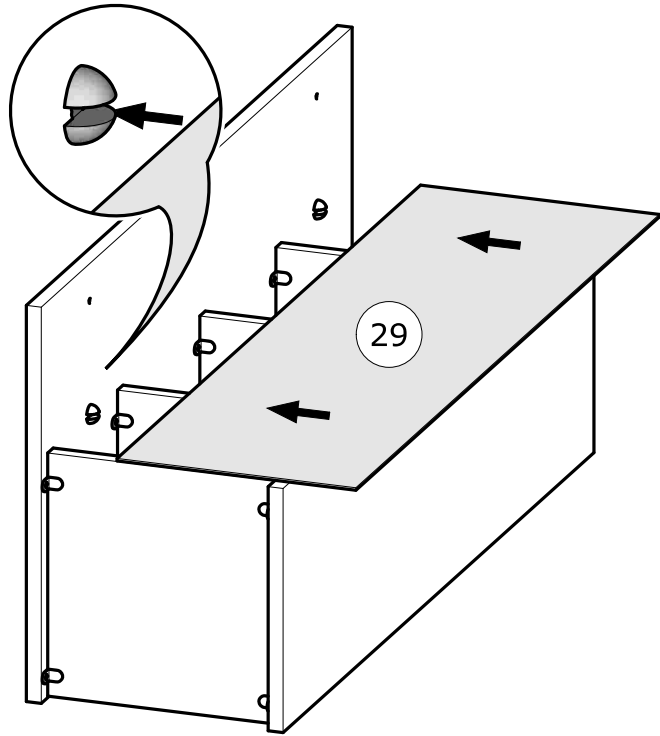
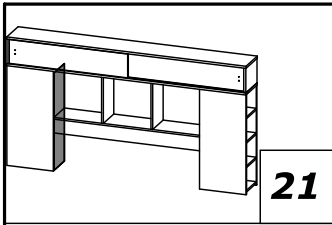


www.Demeyere.fr

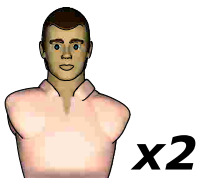
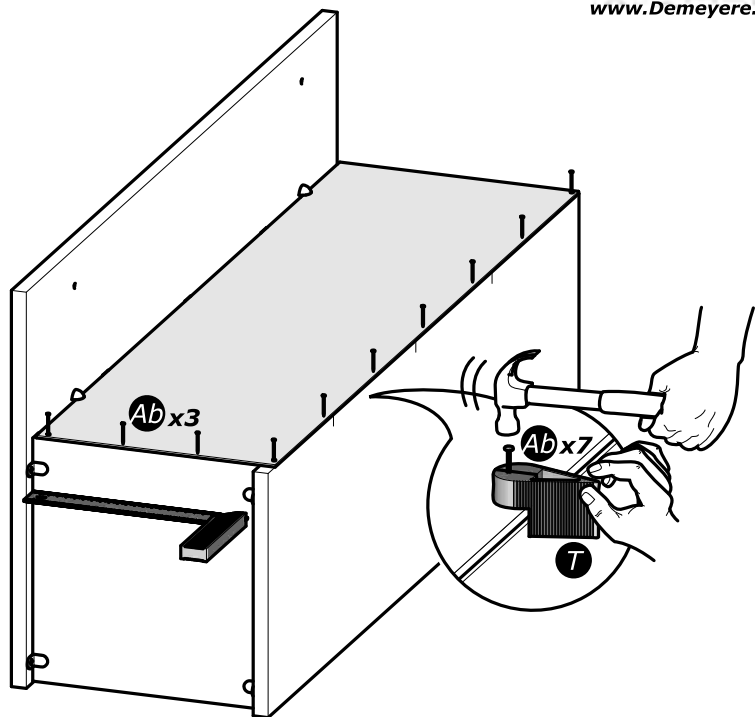
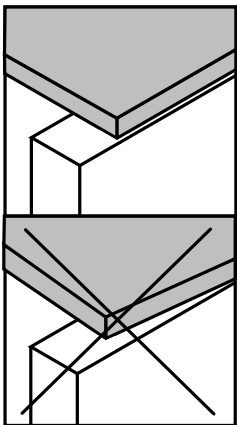


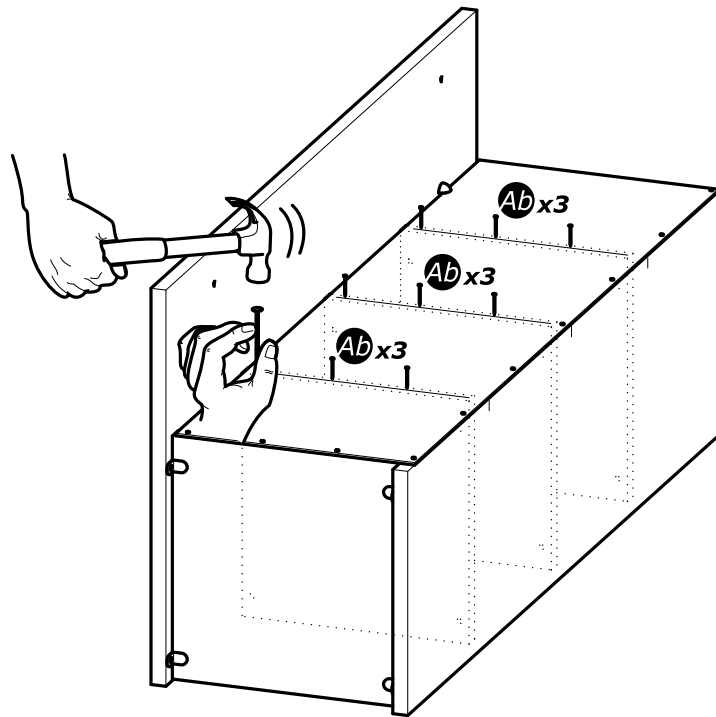
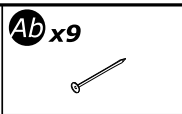
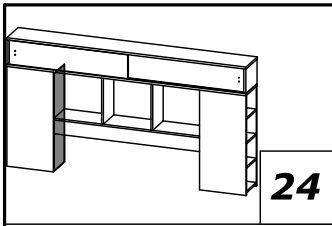
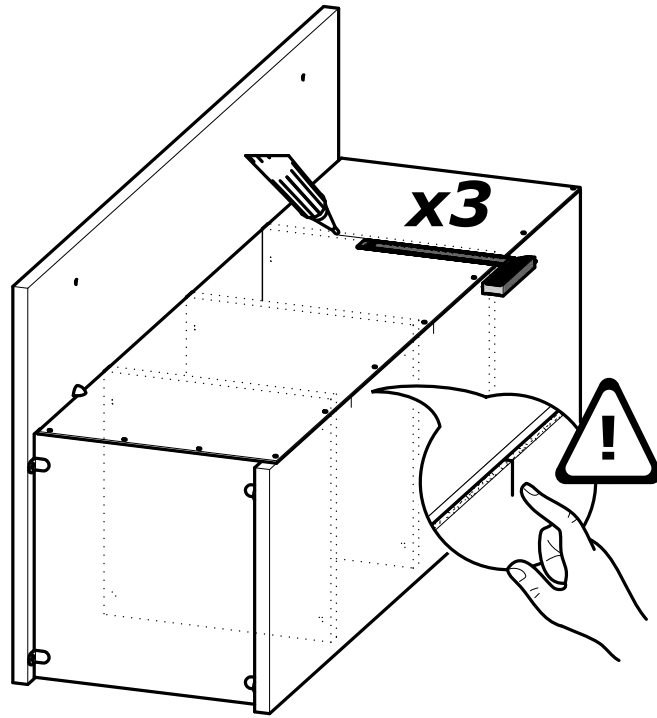
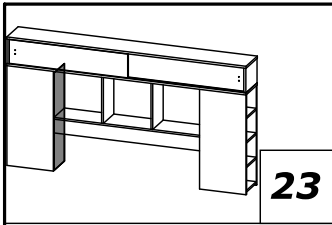


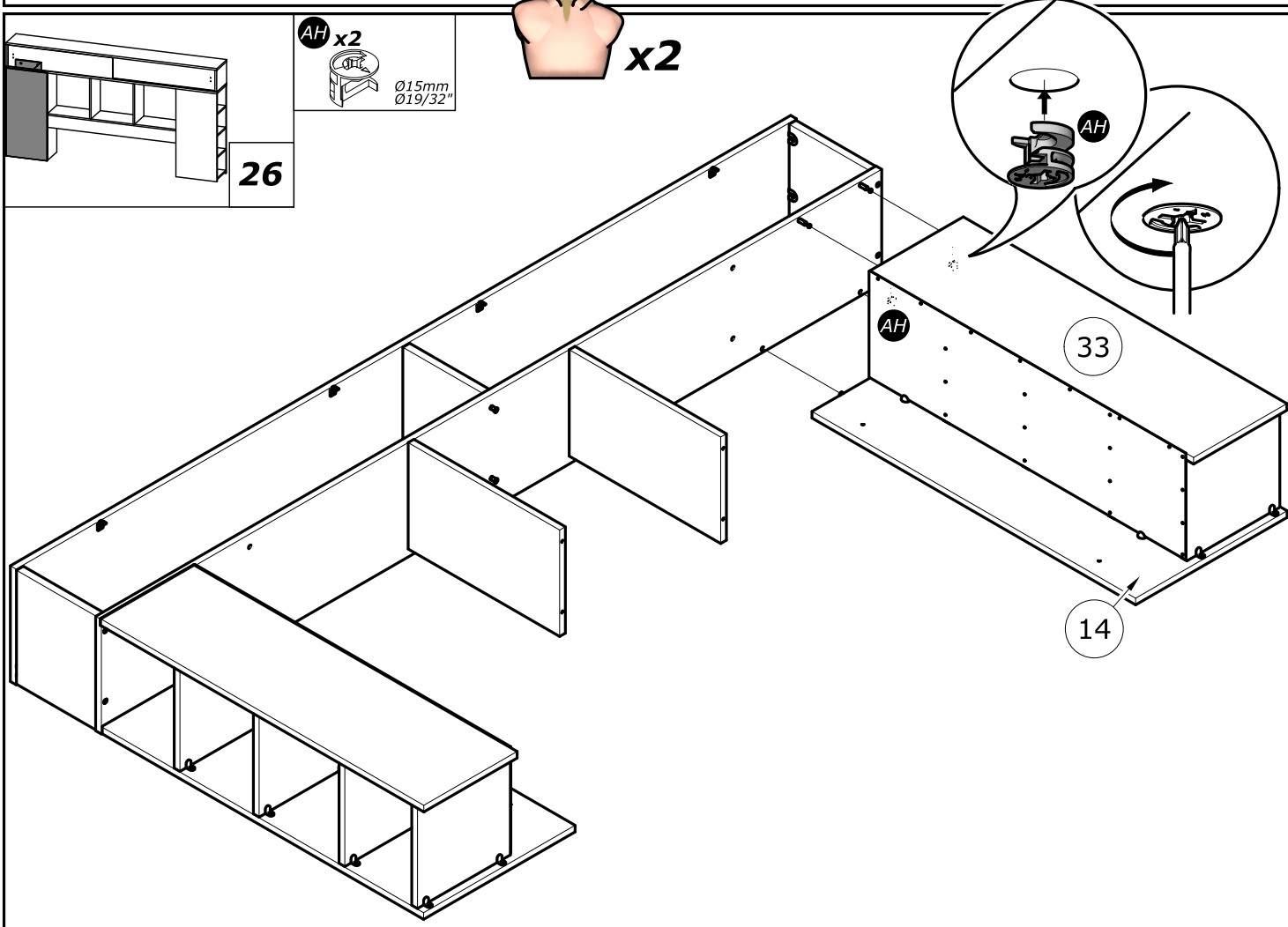
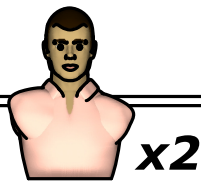
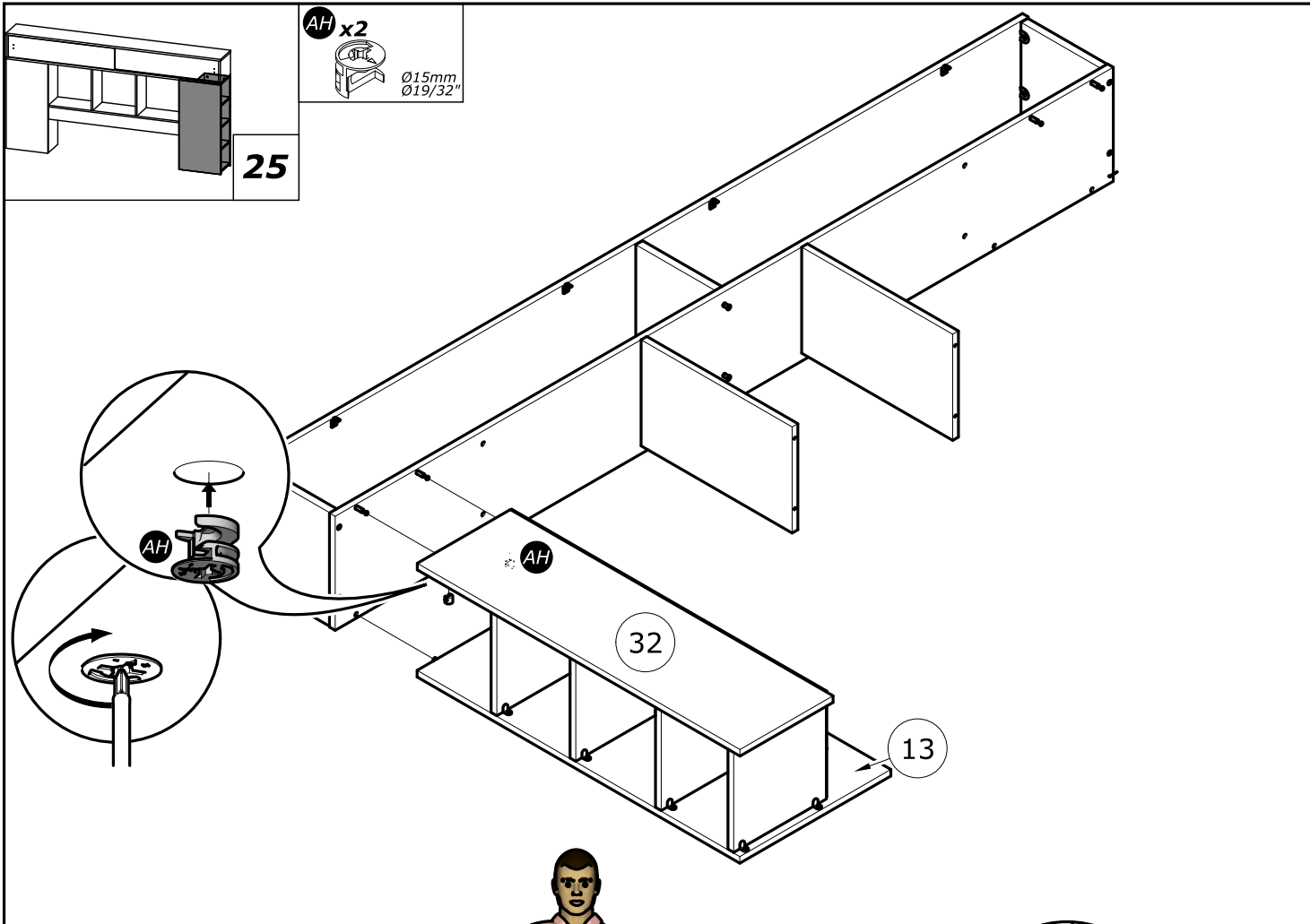


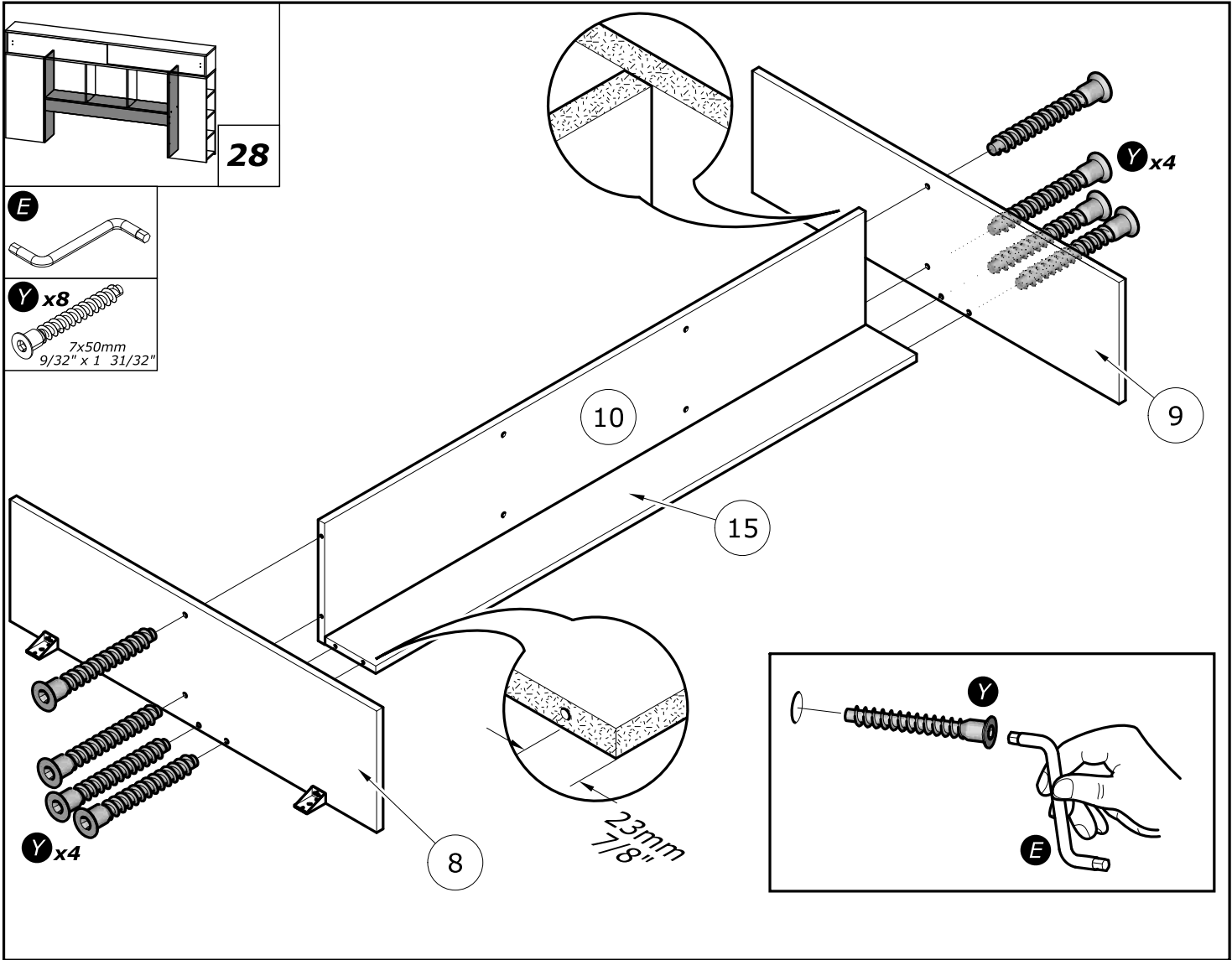
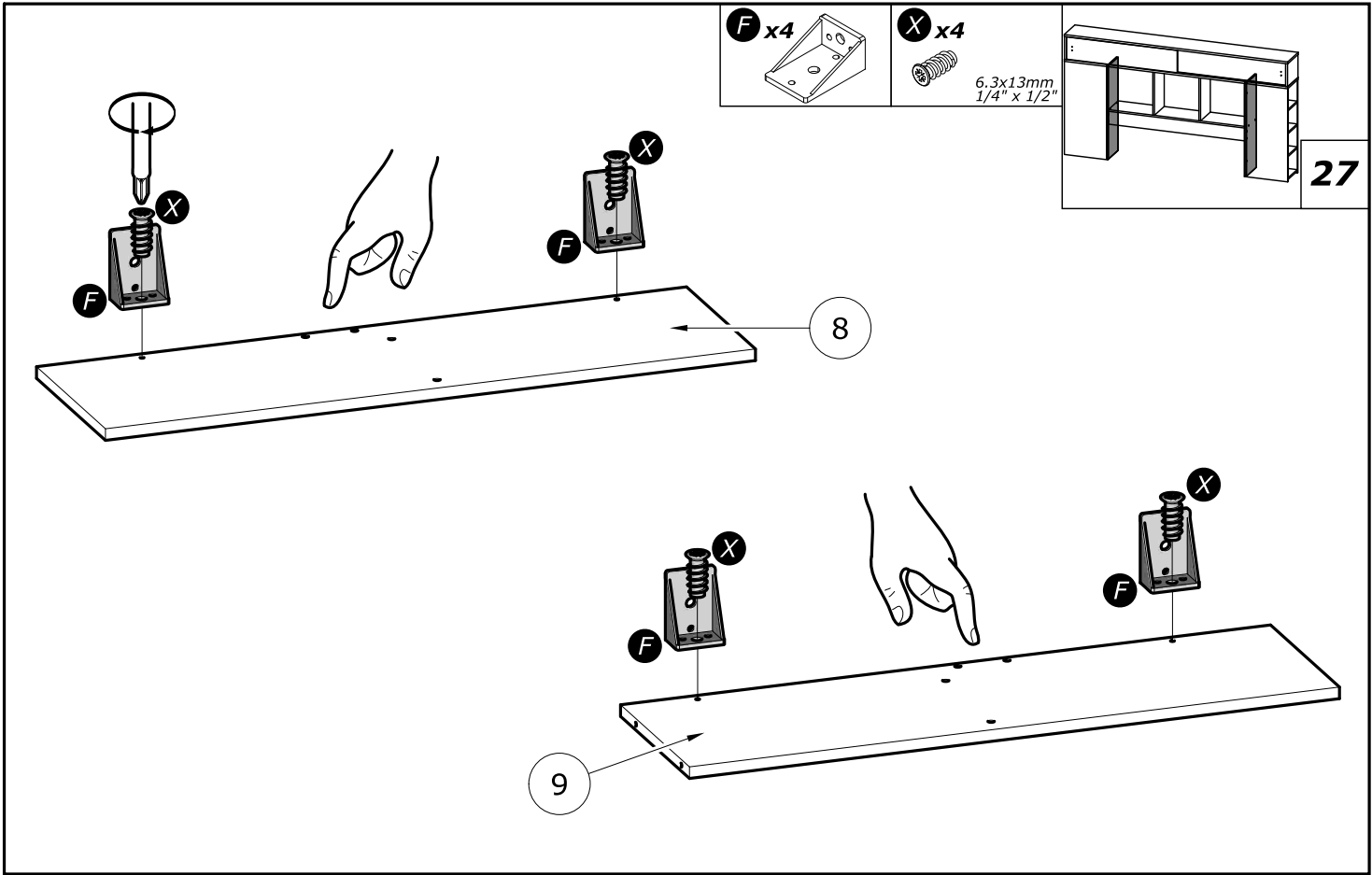


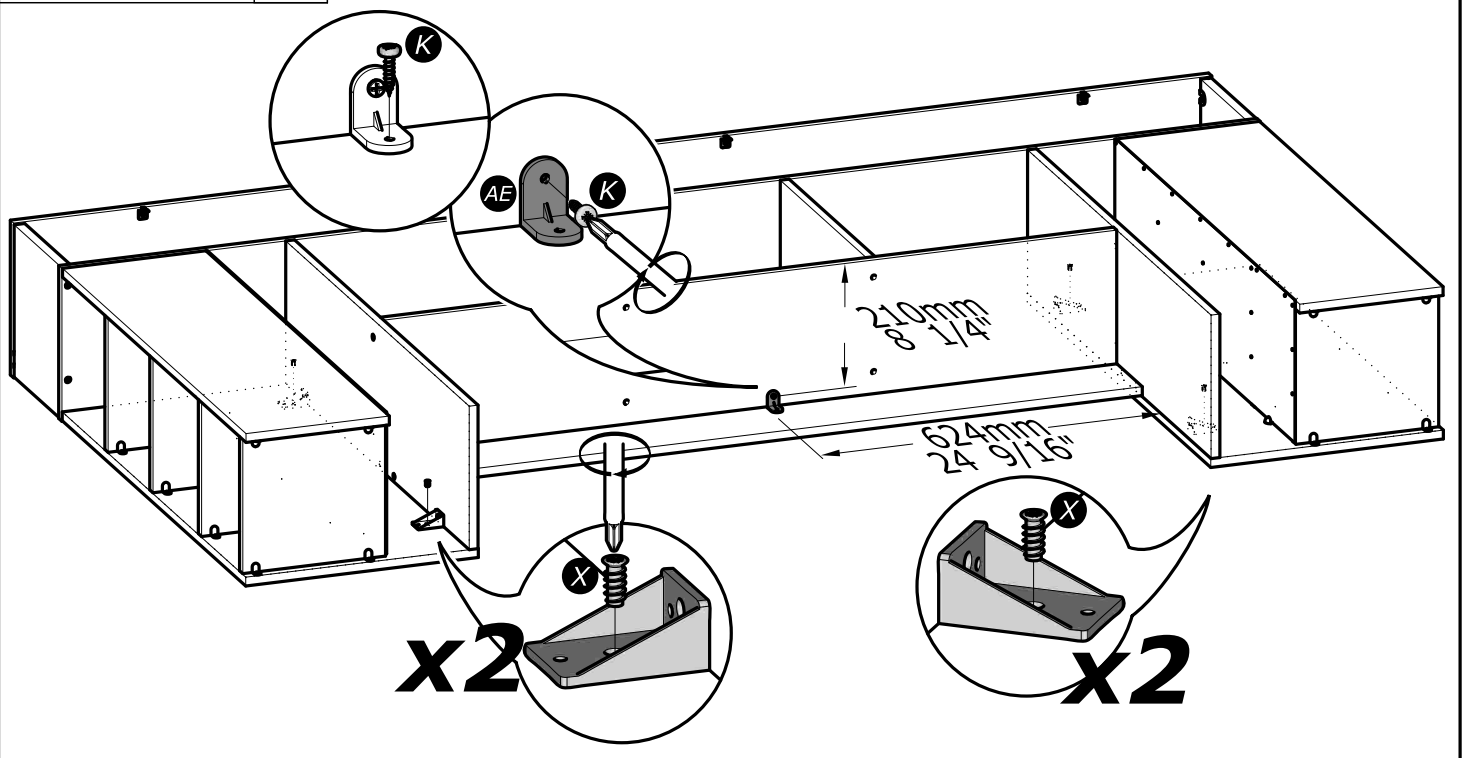
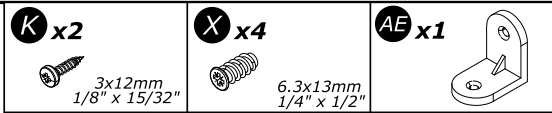
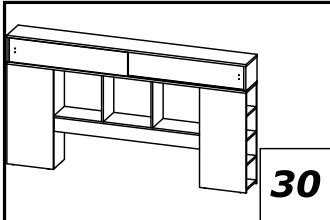
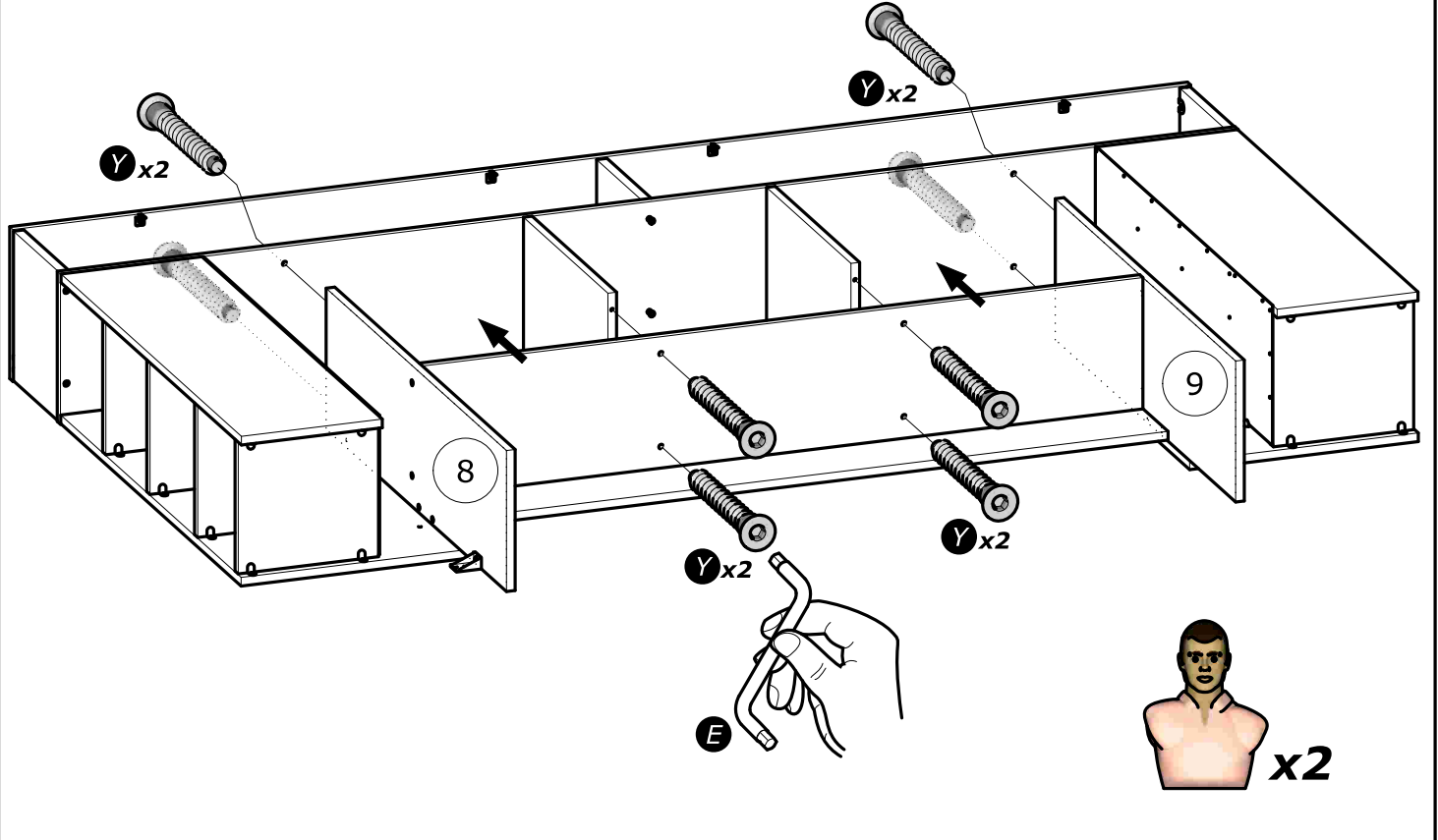
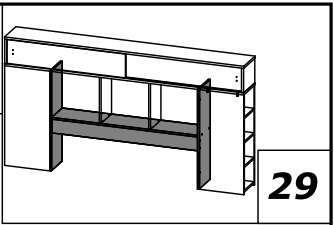
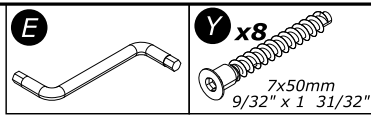
www.Demeyere.fr

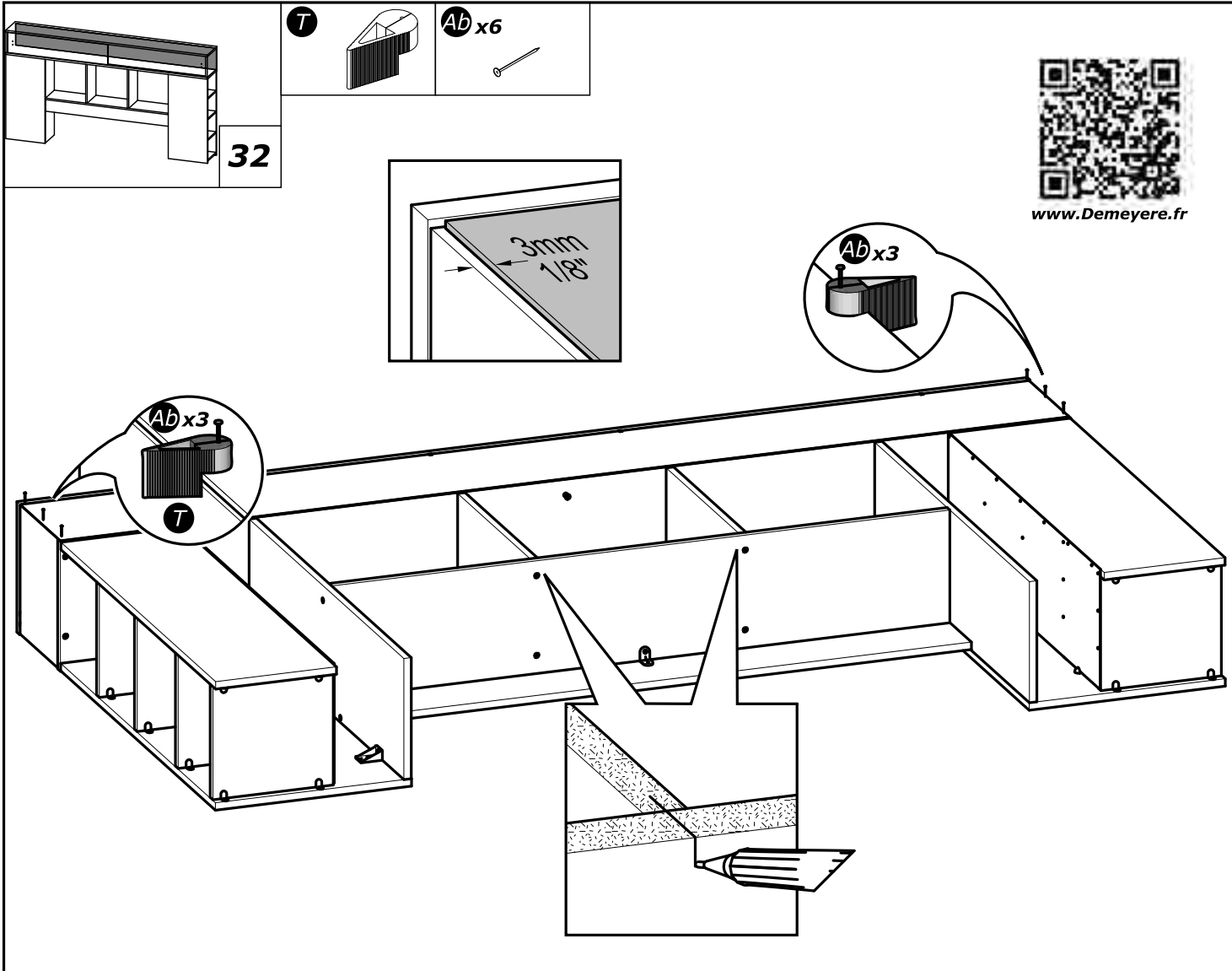
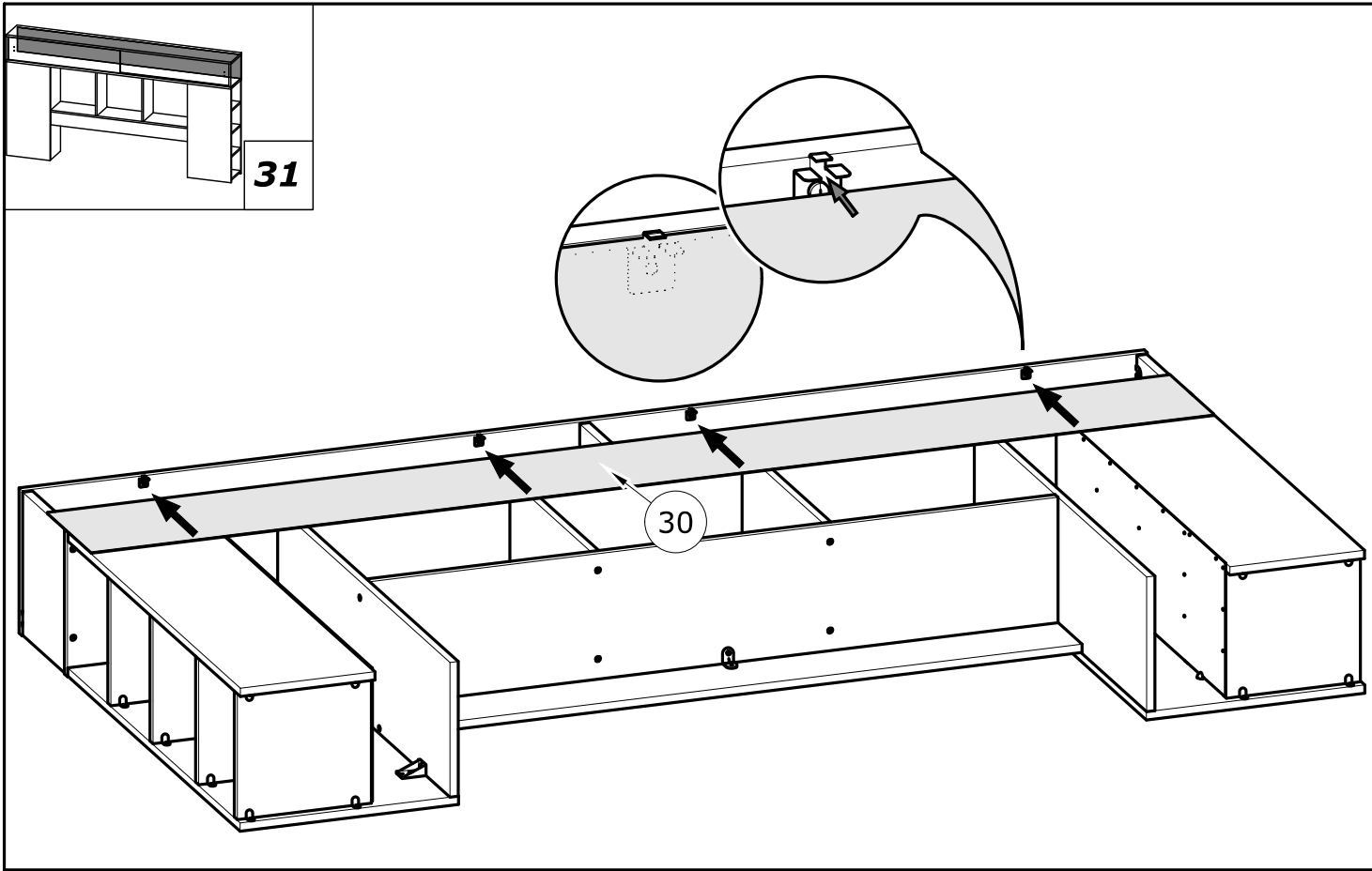


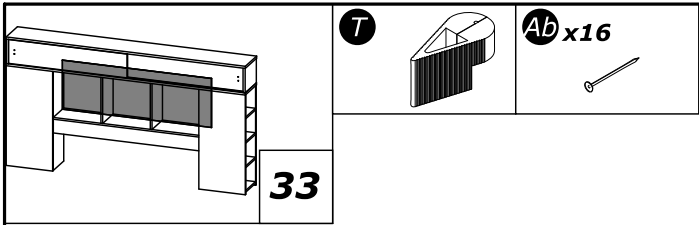




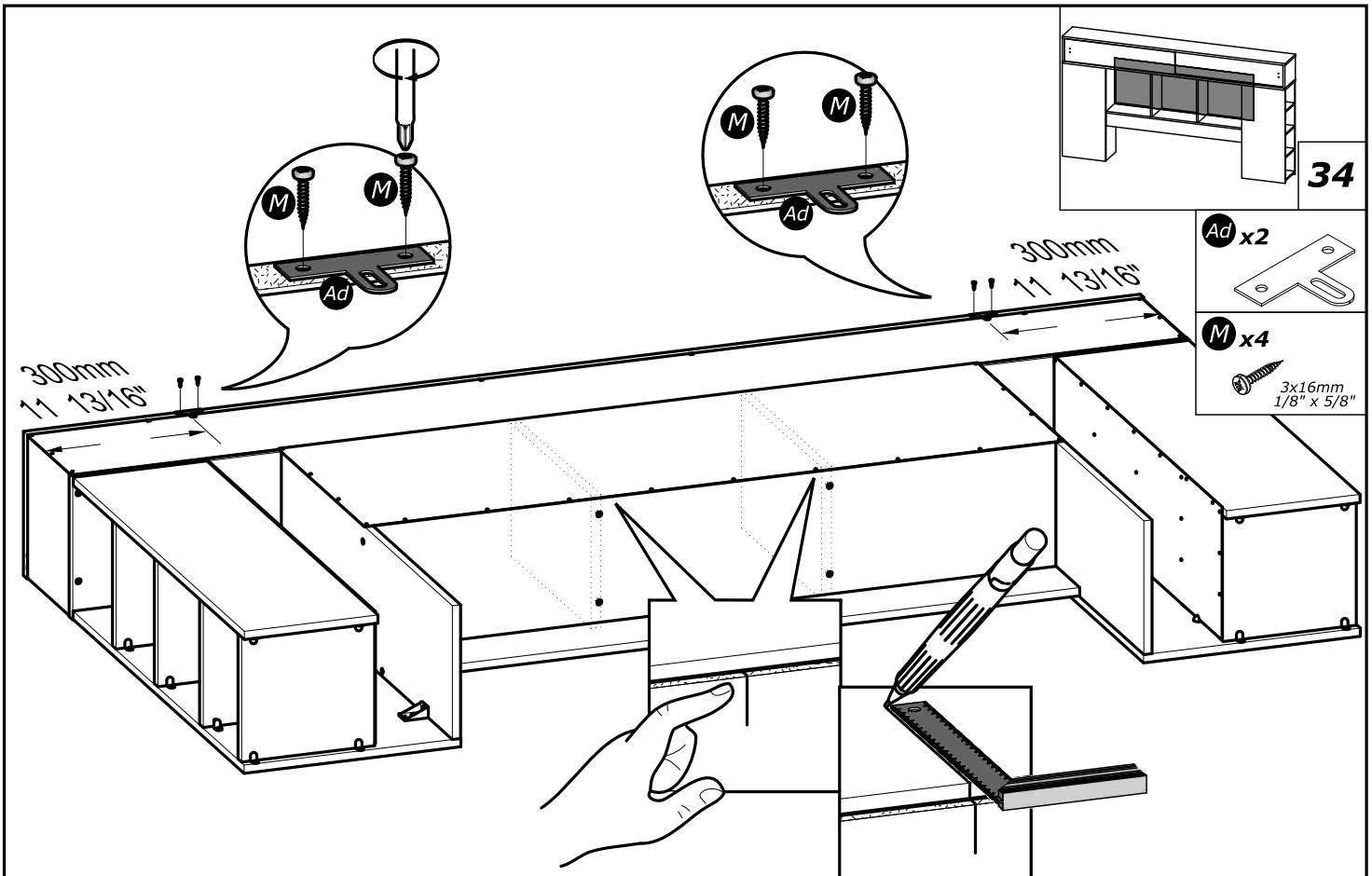
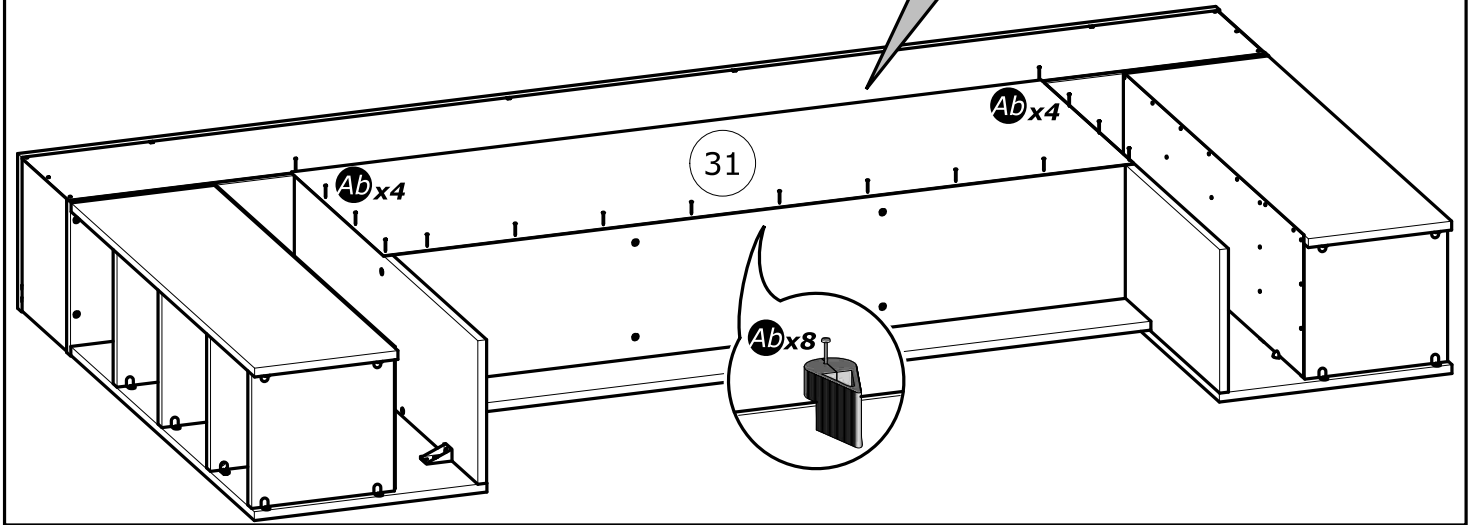
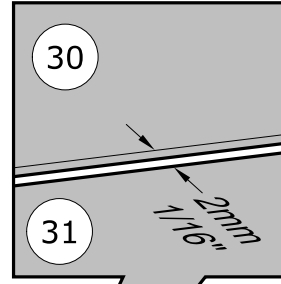
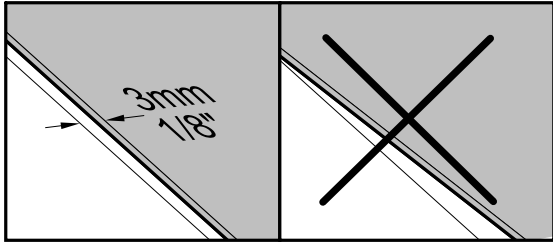


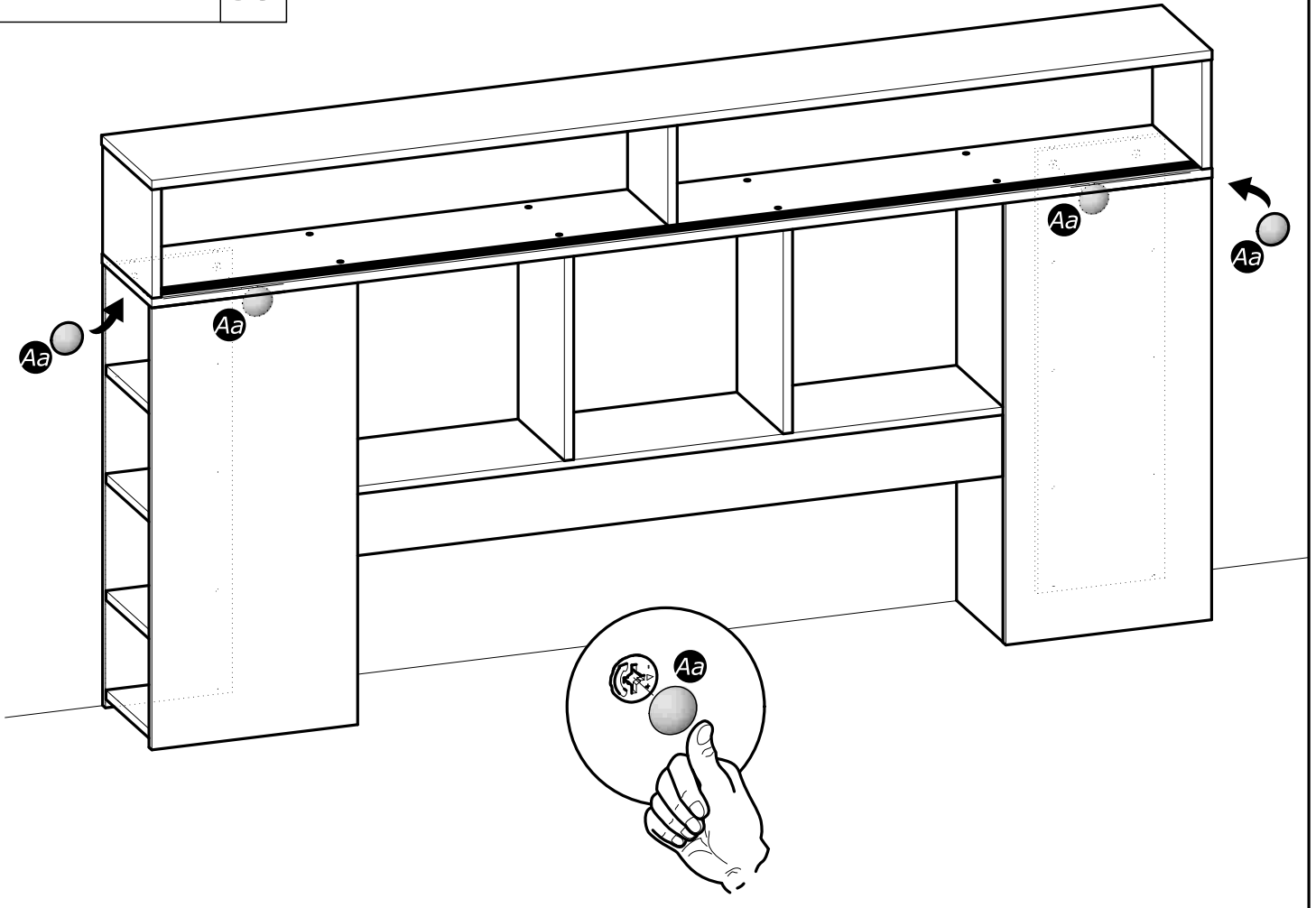
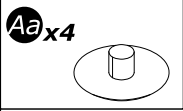
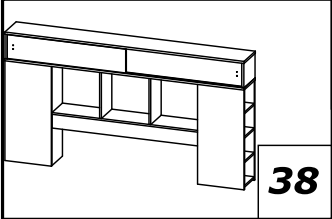
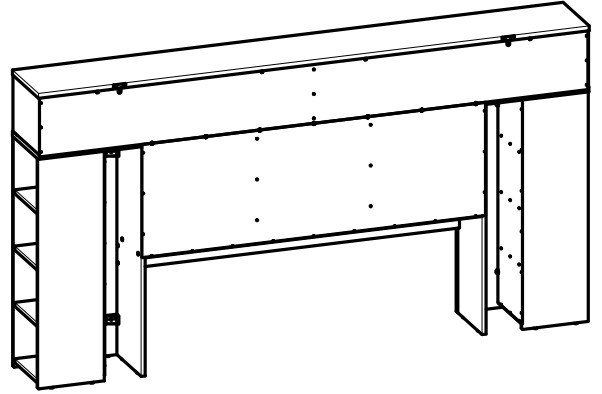
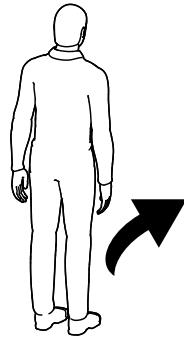
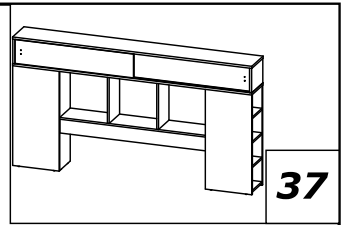
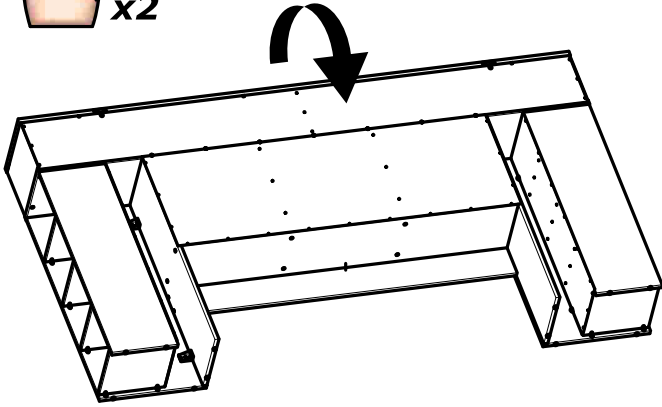
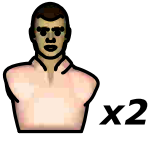


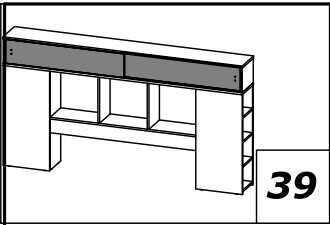




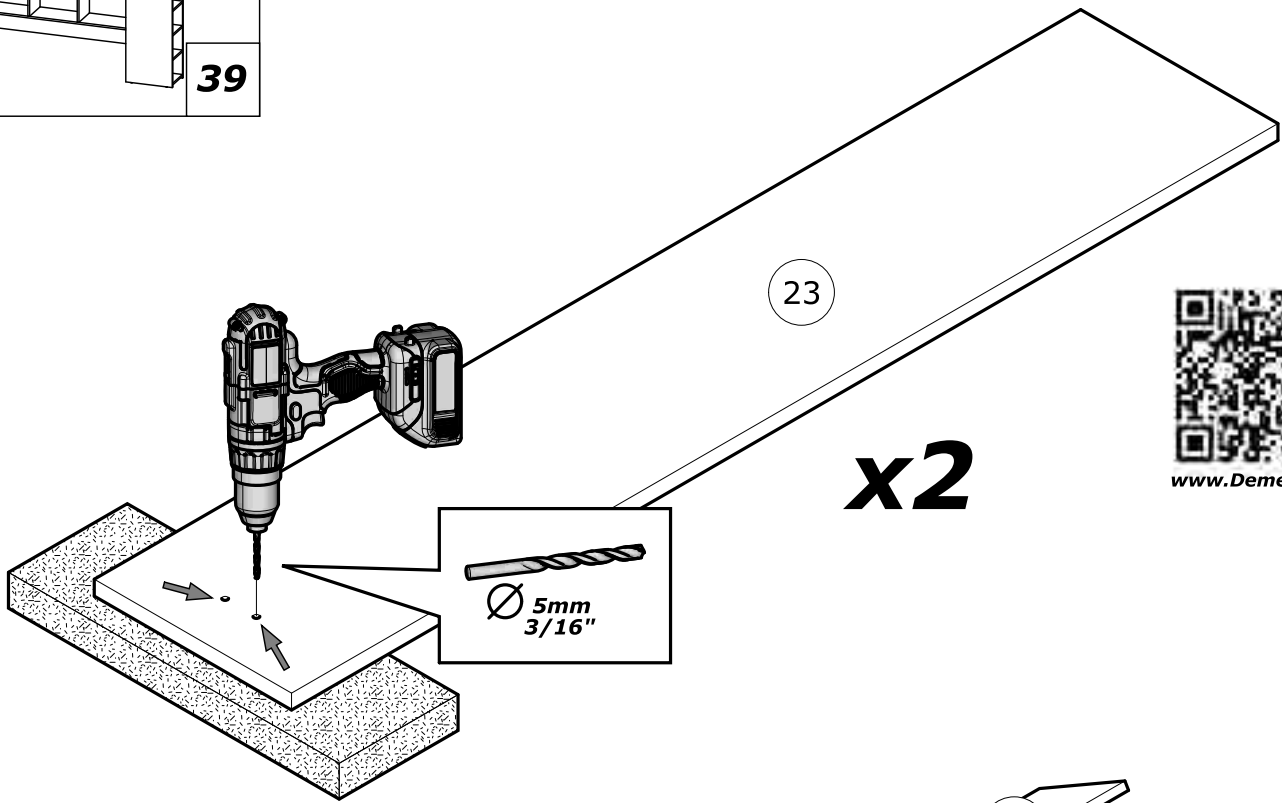
www.Demeyere.fr







39

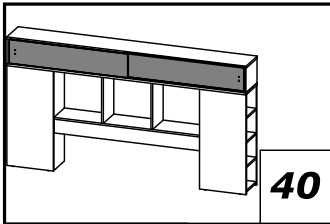


23

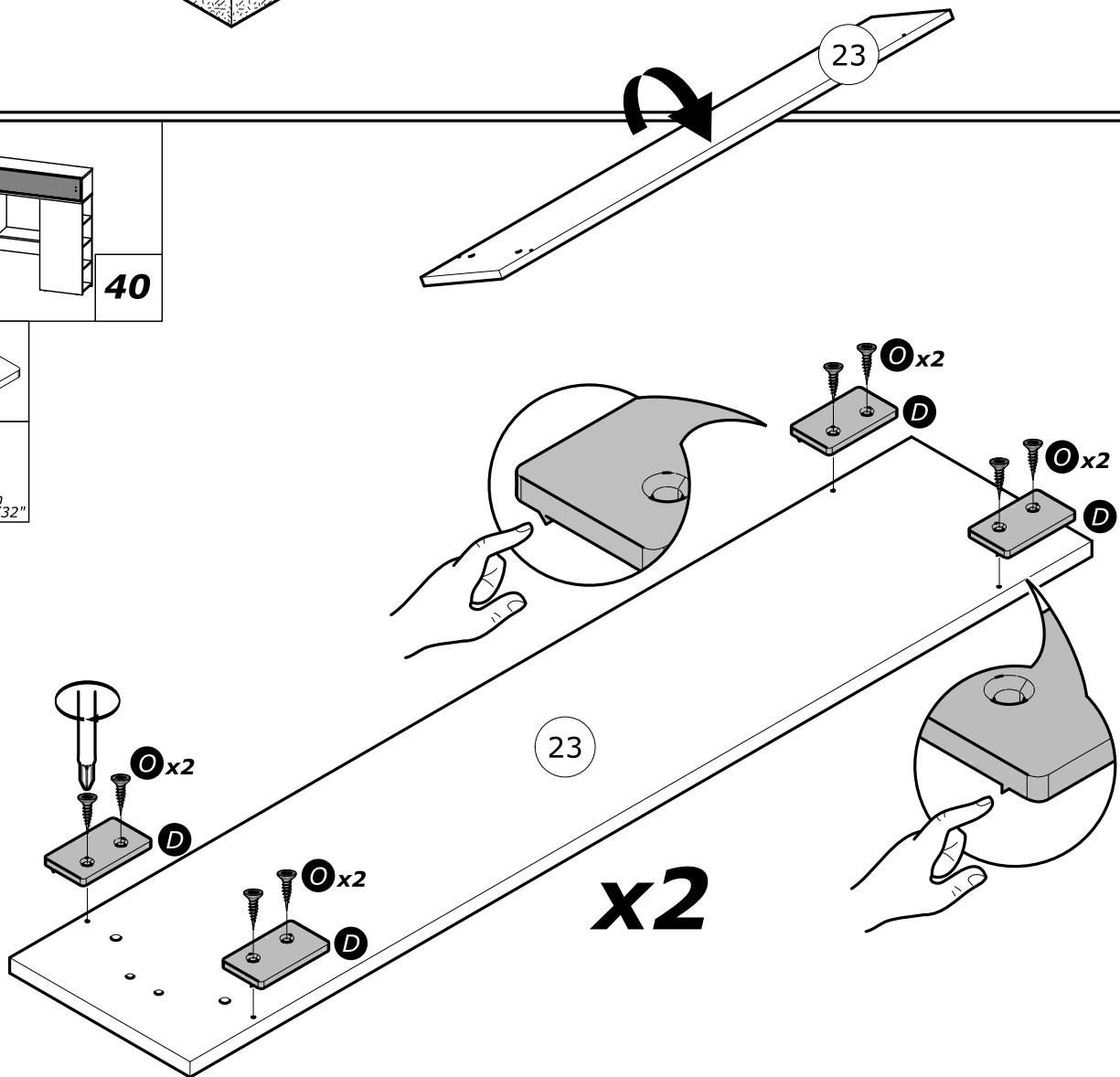
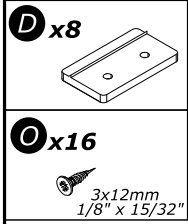
x2



www.Demeyere.fr



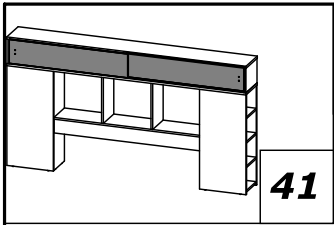
40



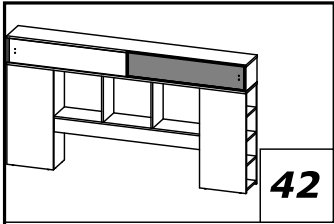
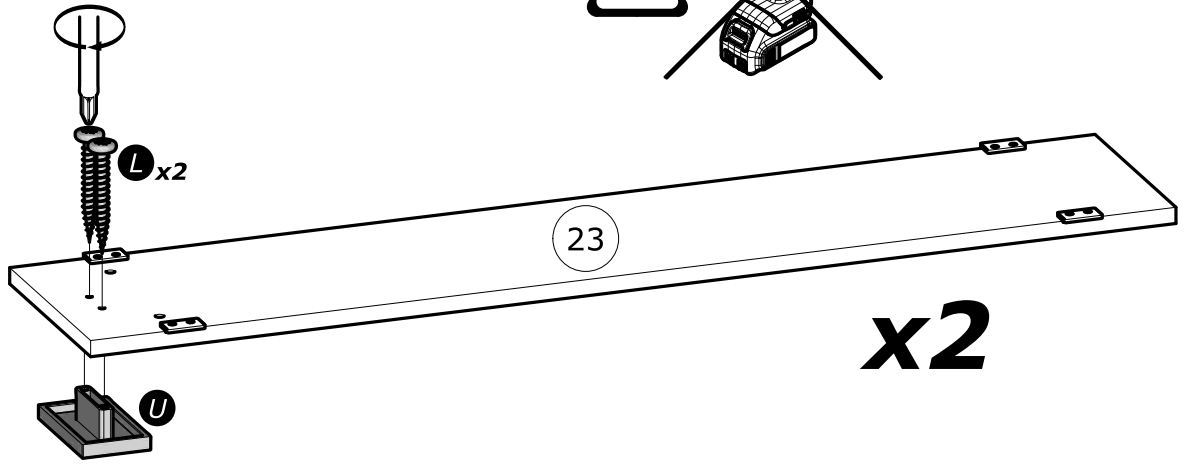
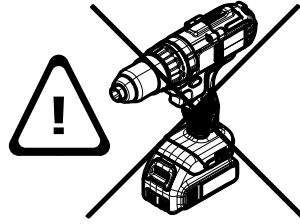
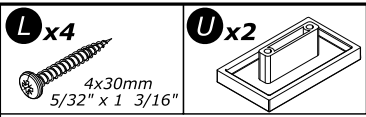
23

23

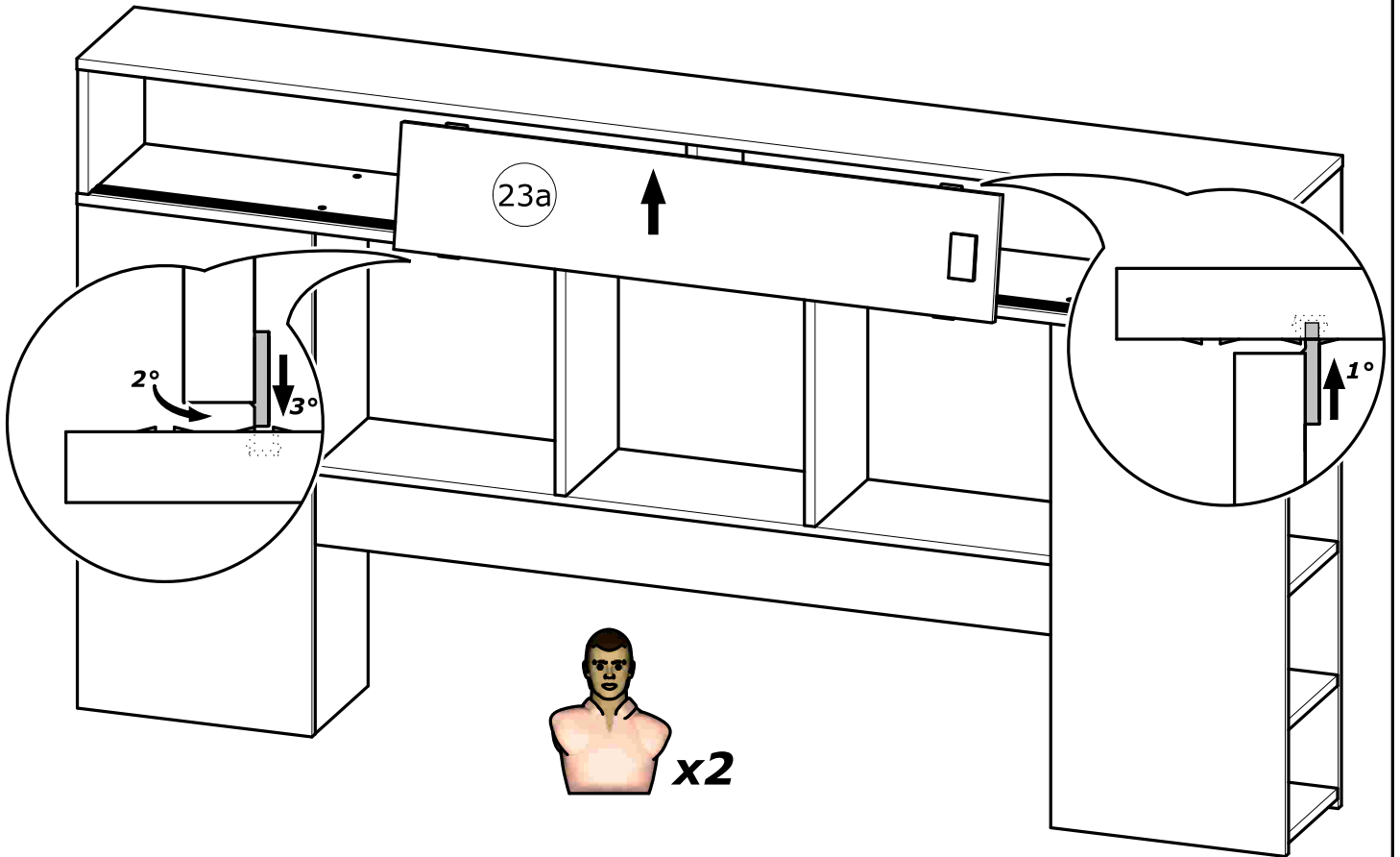
x2

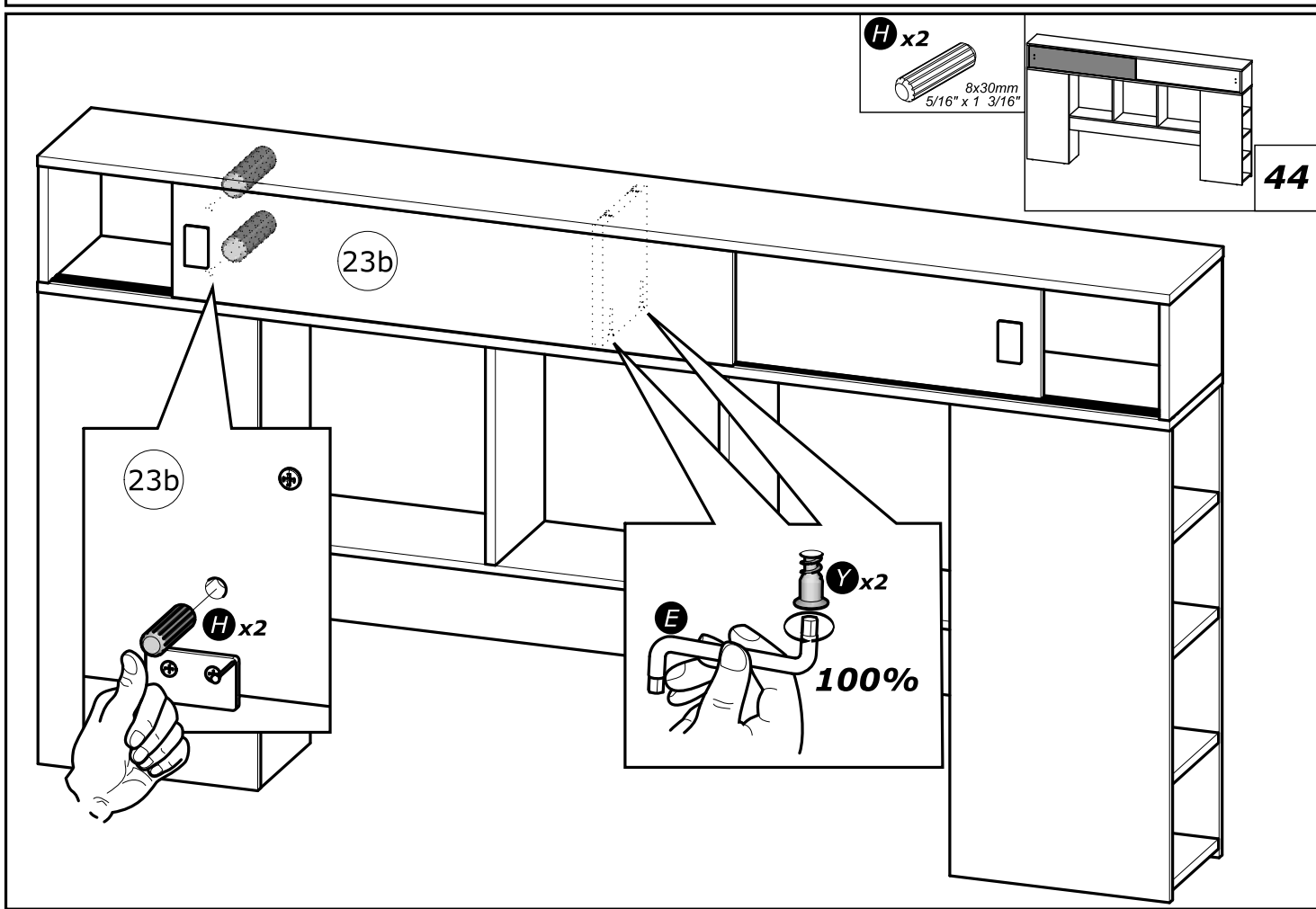
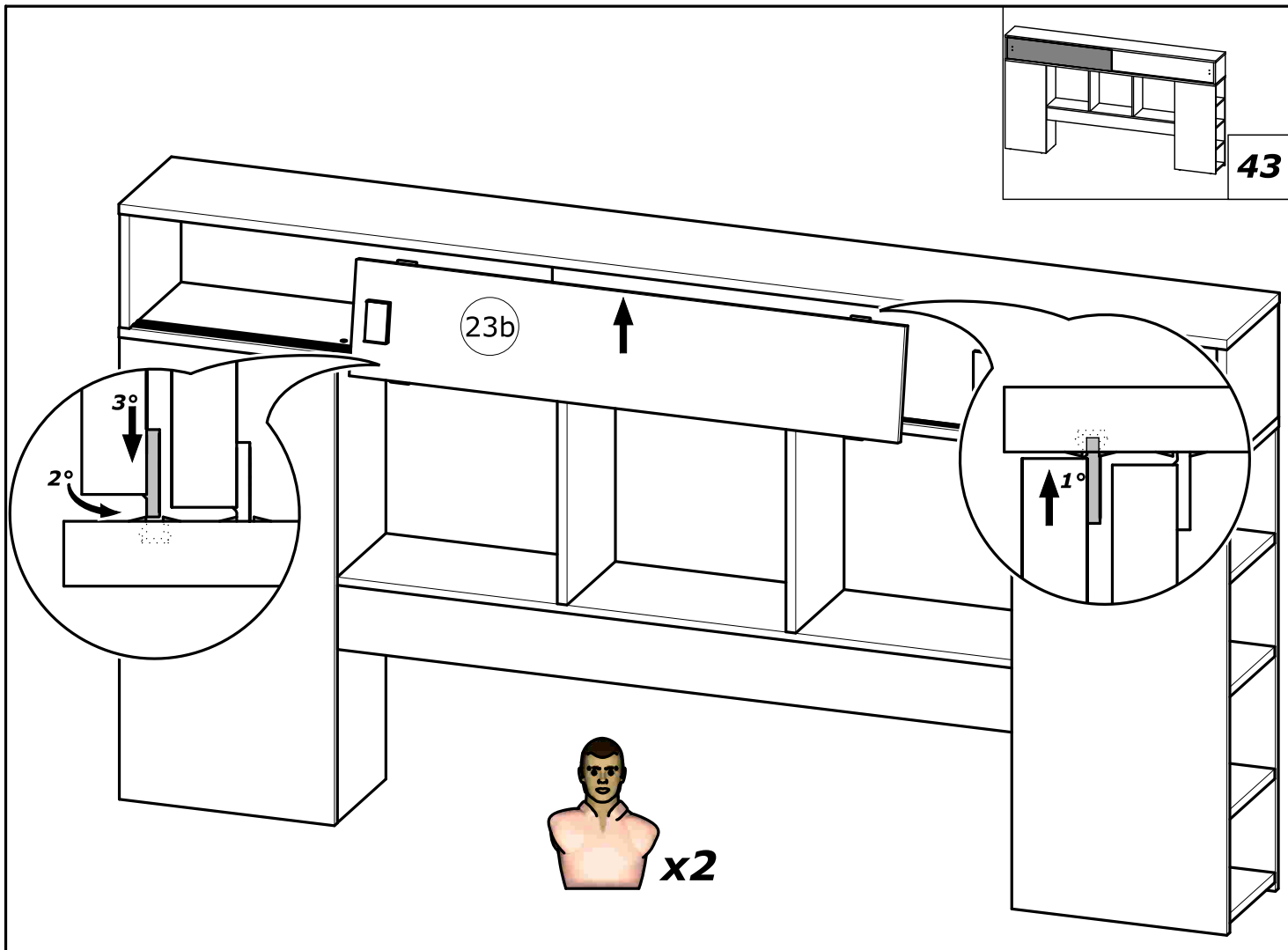


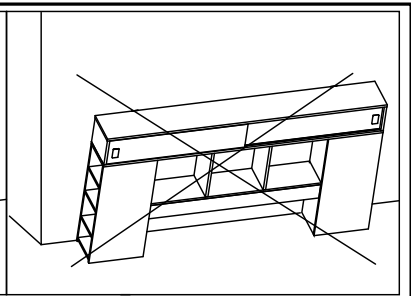
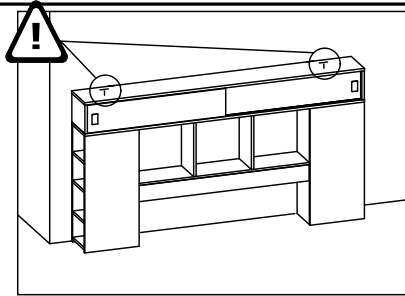
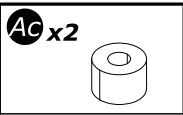
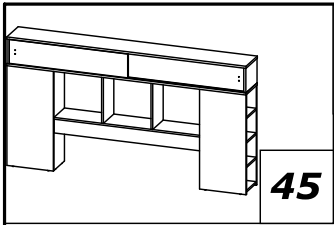
41



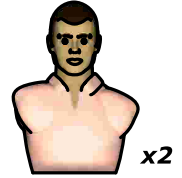
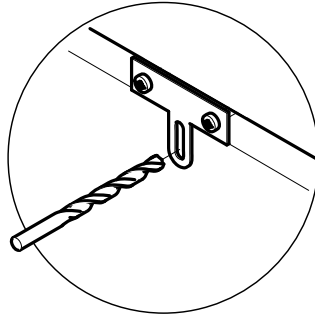
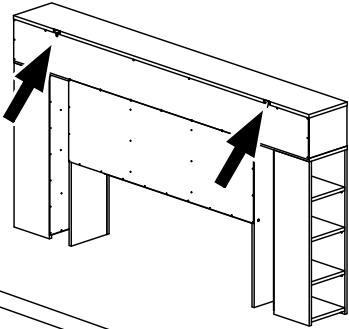
42



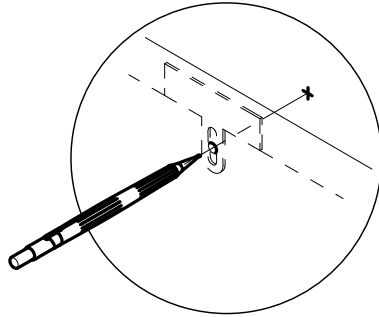
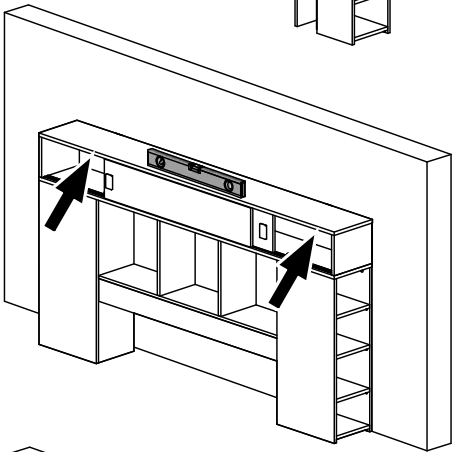




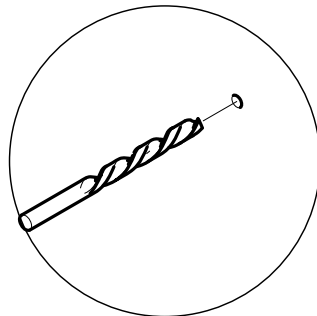
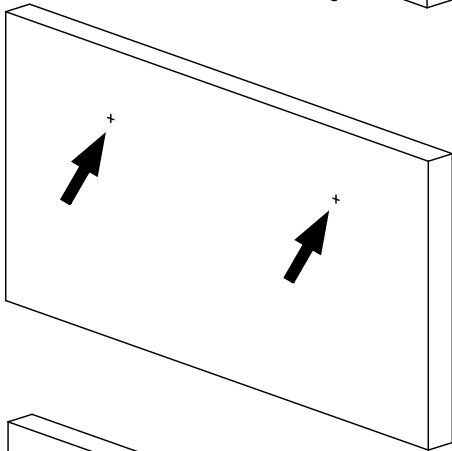
1°



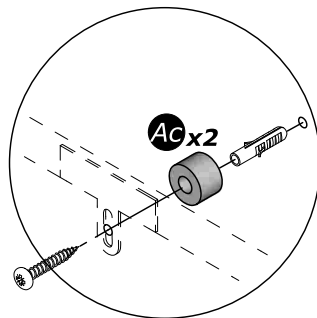
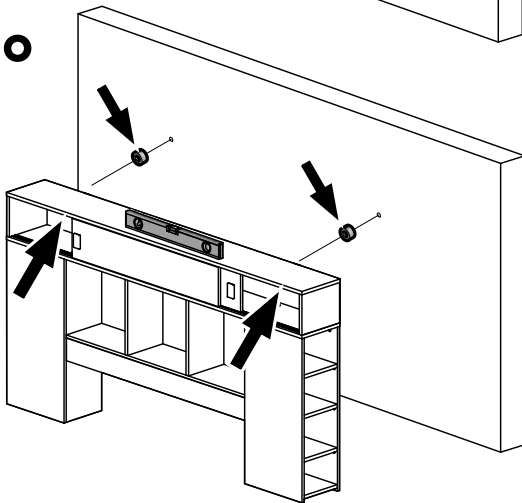
2°

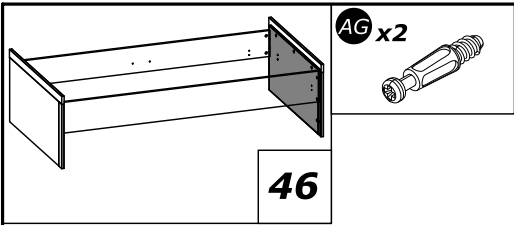


3°

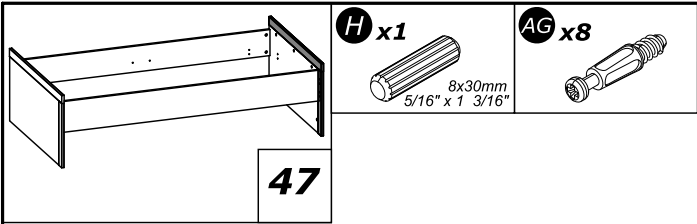
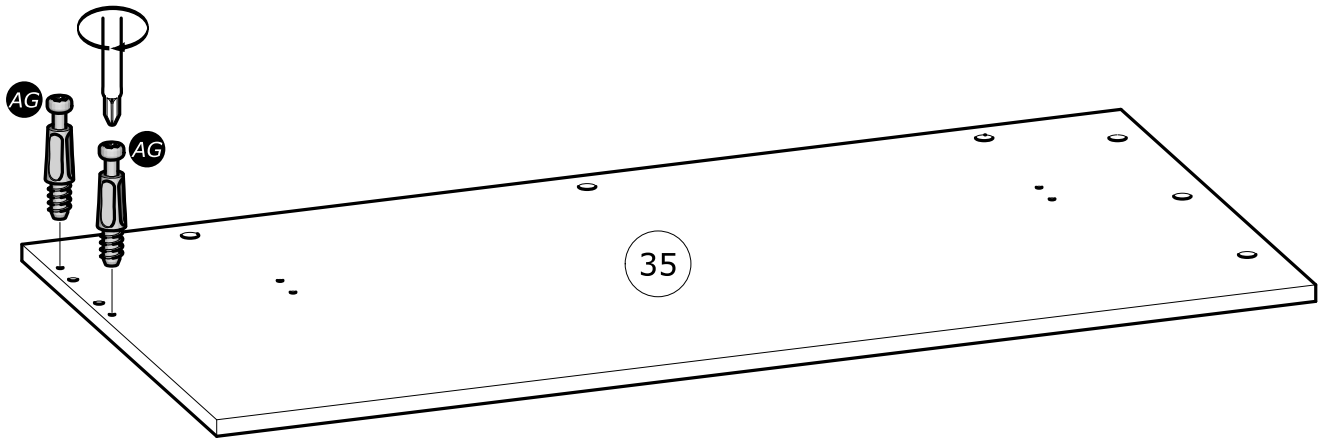


4°

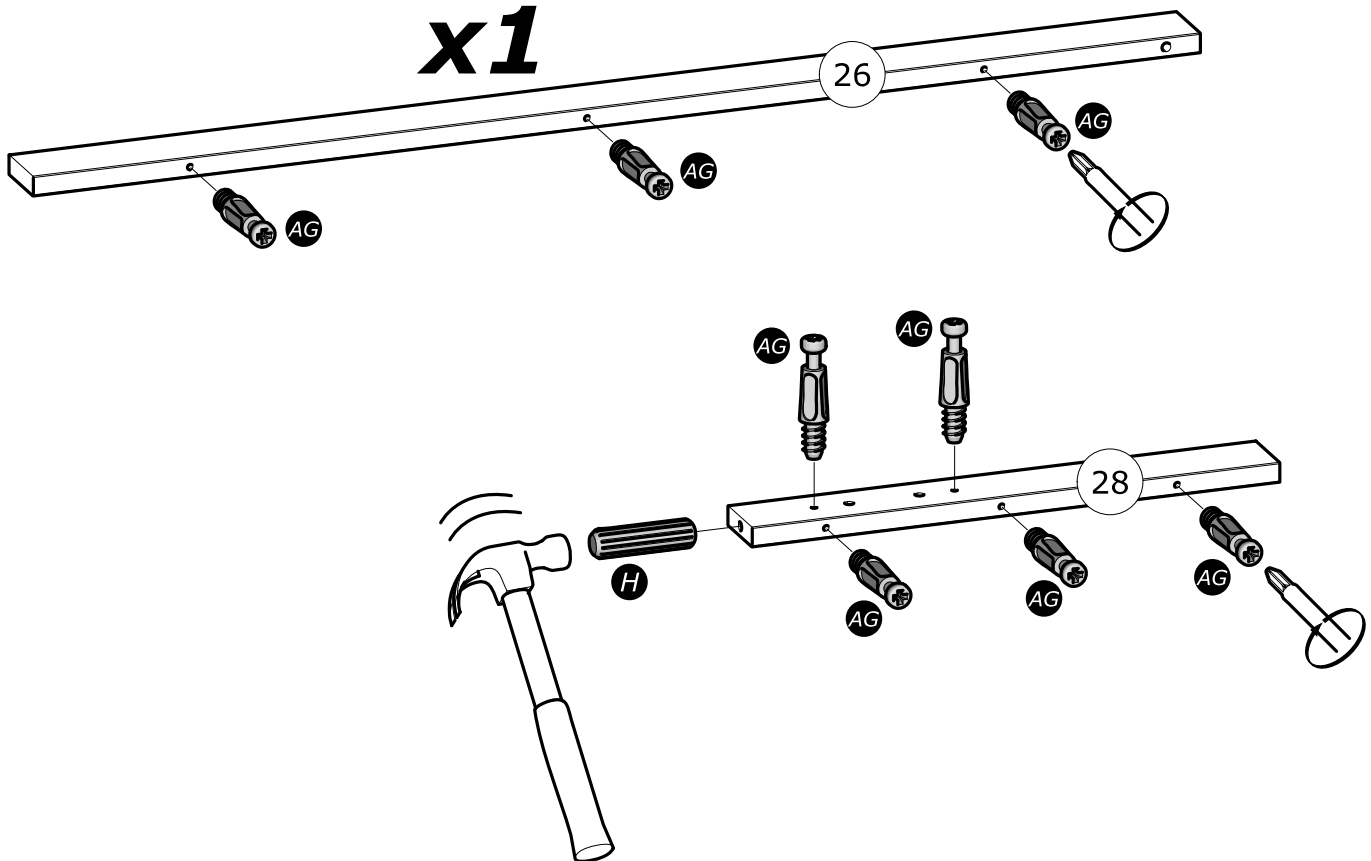


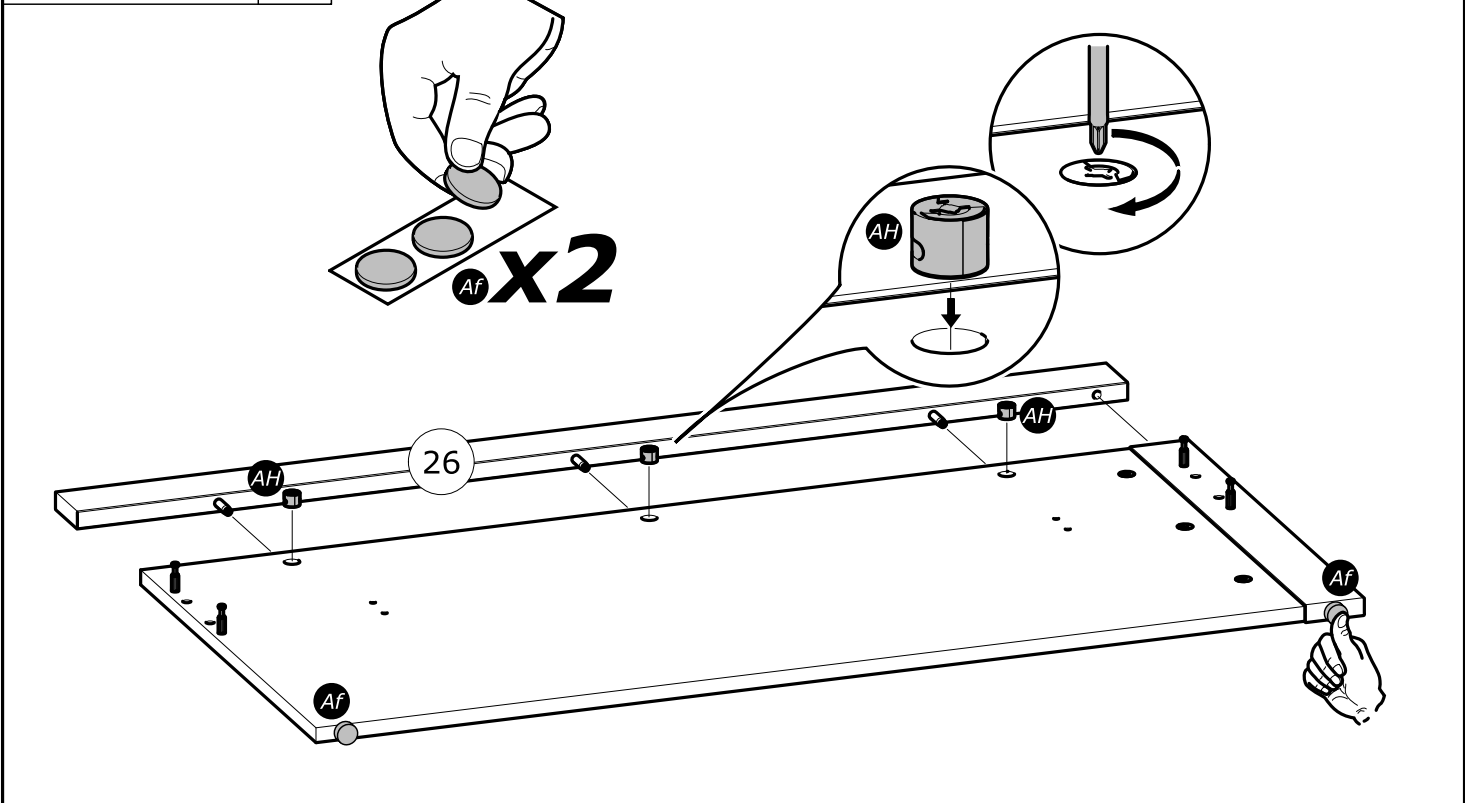
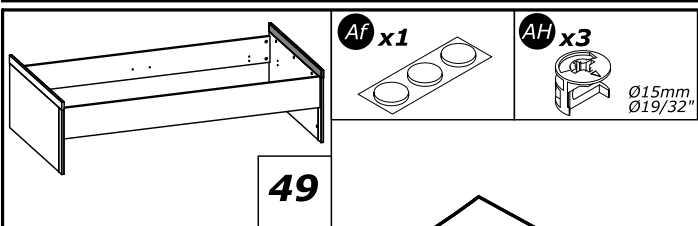
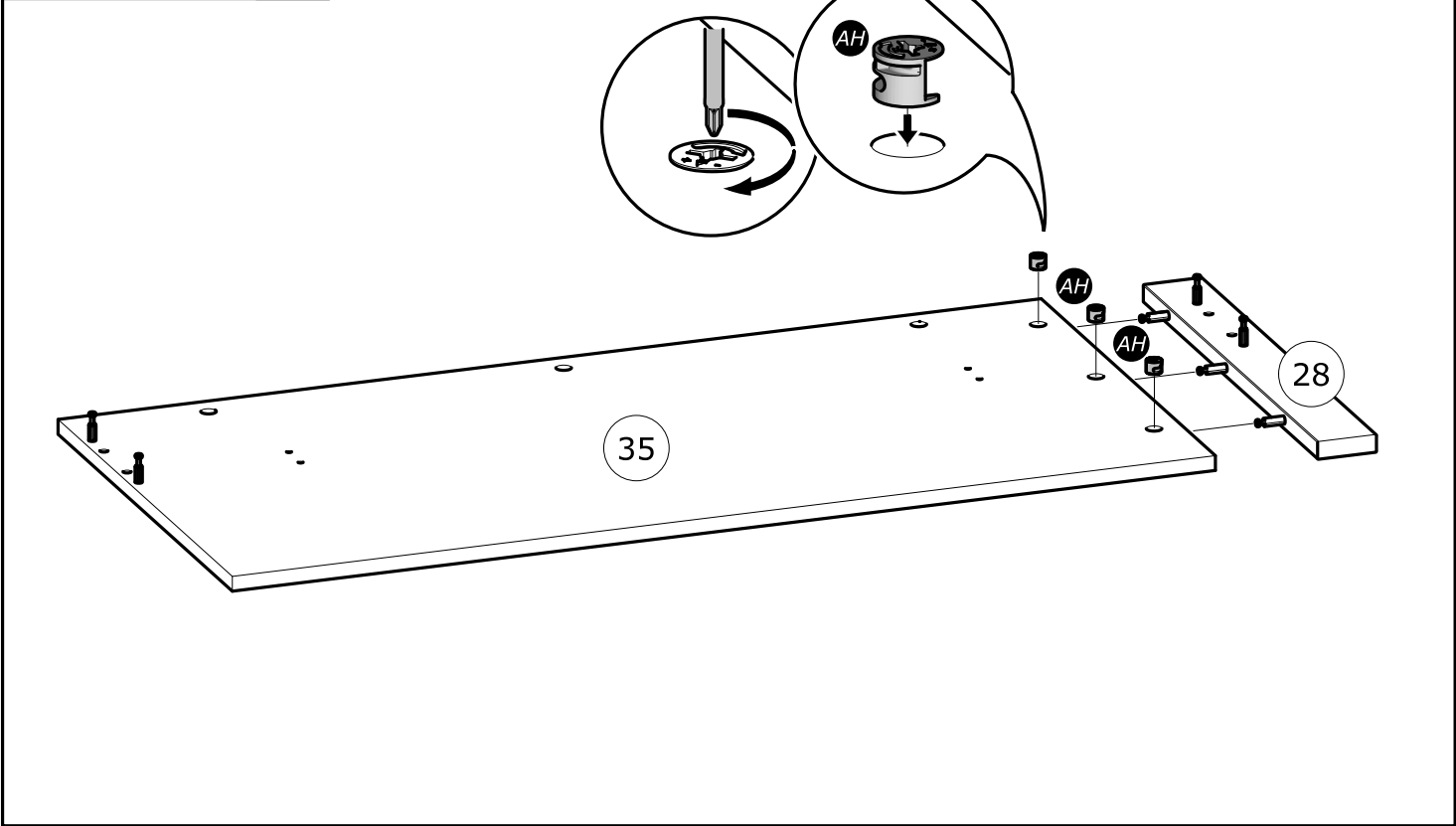
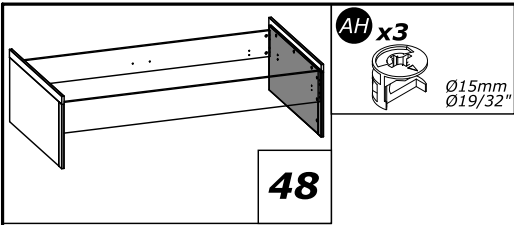


46

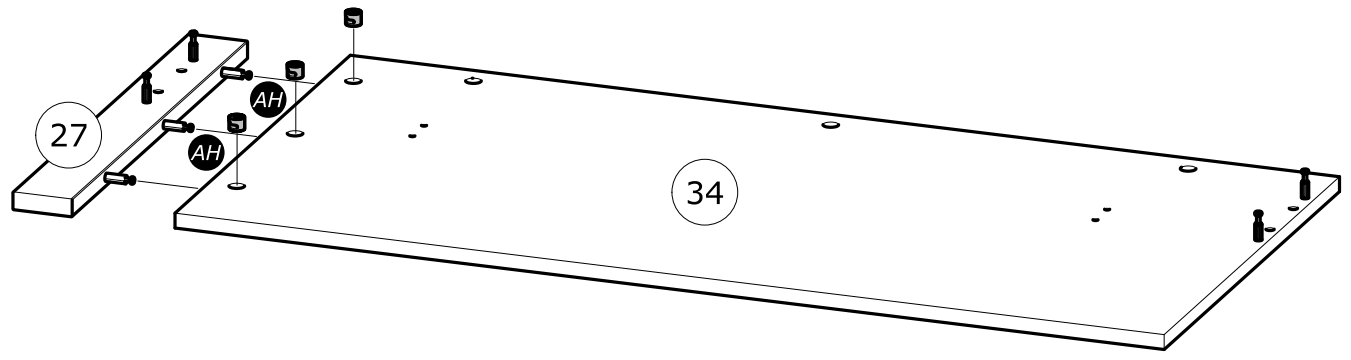
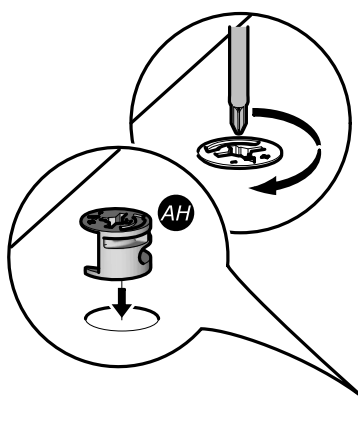
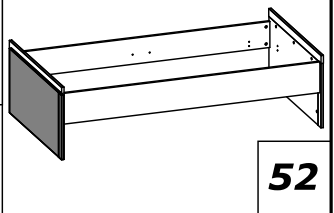


47



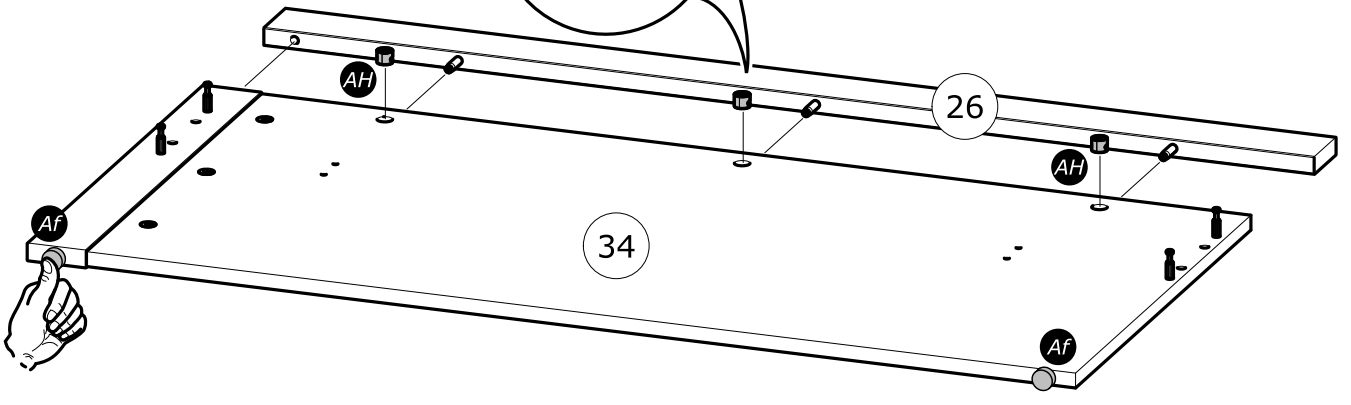
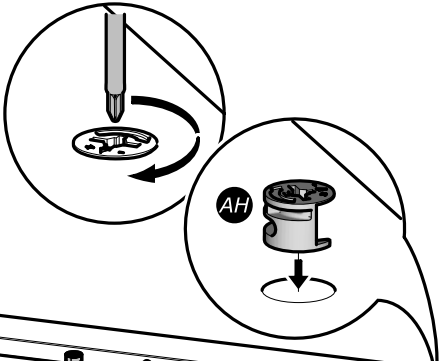
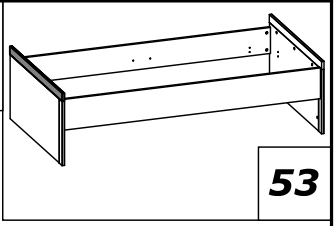


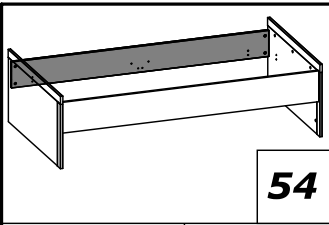
AH x3
Ø15mm,
Ø19/32"



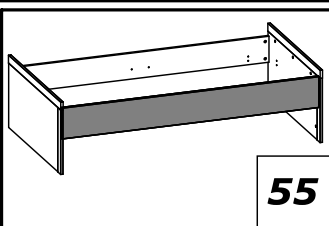
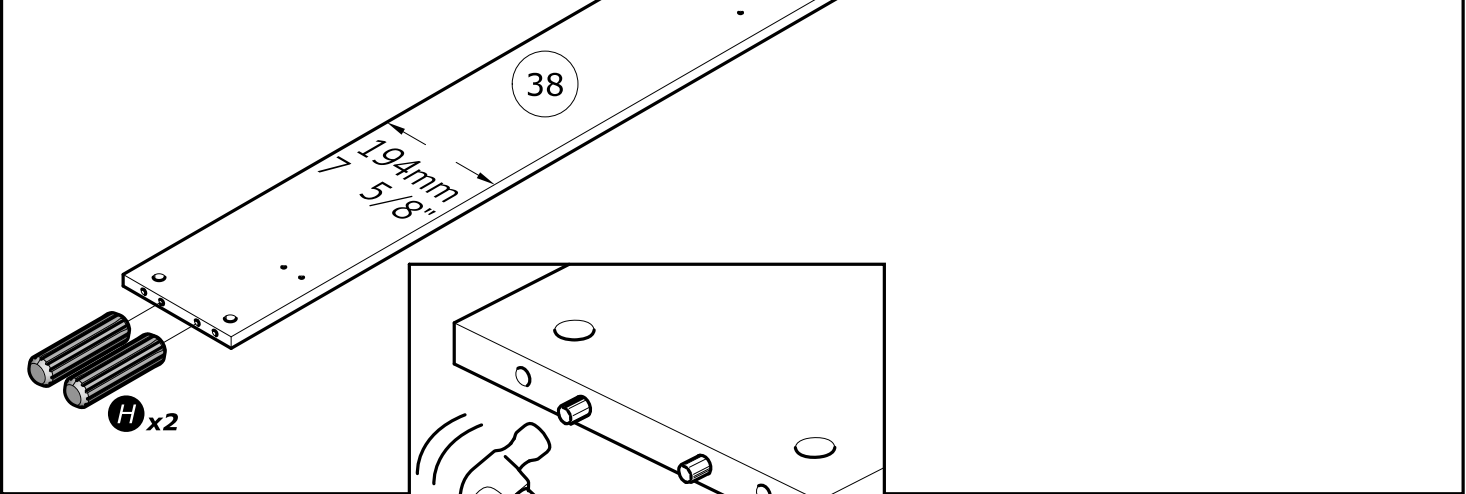
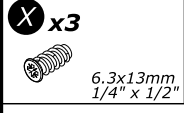
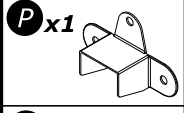
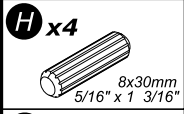
Af x1

AH x3
Ø15mm,
Ø19/32"

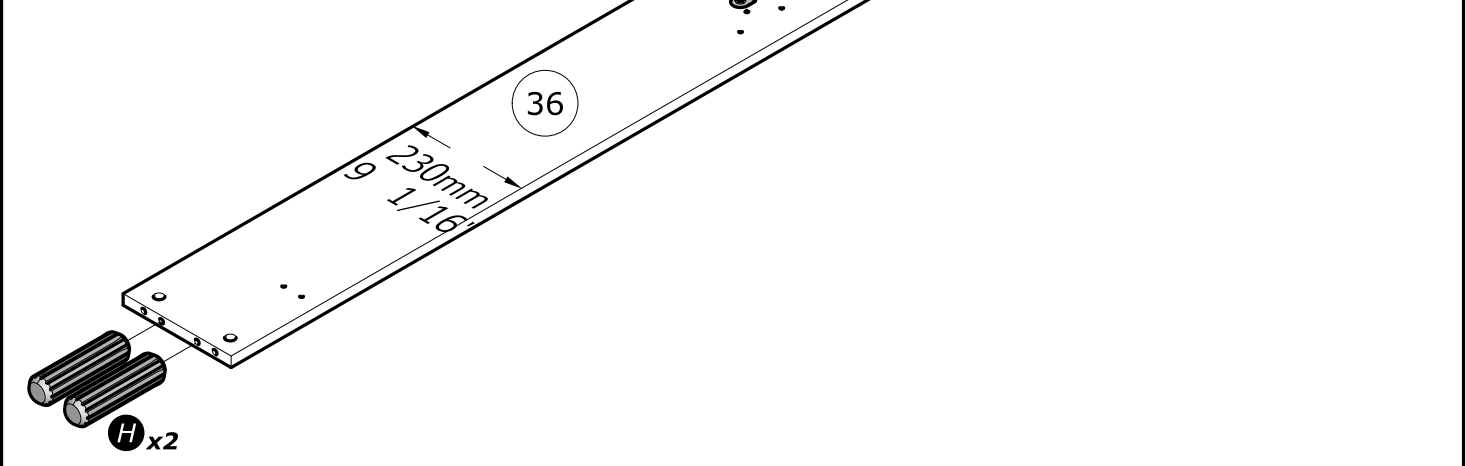
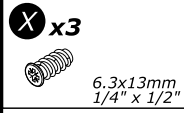
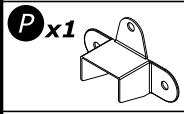
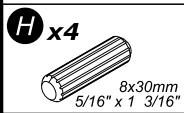


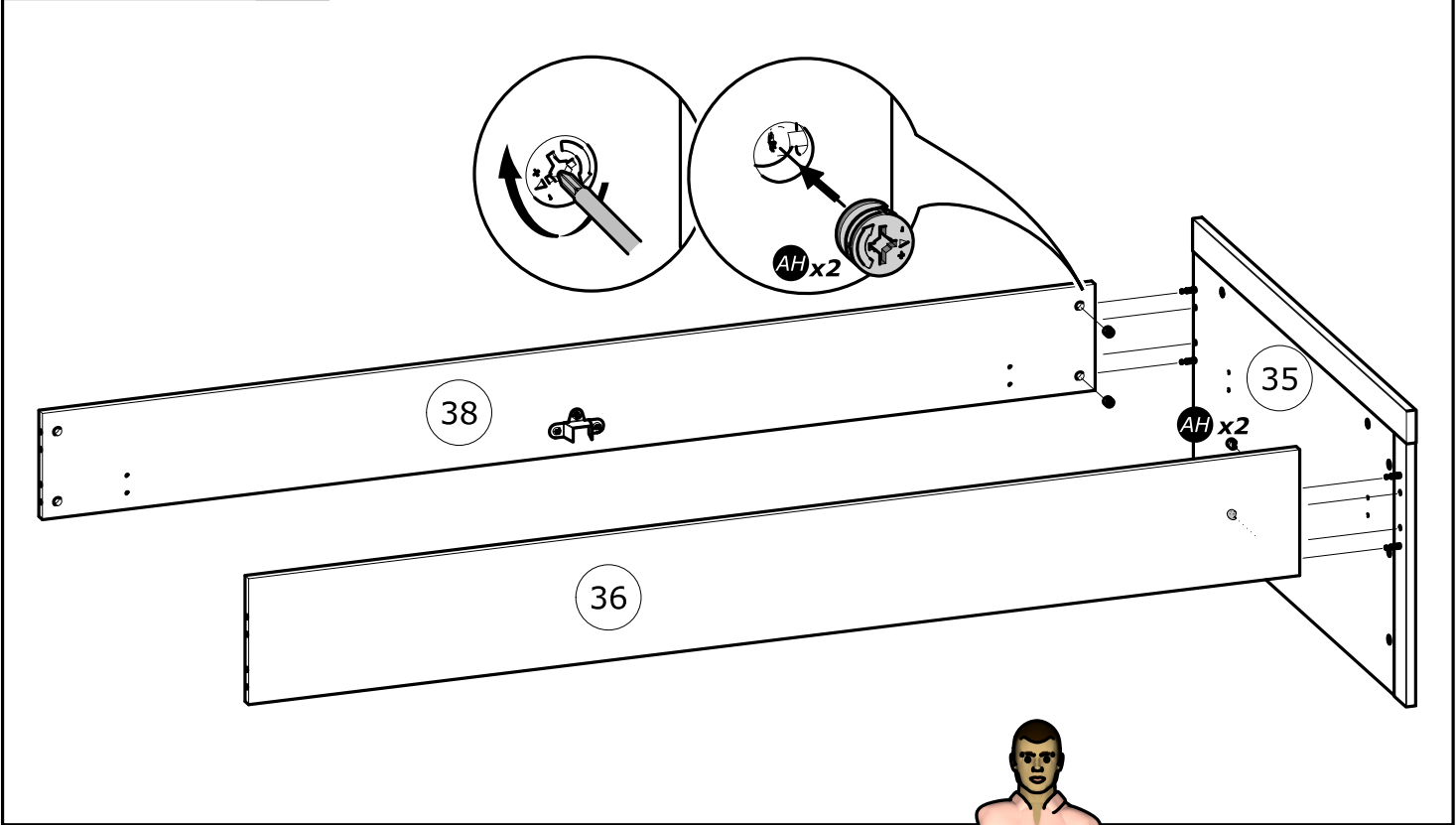
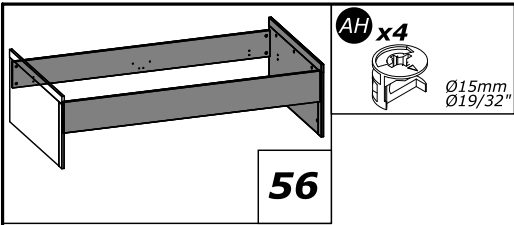


54

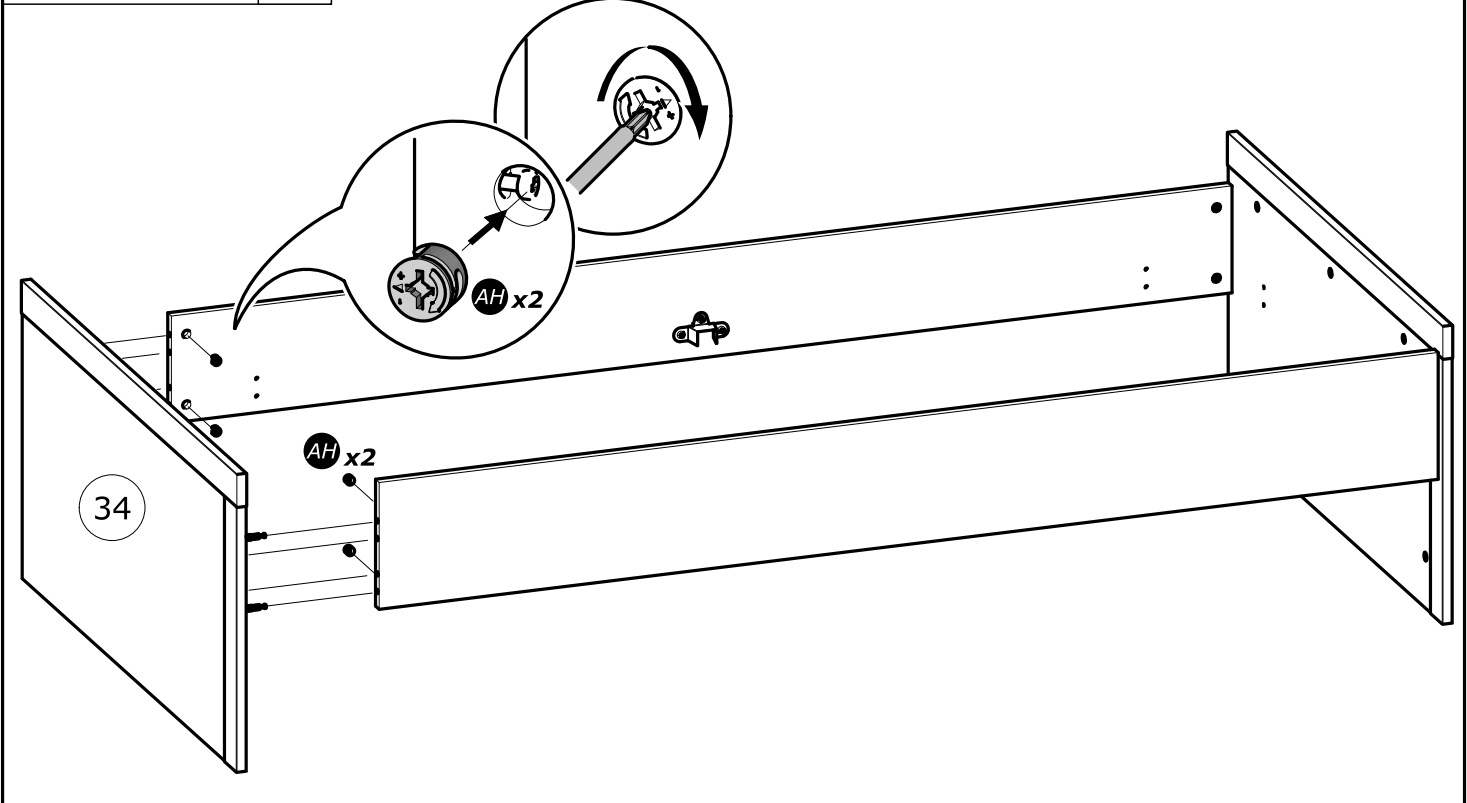
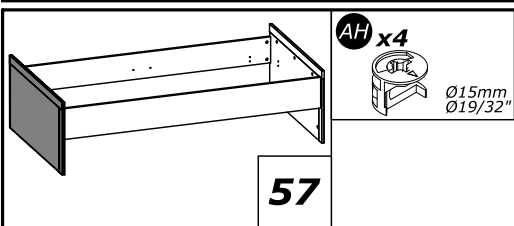


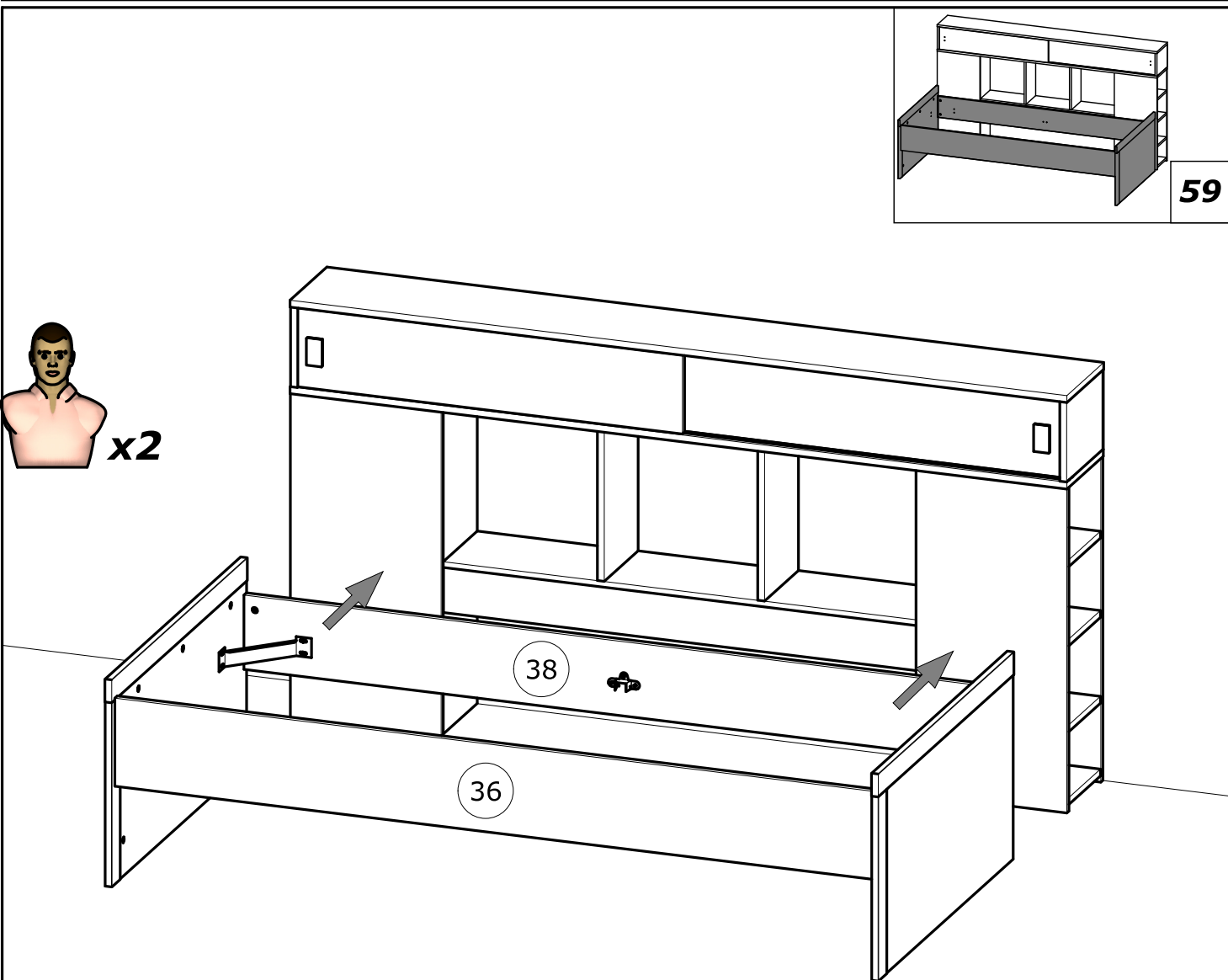
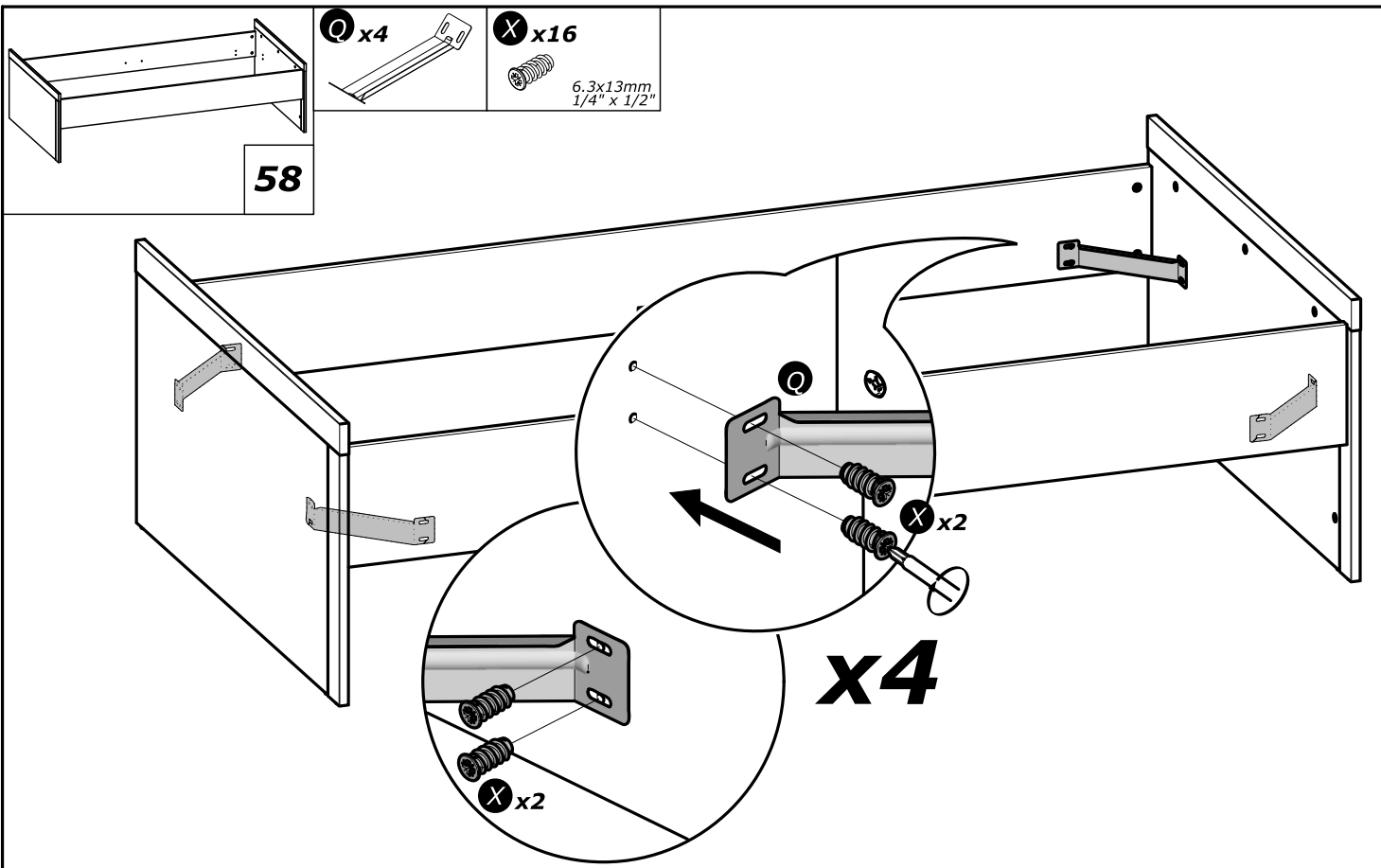
55

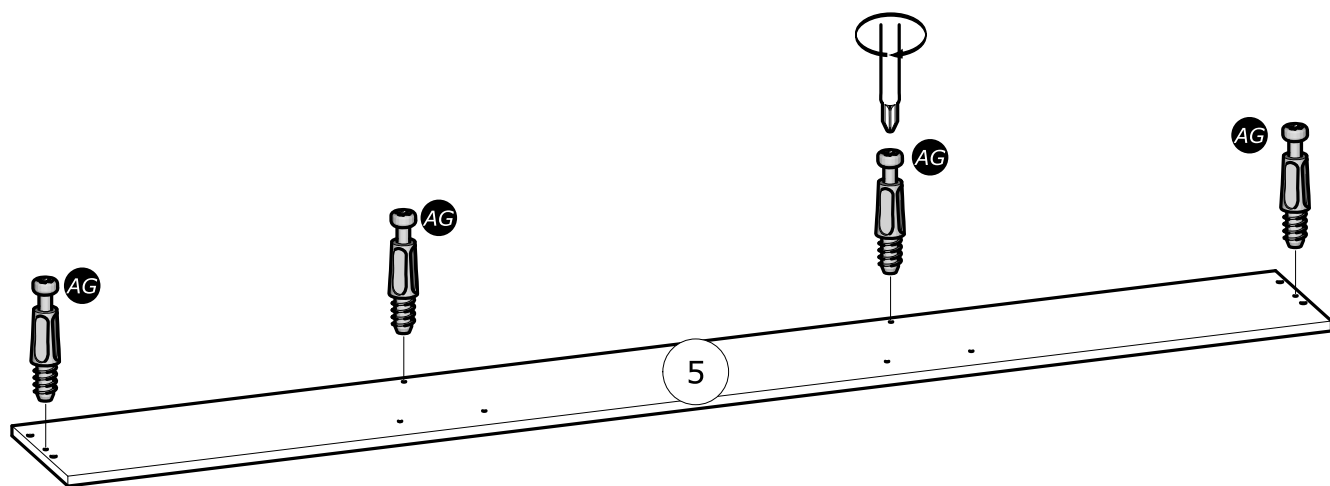
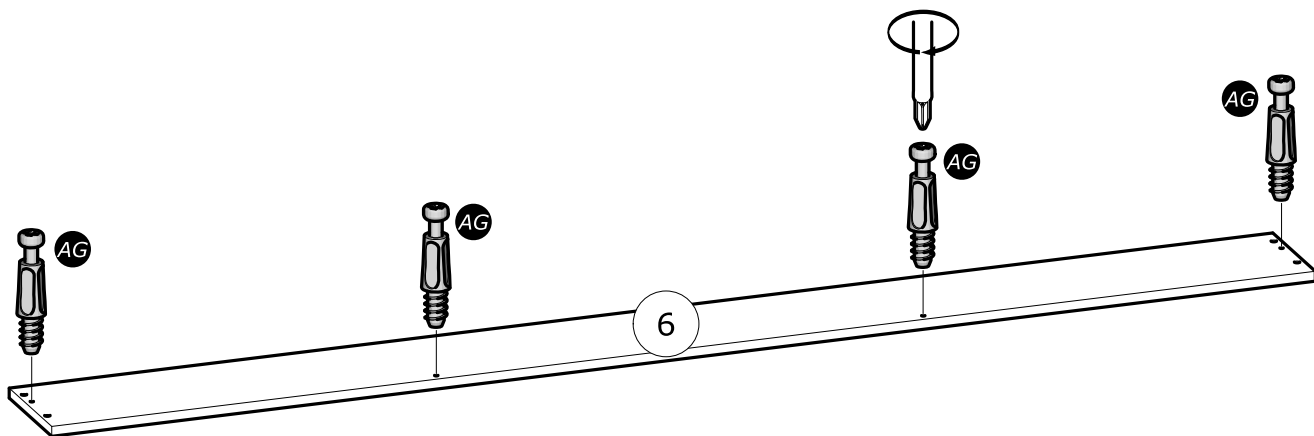


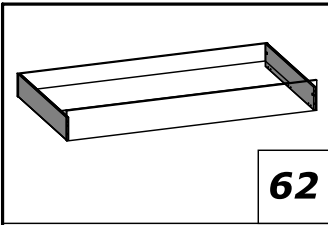


x2






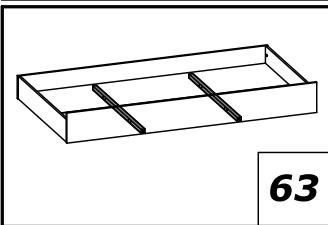
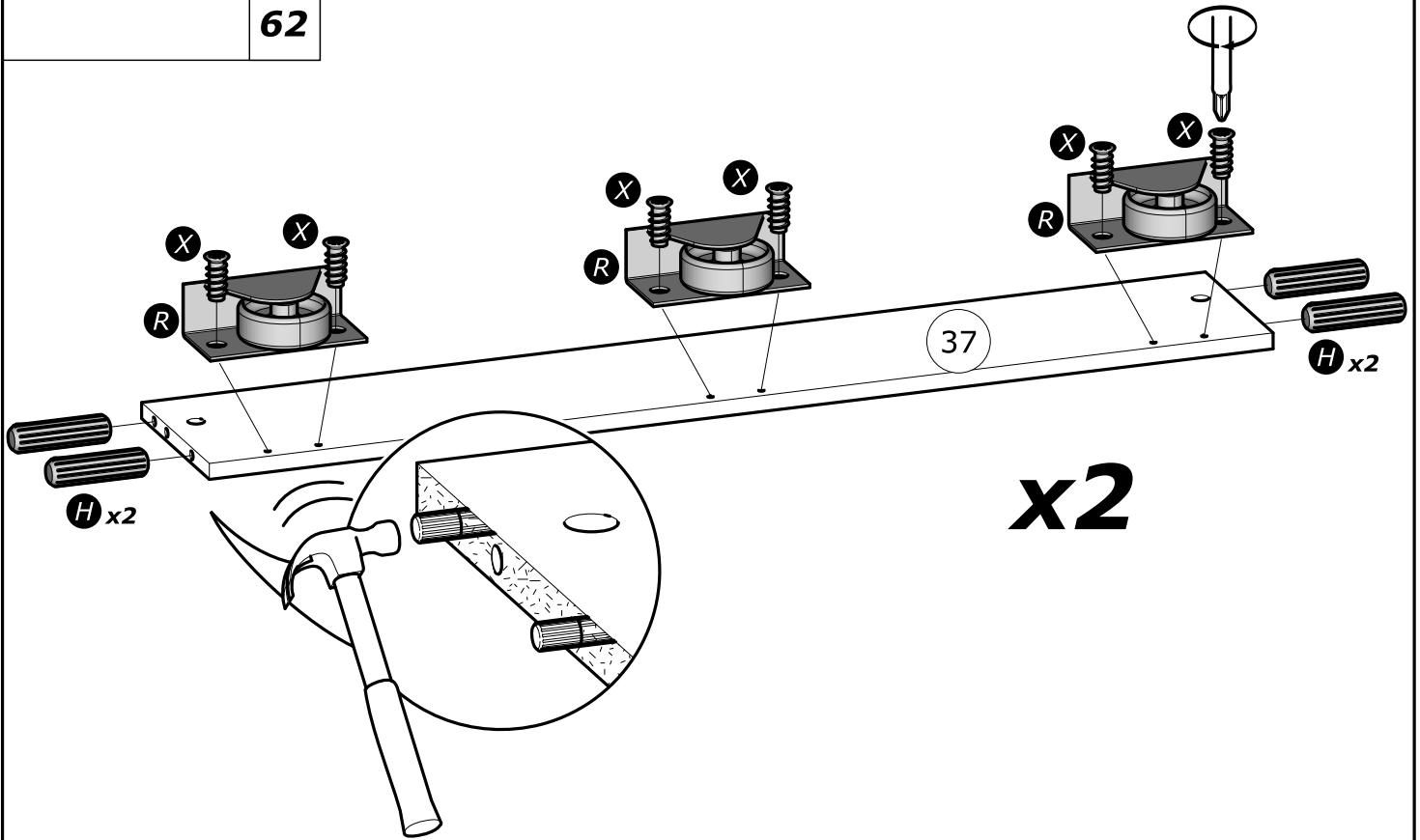




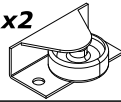



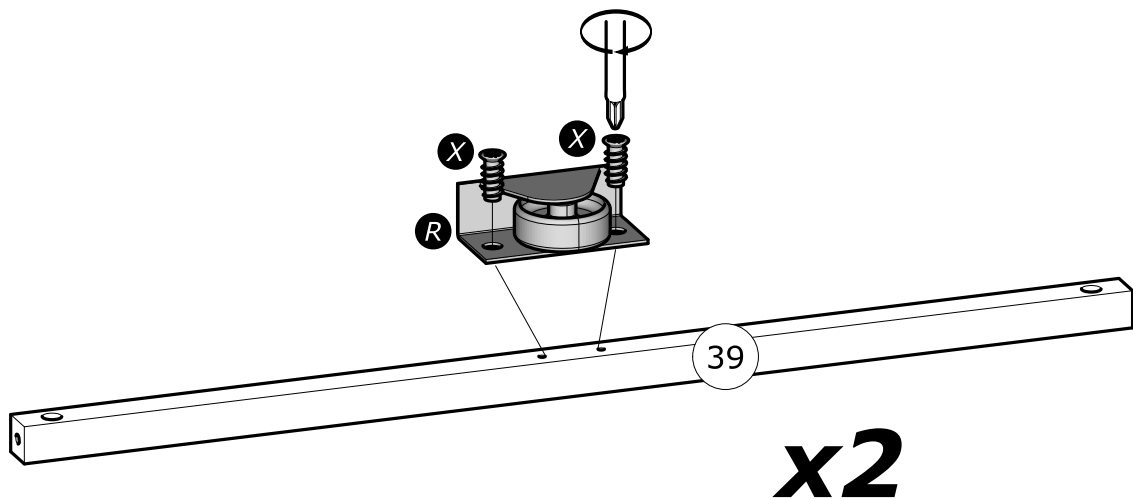
62

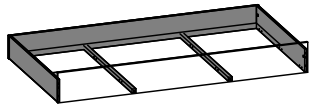
H x8  8x30mm 5/16" x 1 3/16"	R x6 	X x12  6.3x13mm 1/4" x 1/2"
--	---	--



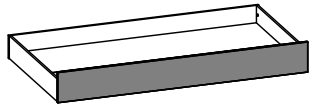
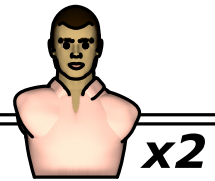
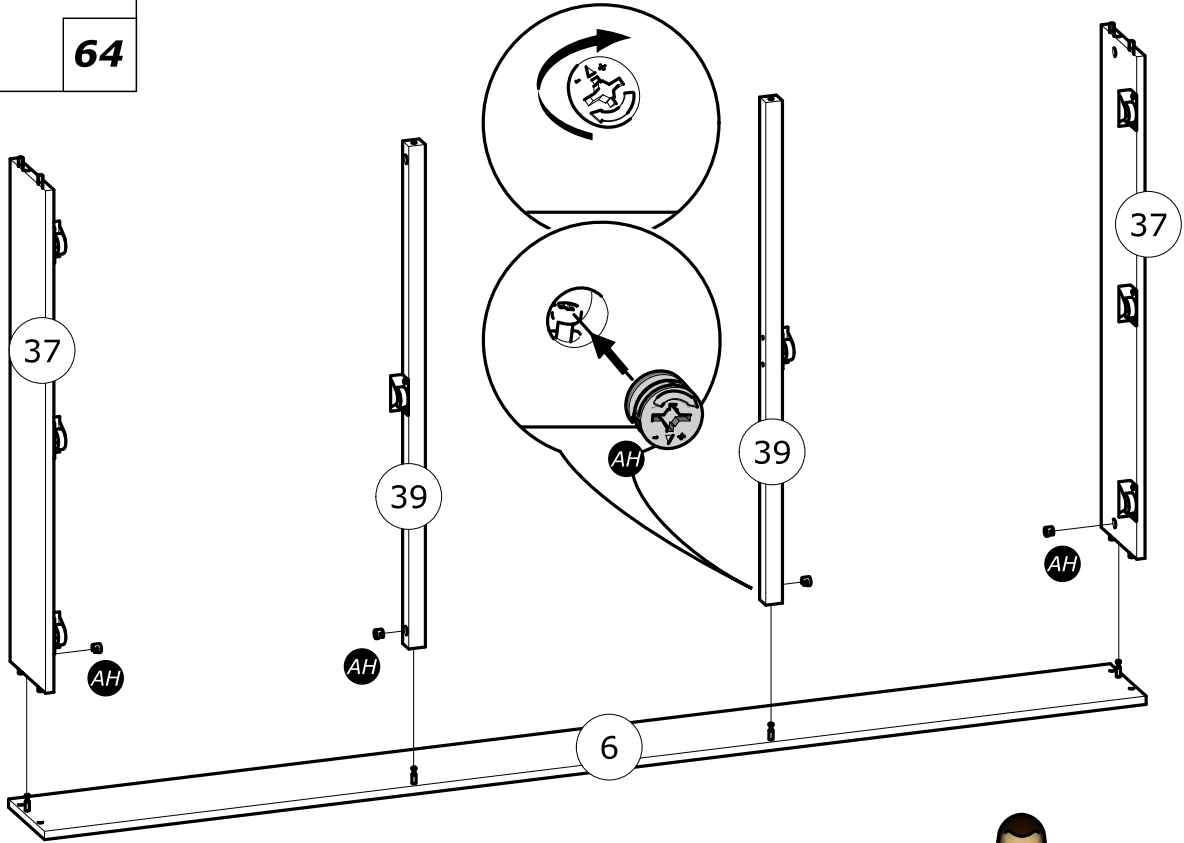
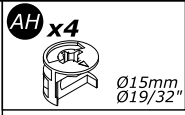
63

R x2 	X x4  6.3x13mm 1/4" x 1/2"
--	---

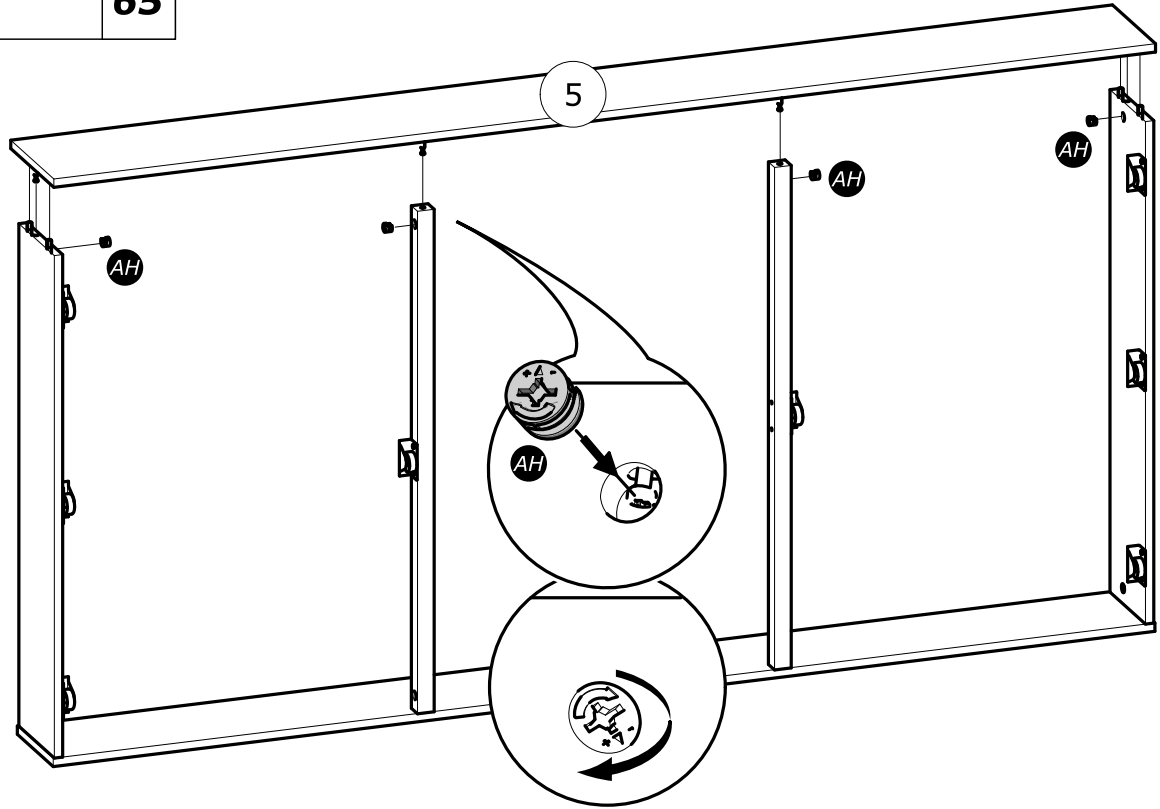
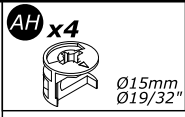


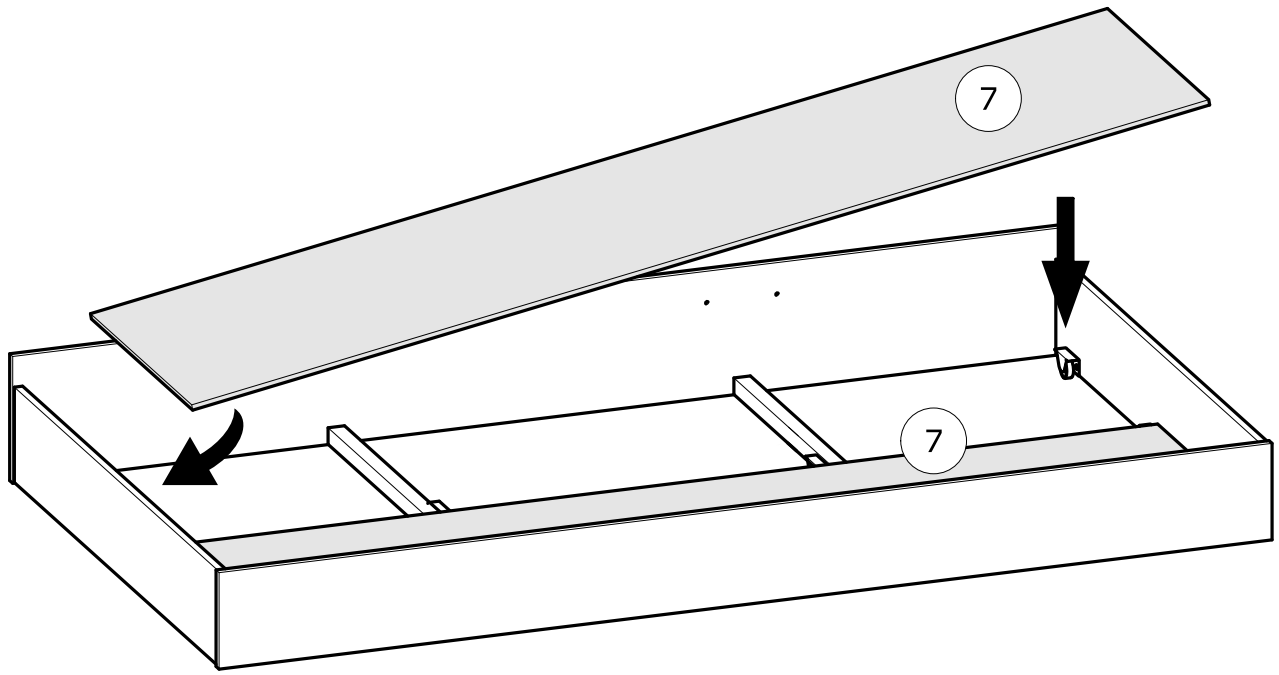
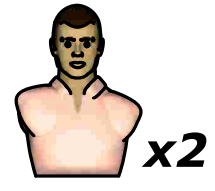
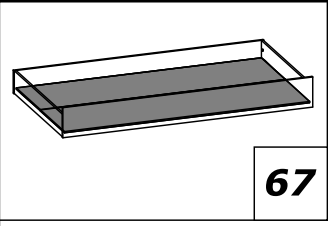
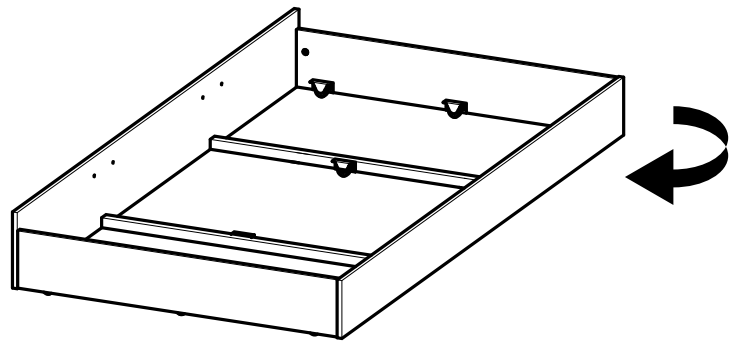
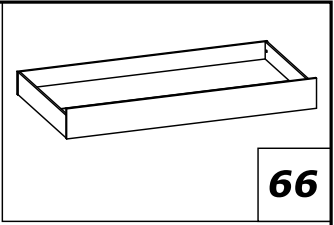
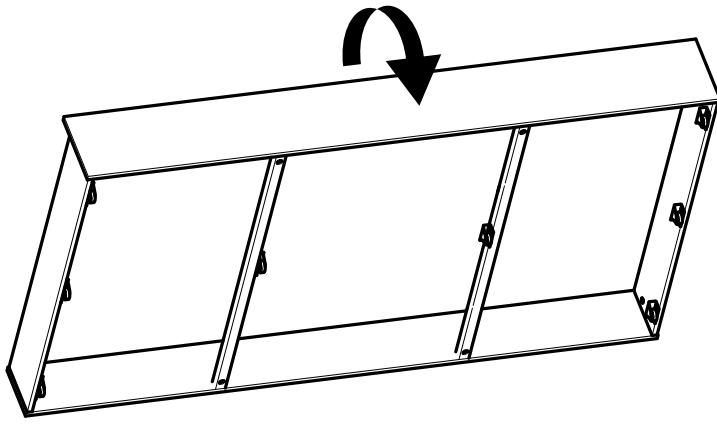


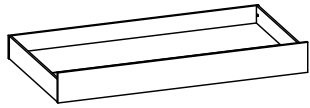
64



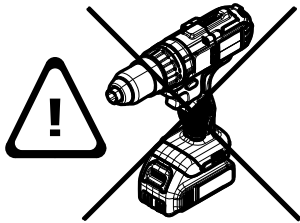
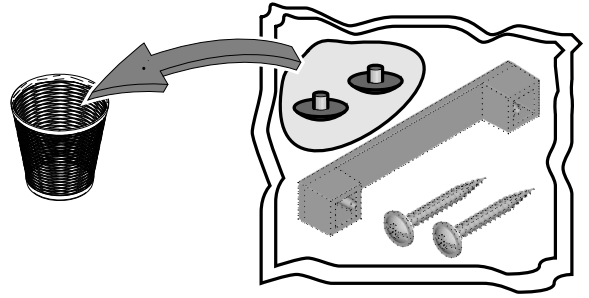
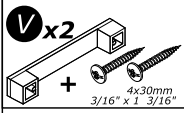
65



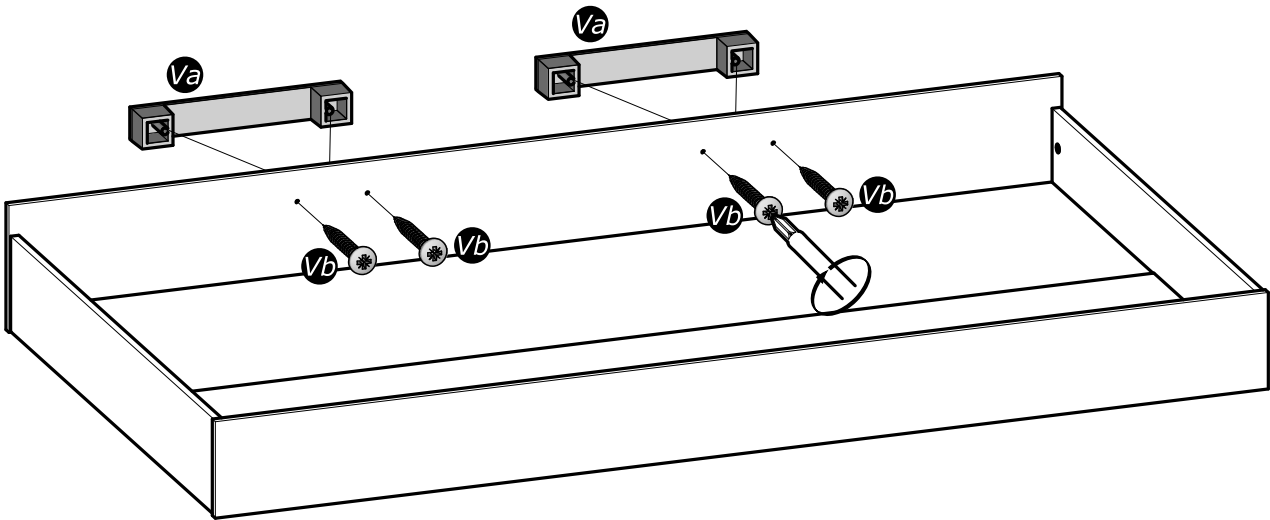


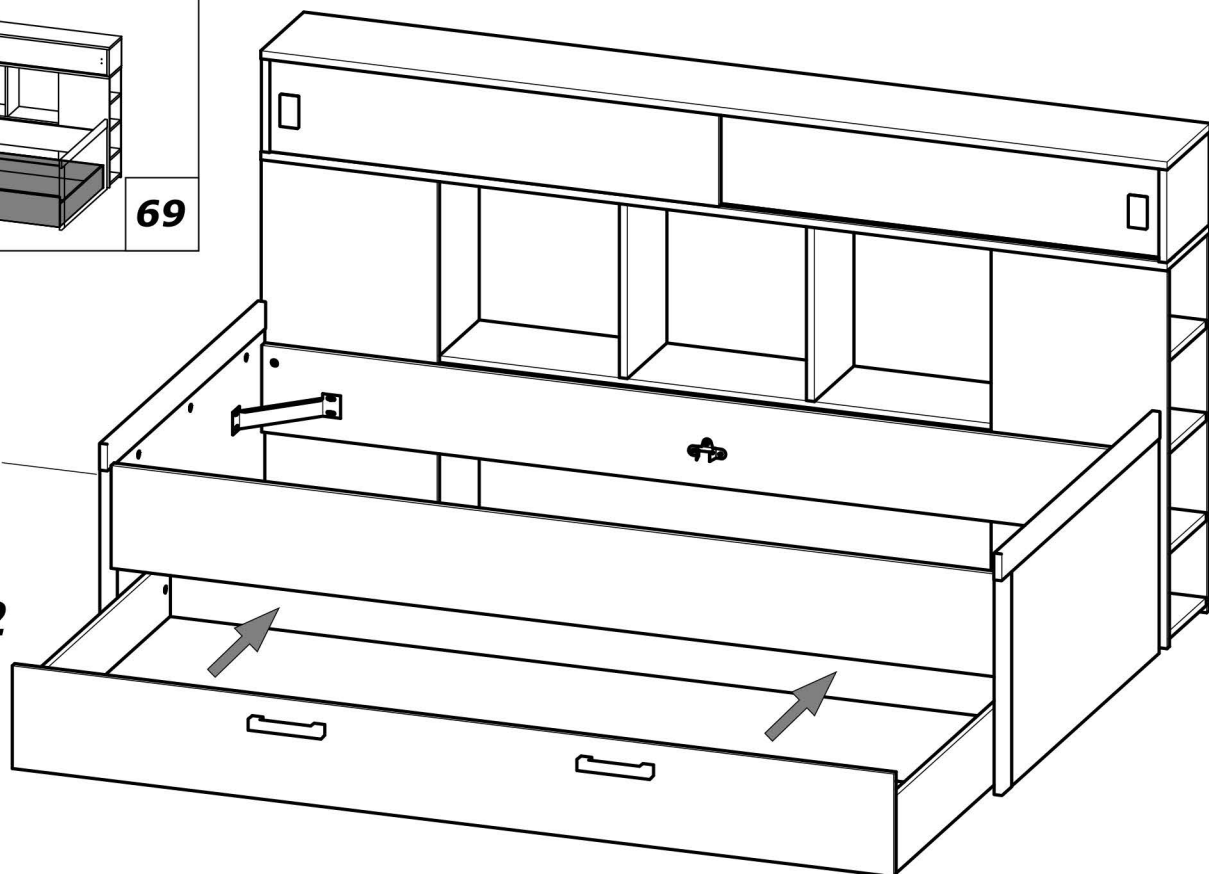
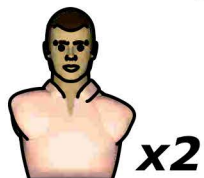
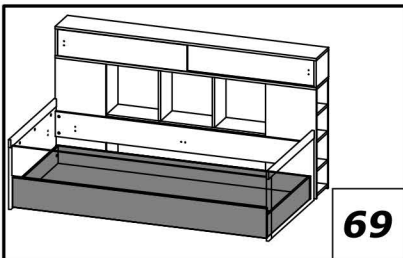


68

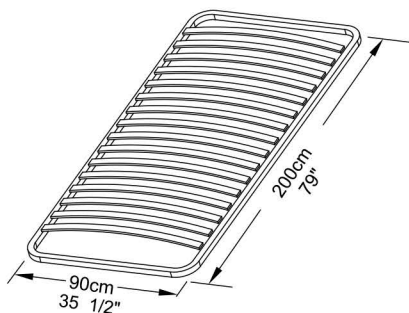


www.Demeyere.fr





SAMONOSNÝ ROŠT NENÍ SOUČÁSTÍ DODÁVKY
NOT SUPPLIED: The metal frame Slatted bed base



Tříd'te odpad

