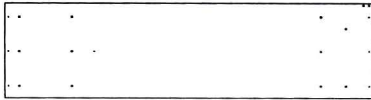
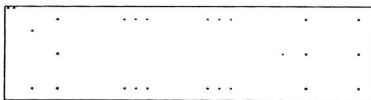


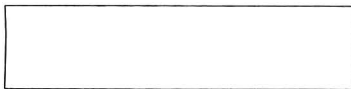
1 205 x 53cm



2 205 x 53cm



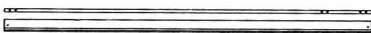
3 205 x 52,4cm



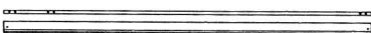
4 194 x 46,3cm (2x)



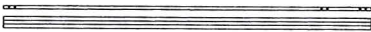
5 194 x 51cm



6 205 x 6,5cm



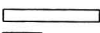
7 205 x 6,5cm



8 205 x 6,5cm



9 150,5 x 6,5cm (2x)



10 53,8 x 6,5cm (4x)



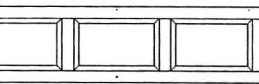
11 136,2 x 2cm



12 27,4 x 2cm



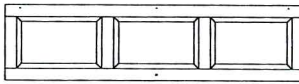
33 41,8 x 5,5cm (2x)



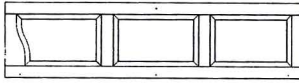
14 167 x 41,8cm



13 40,4 x 39,6cm



15 167 x 41,8cm



16 167 x 41,8cm



17 91,6 x 51,4cm (3x)



18 49,4 x 51,4cm (3x)



19 82,6 x 39,6cm



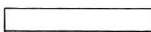
20 49,4 x 51,4cm (2x)



21 84 x 14cm



22 41,8 x 14cm



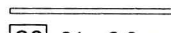
23 81,6 x 14cm



24 39,4 x 14cm



25 41 x 14cm (4x)



26 91 x 2,8cm



27 84,6 x 6,5cm (2x)



28 42,4 x 6,5cm (2x)



29 84,6 x 6,5cm



30 42,4 x 6,5cm



31 91,6 x 6,5cm



32 49,4 x 6,5cm

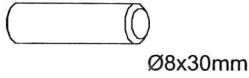


34 41,8 x 3cm (2x)



35 10 x 2cm (9x)

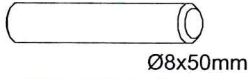
A x 54



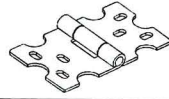
H x 6



B x 13



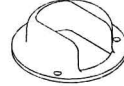
J x 9



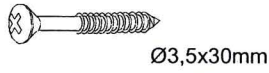
C x 86



K x 2



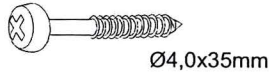
D x 40



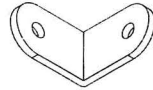
L x 6



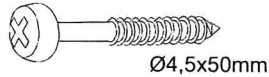
E x 76



M x 1



F x 4



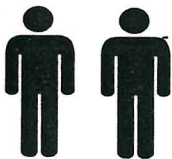
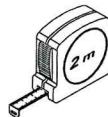
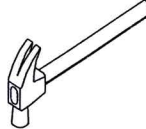
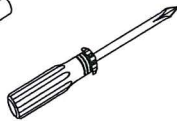
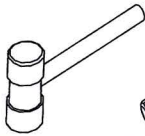
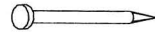
N x 8



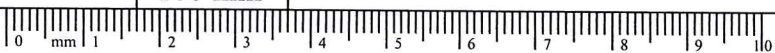
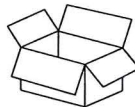
G x 6



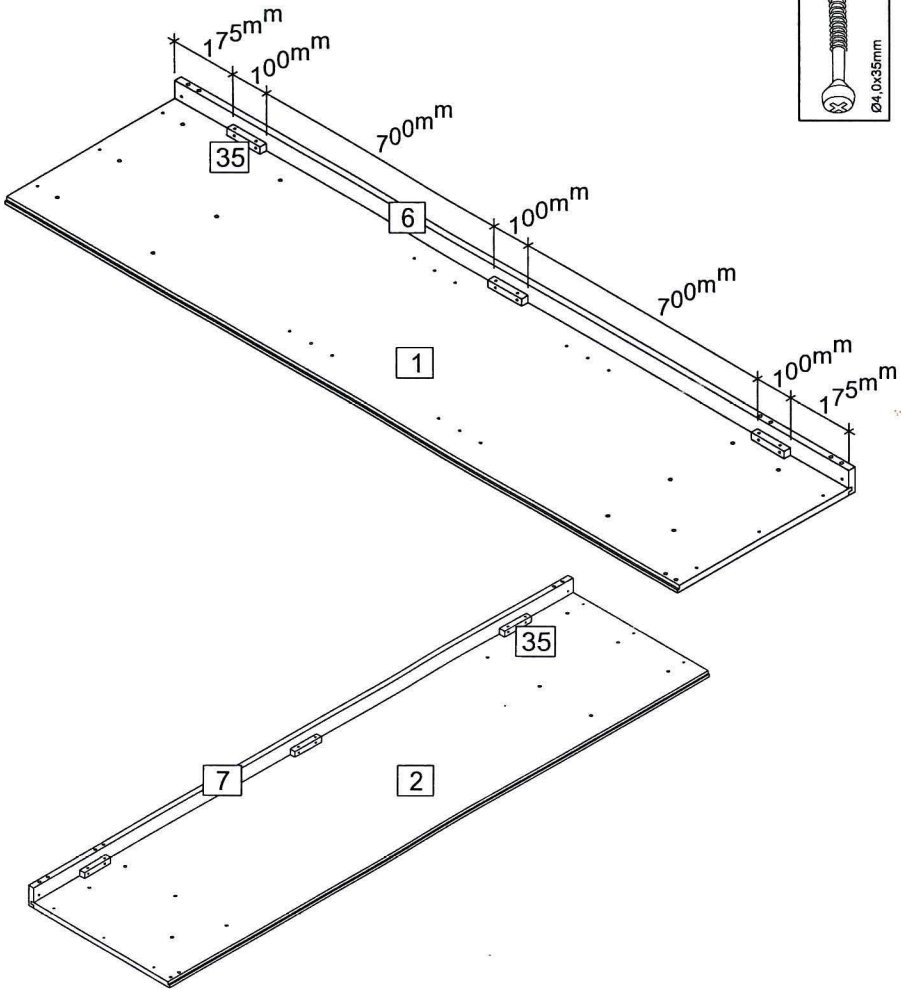
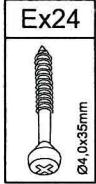
P x 60



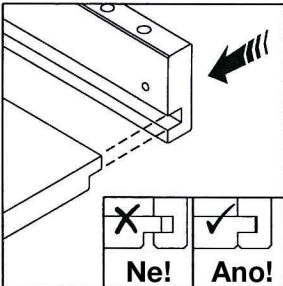
100 min



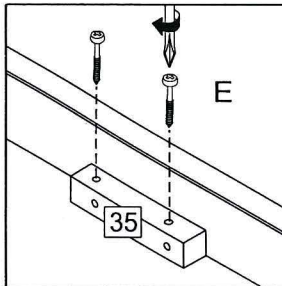
1



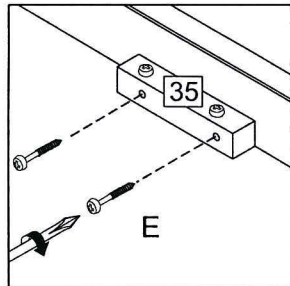
a:



b:

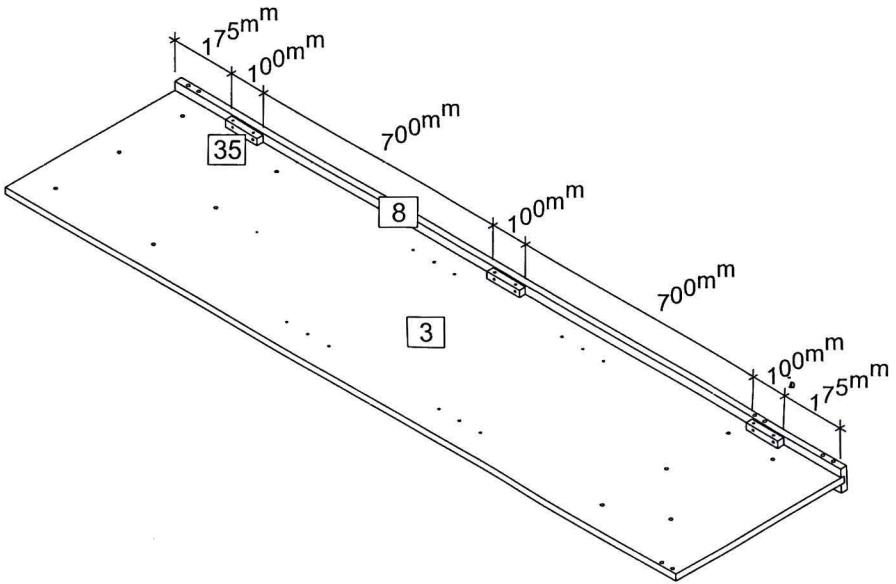
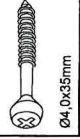


c:

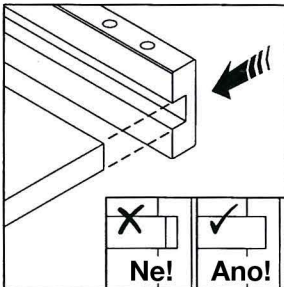


2

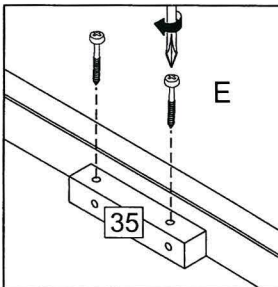
Ex12



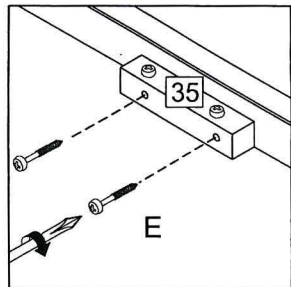
a:




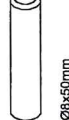
b:

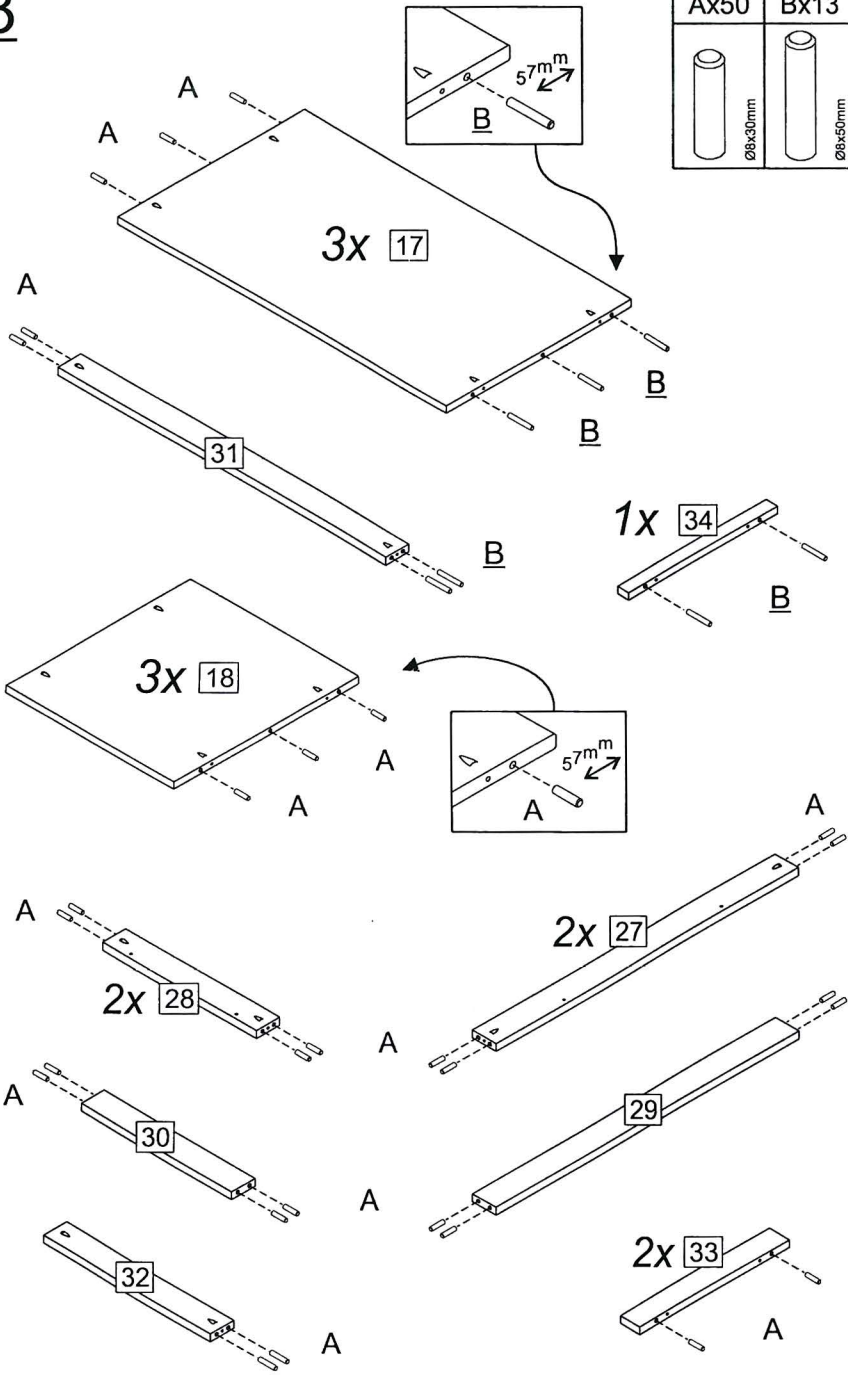


c:

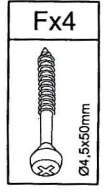


3

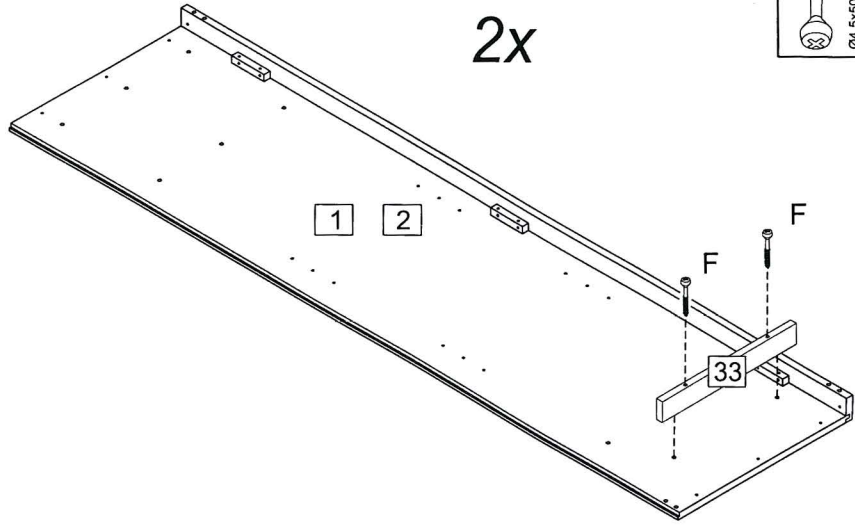
Ax50	Bx13
 ø8x30mm	 ø8x50mm



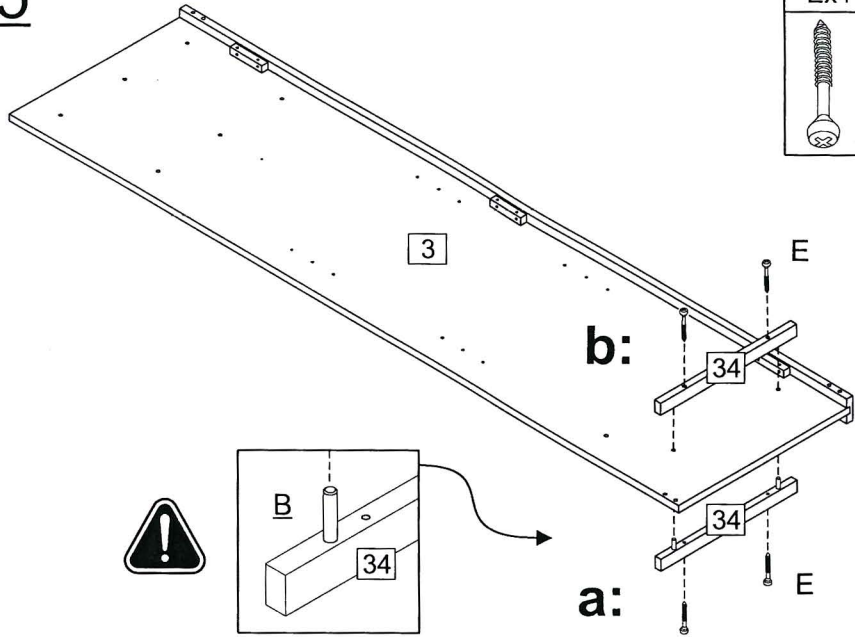
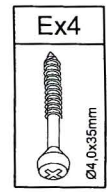
4



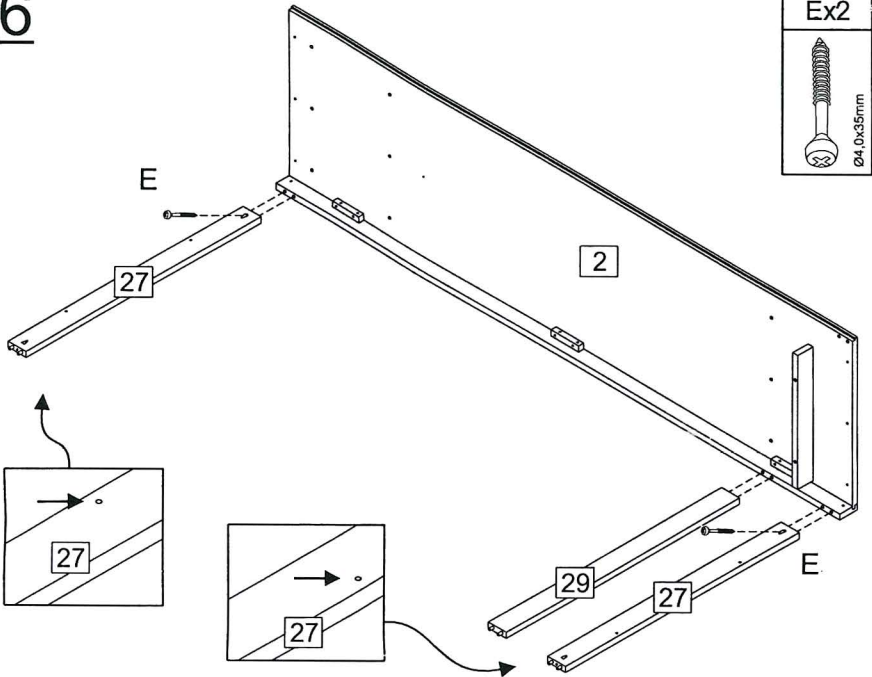
2x



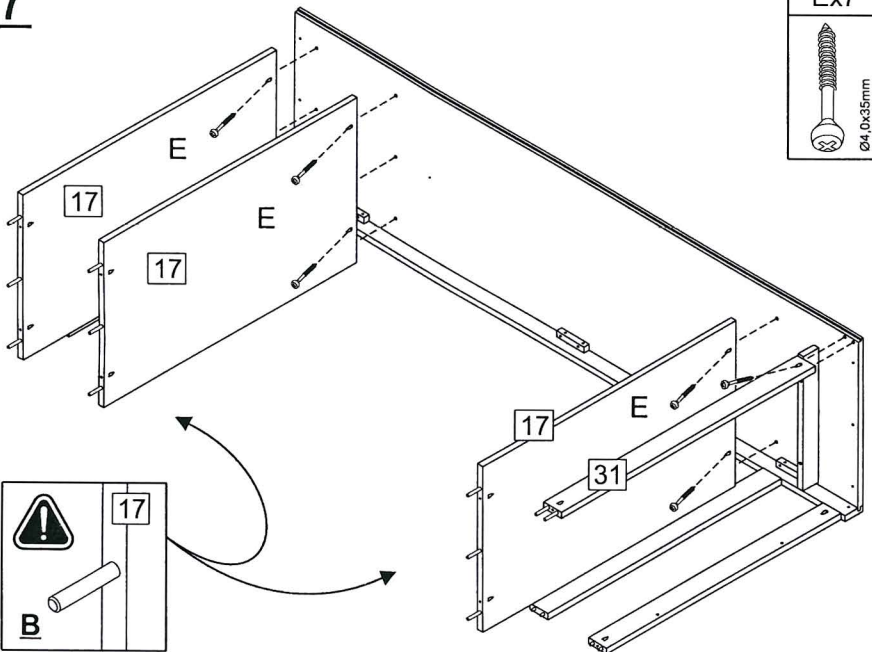
5



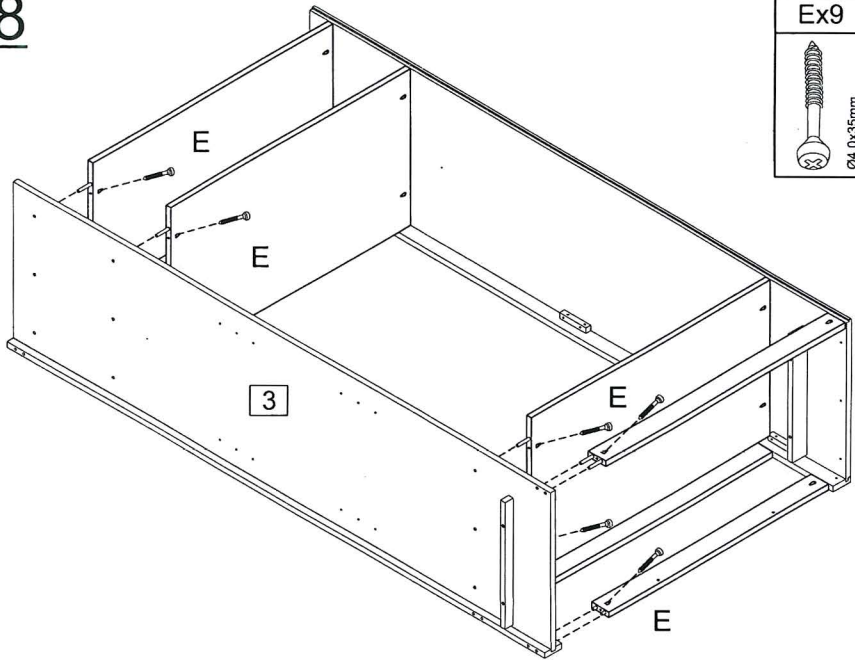
6



7



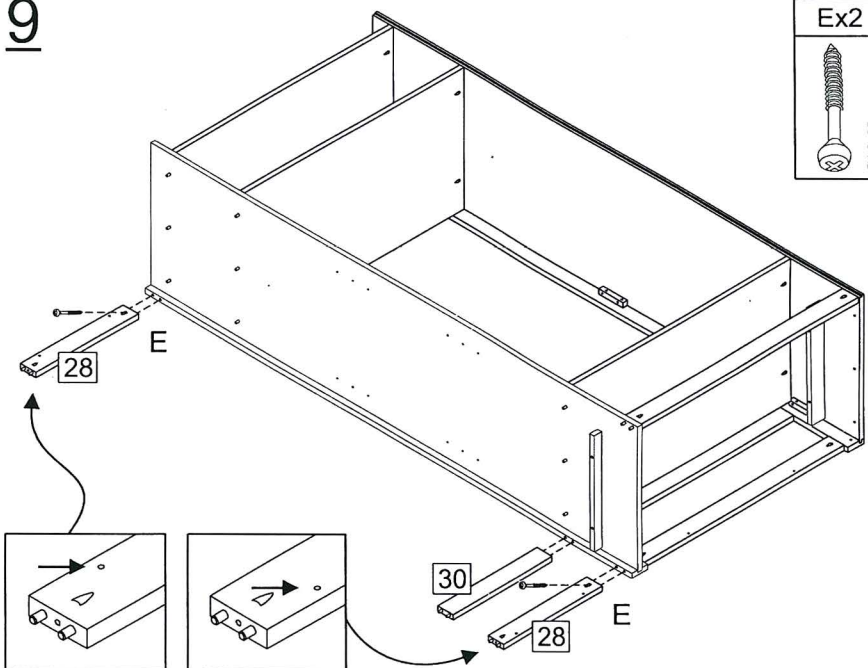
8



Ex9



9

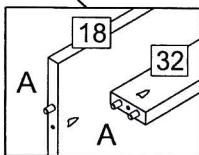
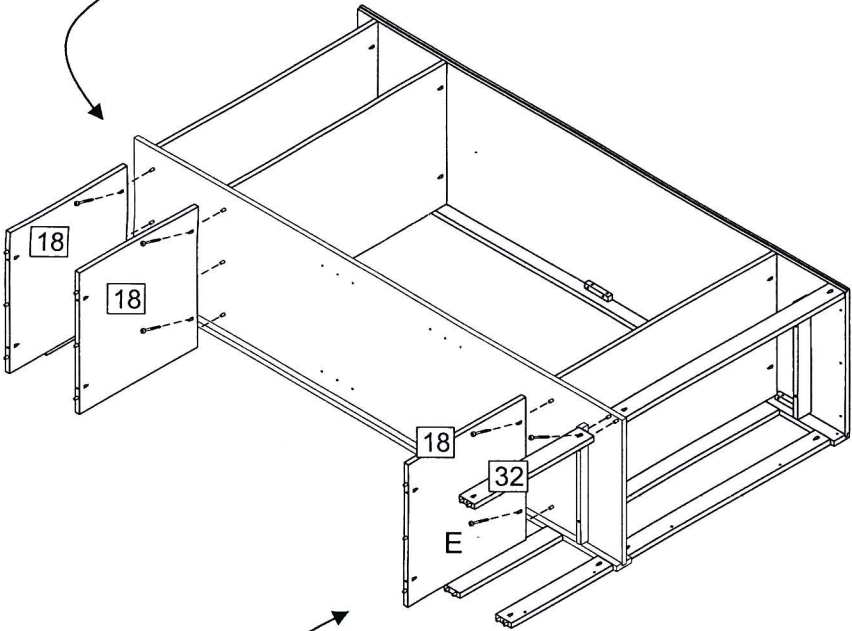
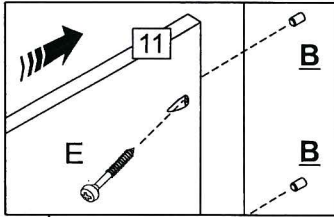
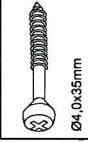


Ex2


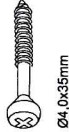



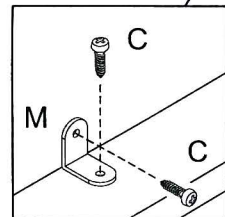
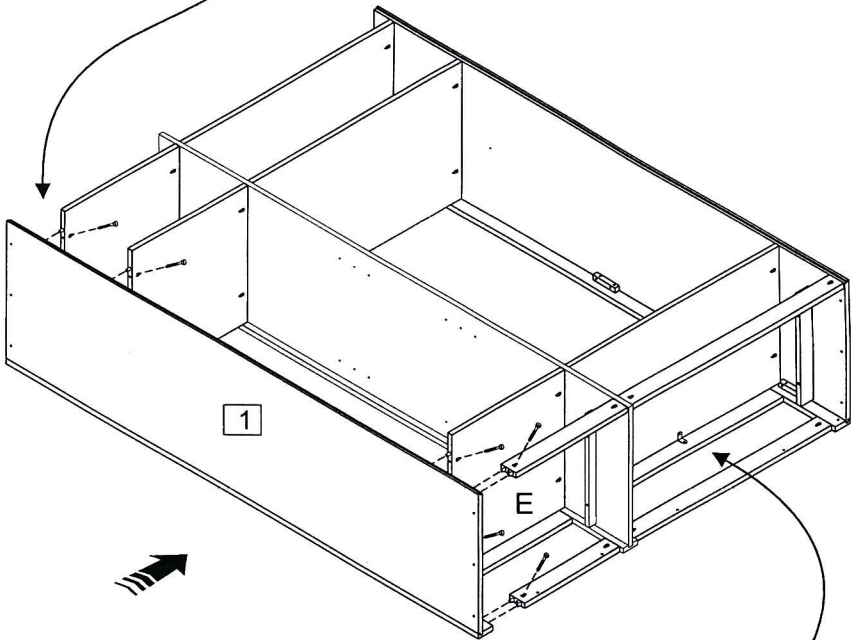
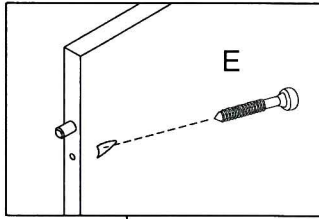
10

Ex7



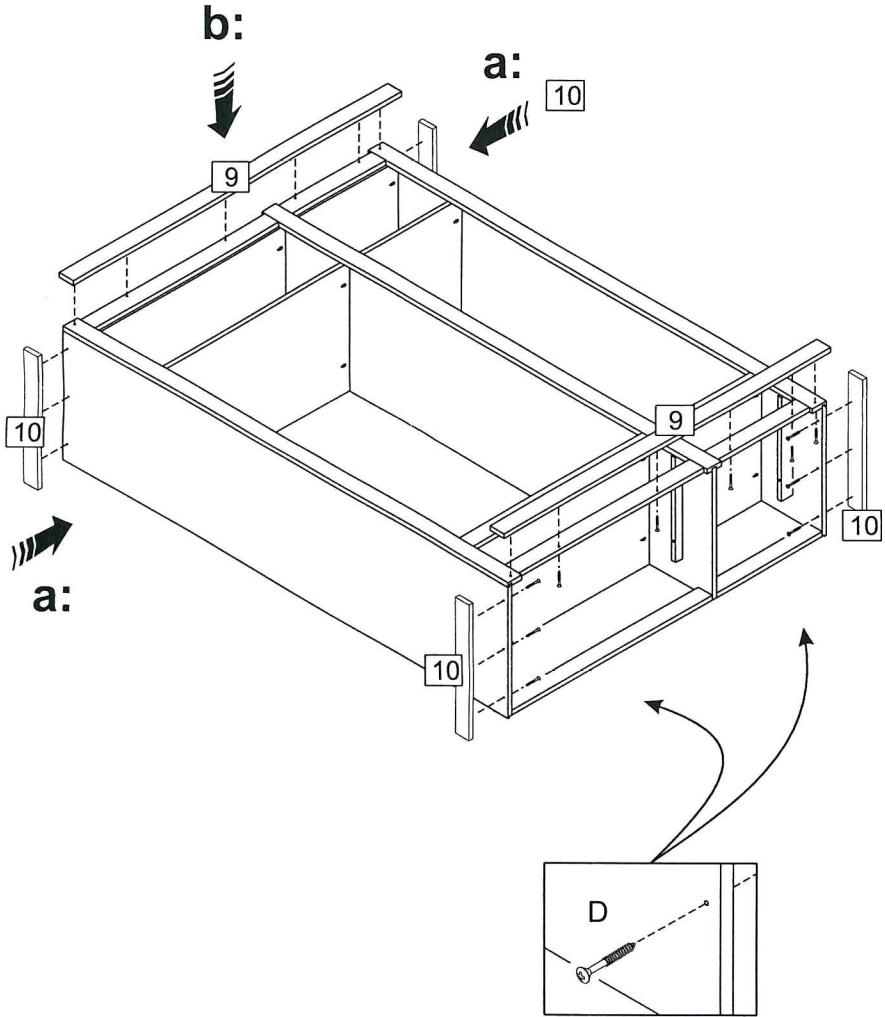
11

Cx2	Ex9	-Mx1
 Ø3,5x14mm	 Ø4,0x35mm	






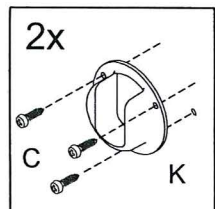
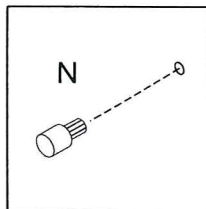
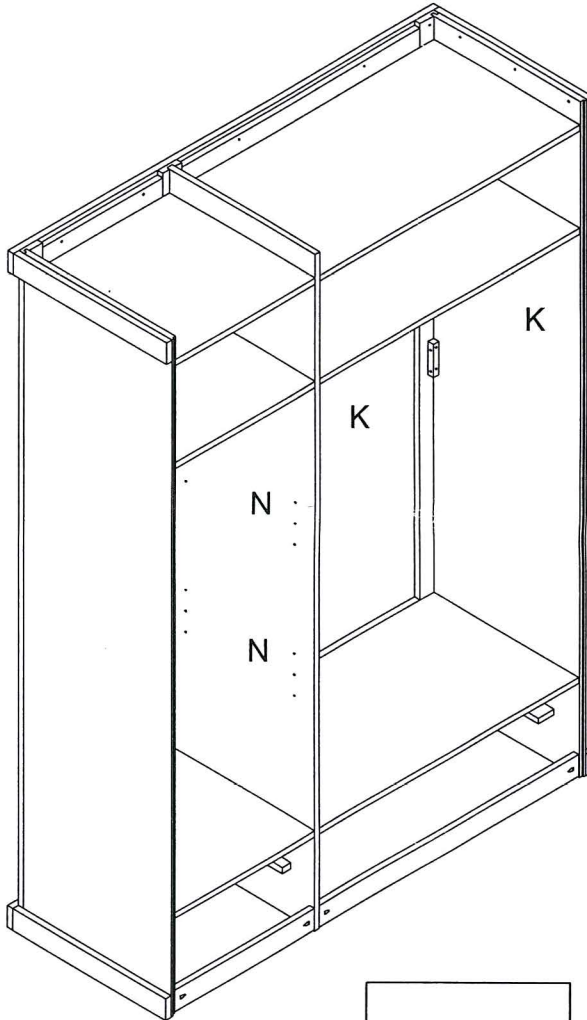
12

Dx24

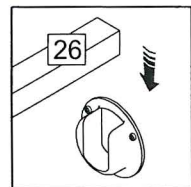
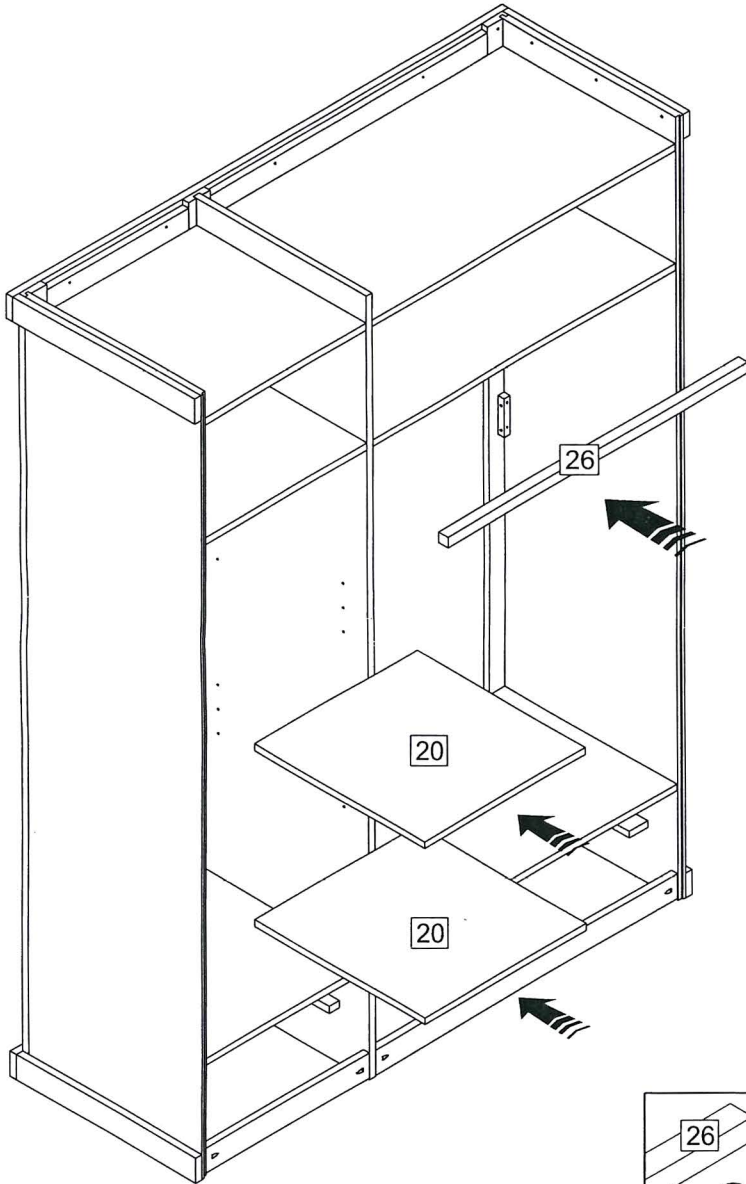


13





Cx6	Kx2	Nx8
 Ø3,5x14mm		

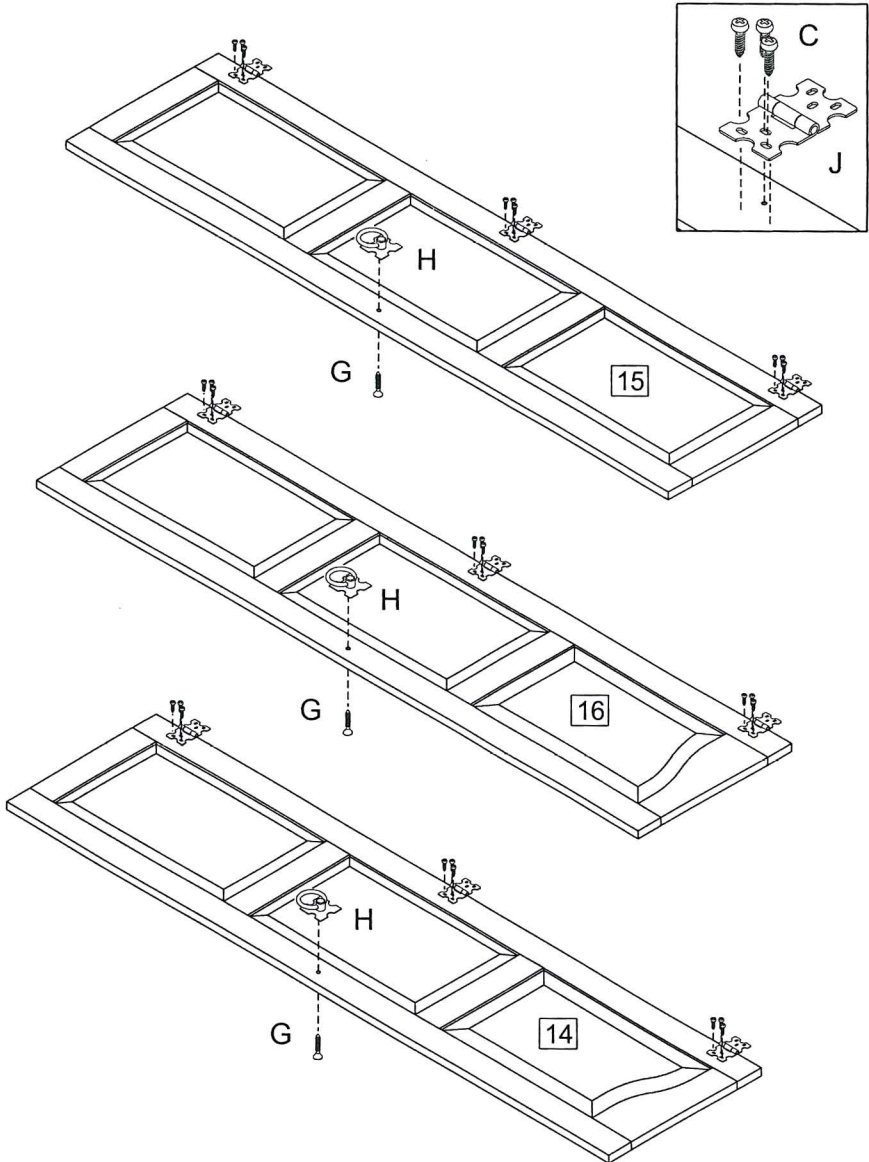


14



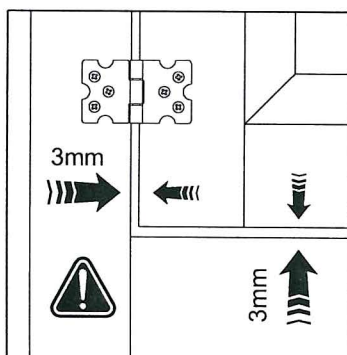
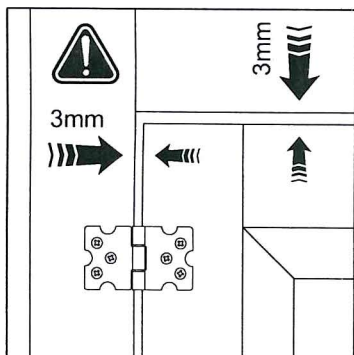
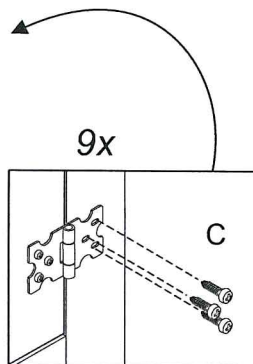
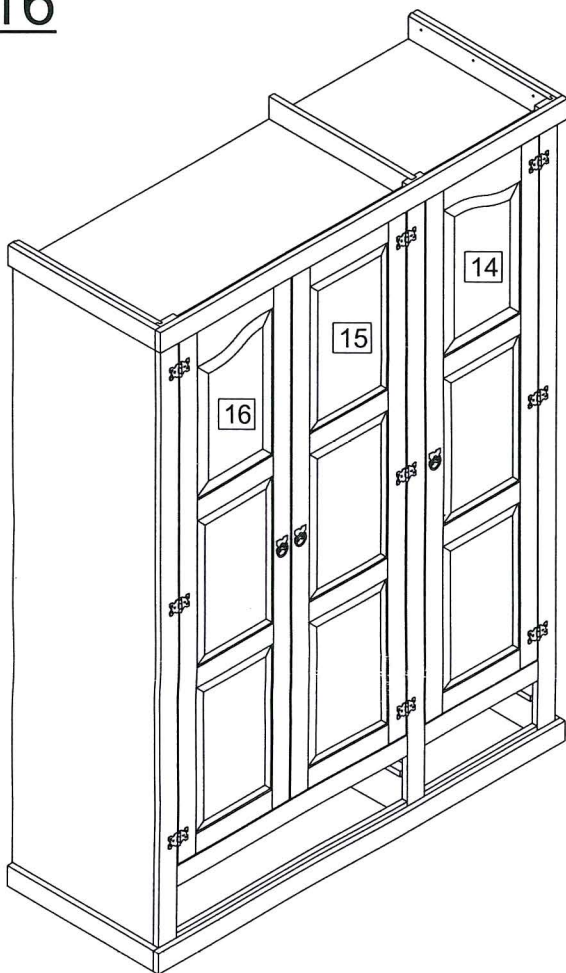
15

Cx27	Gx3	Hx3	Jx9
 Ø3,5x14mm	 Ø5x19mm		



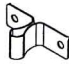


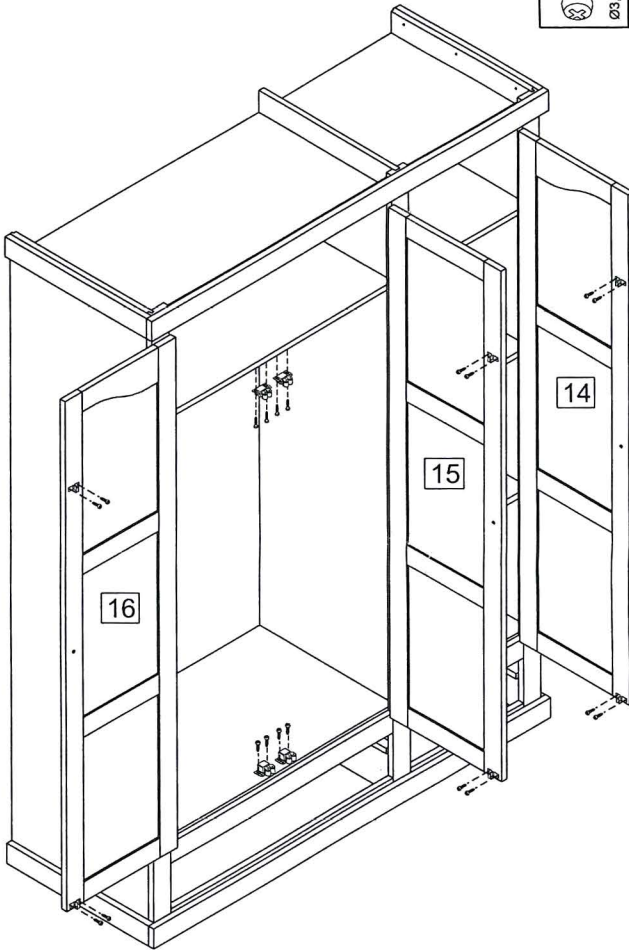
16

Cx27

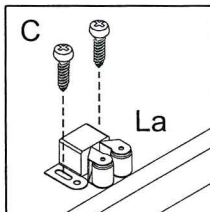


17

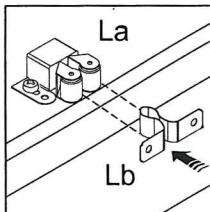
Cx24	Lax6	Lbx6
 Ø3,5x14mm		



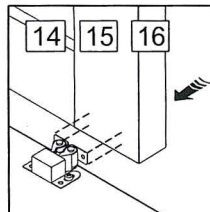
a:



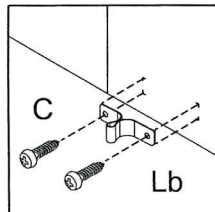
b:



c:

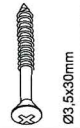
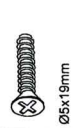



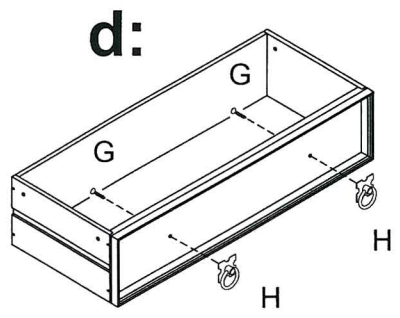
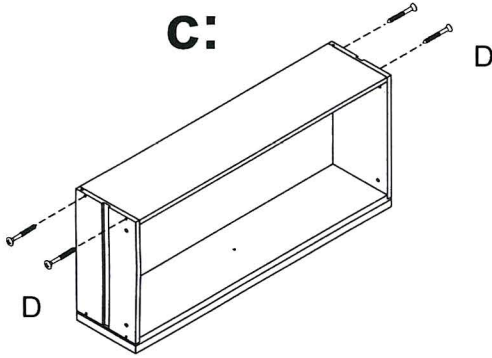
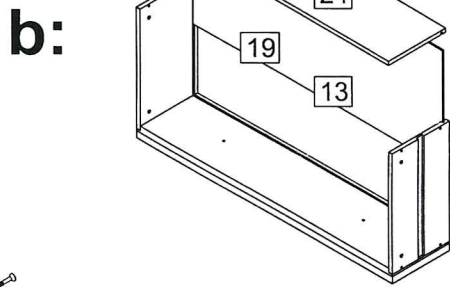
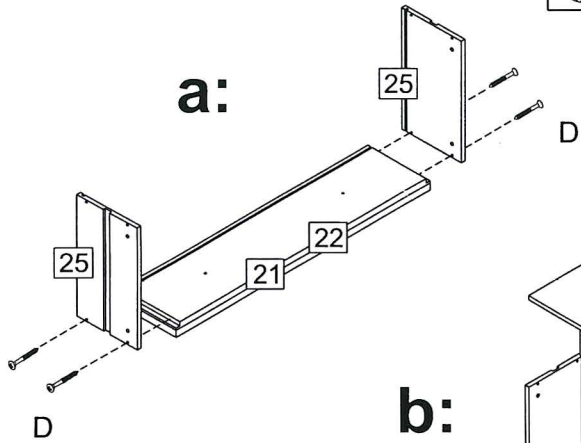
d:



18

2x

Dx16	Gx3	Hx3
		
Ø3.5x30mm	Ø5x19mm	



19

Ax4

